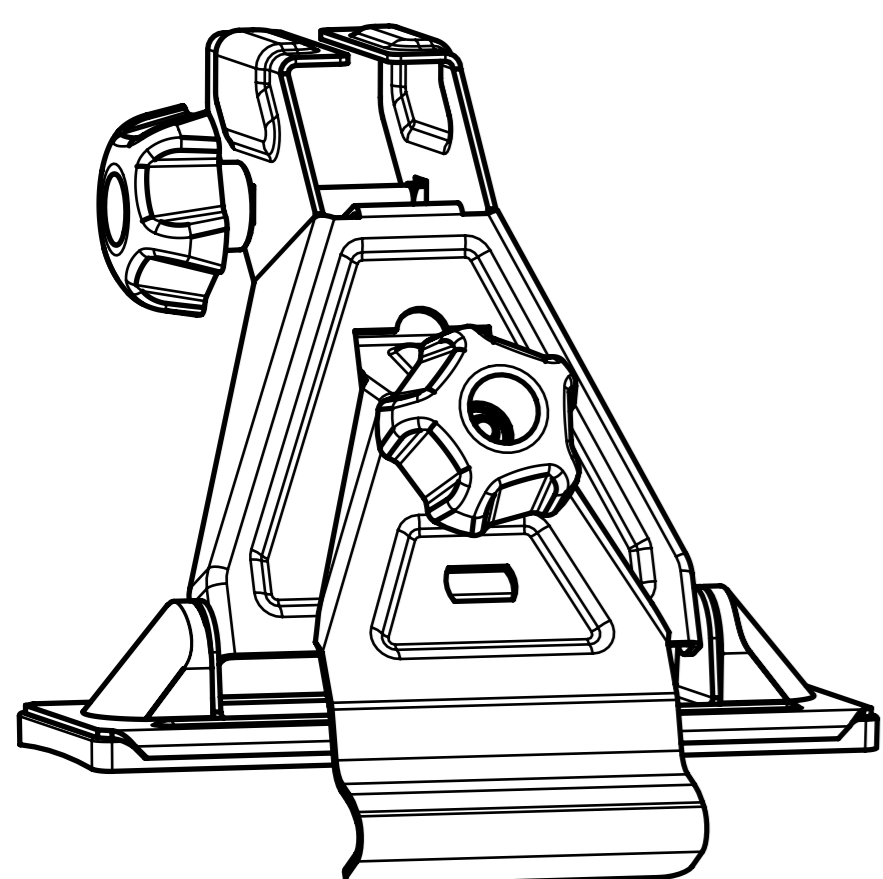
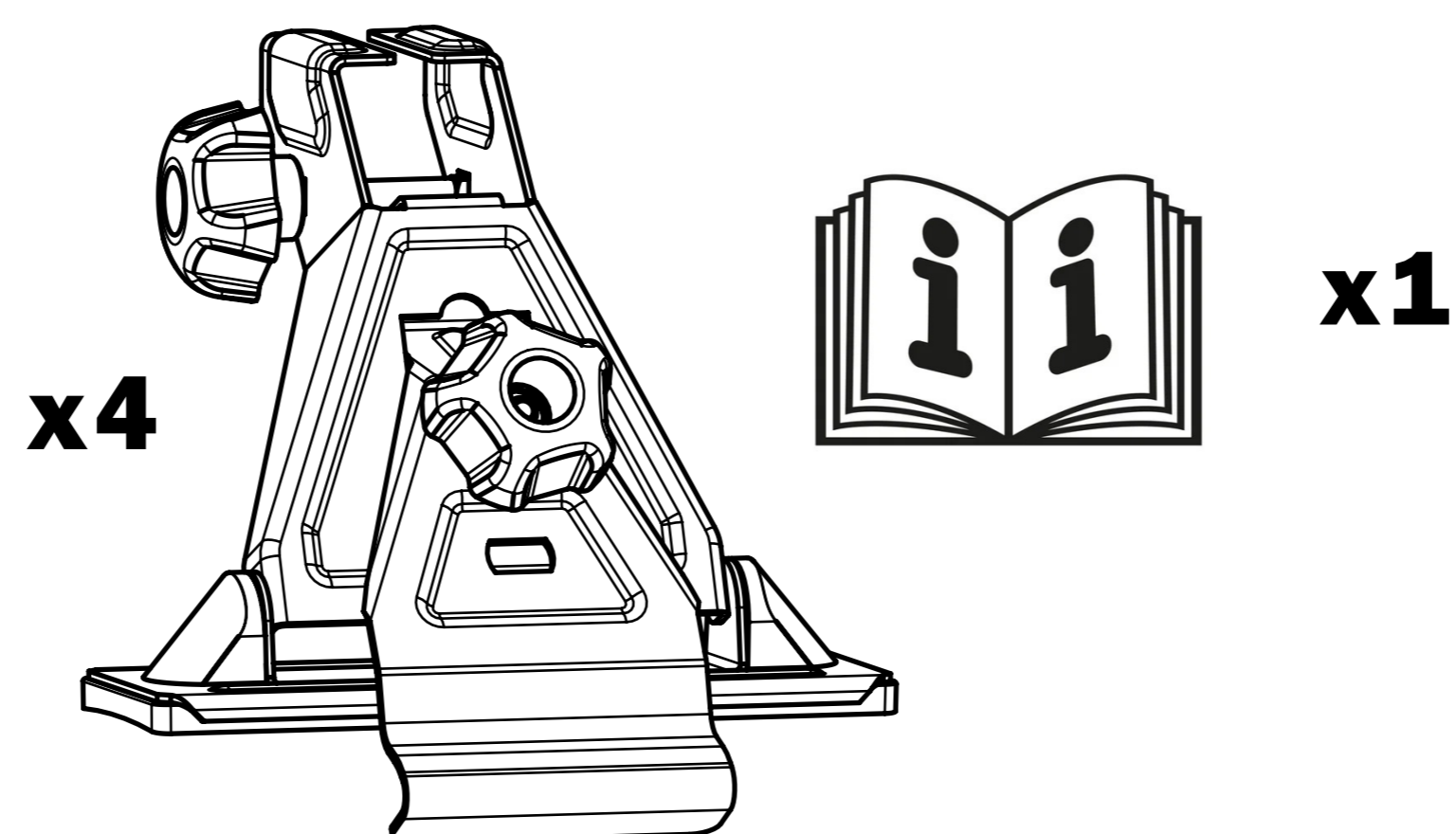




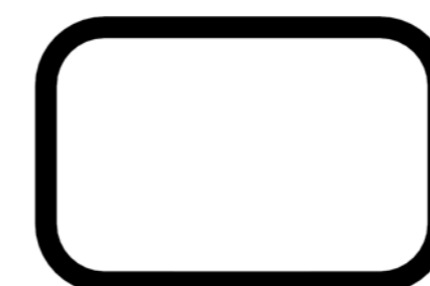
ИНСТРУКЦИЯ ПО МОНТАЖУ крепления багажника с перекладинами на автомобили ВАЗ 2110, 2170, 2123



КОМПЛЕКТАЦИЯ

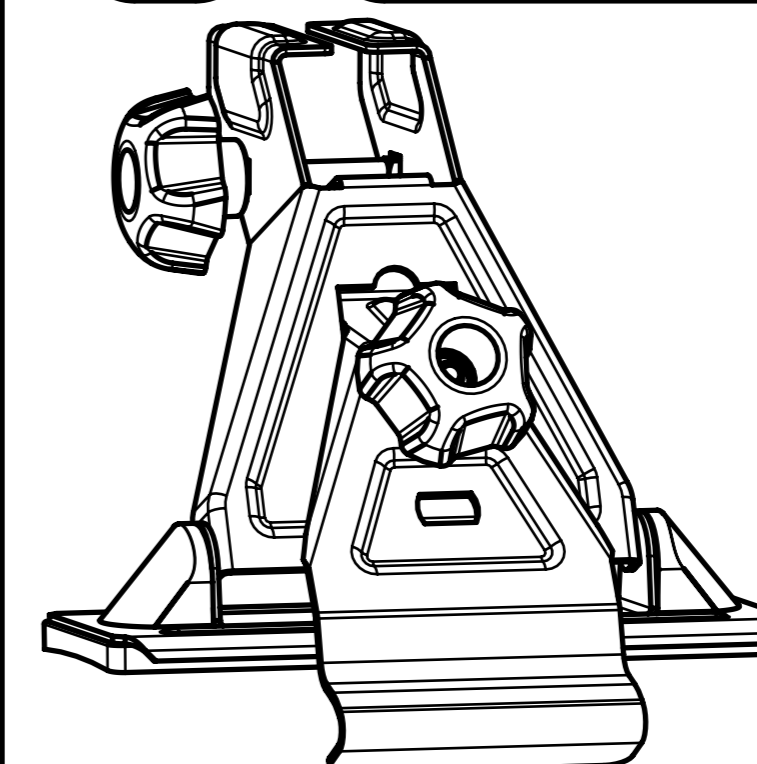


**СОВМЕСТИМОСТЬ
С ПОПЕРЕЧИНАМИ**

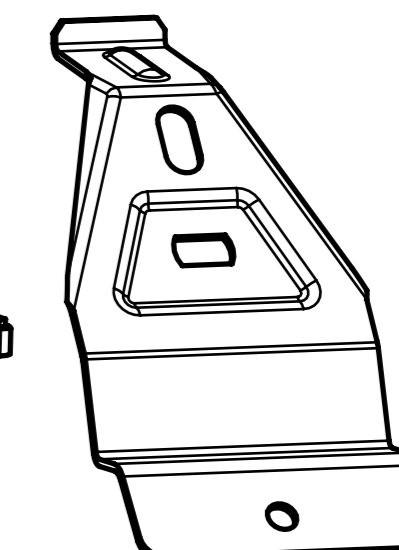


1

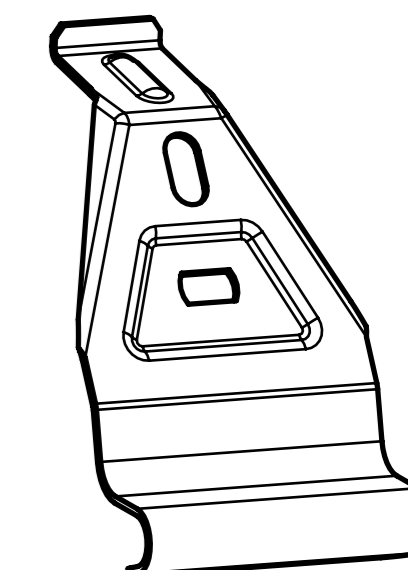
Ослабьте винты, покрутив
за "ручки-барашки"



ВАЗ 2110



ВАЗ 2123



ВАЗ 2170

Для вашего удобства проведена
предварительная сборка изделия,
проверка комплектности и надежности
всех резьбовых соединений.

ГАРАНТИЙНЫЙ ТАЛОН

Артикул товара

Упаковщик

Наименование продавца

Дата продажи

Подпись и место печати

Конт. Тел. - +7 495 787 05 97
sale@eurodetal.pro
http://eurodetal.pro

ОБЩИЕ ТРЕБОВАНИЯ

Багажник следует устанавливать на чистую и сухую поверхность, в места предусмотренные заводом производителем автомобиля. Такие места отмечены стрелкой, кружком и т.п. Если такие места отсутствуют, необходимо установить поперечины на расстоянии 700 мм друг от друга.

При возникновении проблем с установкой, рекомендуем обратиться к специалистам.

Регулярно проверяйте надёжность фиксации багажника на крыше автомобиля.

В случае ослабления крепления багажника подтяните болты крепления.

Максимальная распределенная нагрузка на багажник не должна превышать 75 кг.

Максимальная скорость движения с багажником не должна превышать 130 км\ч.

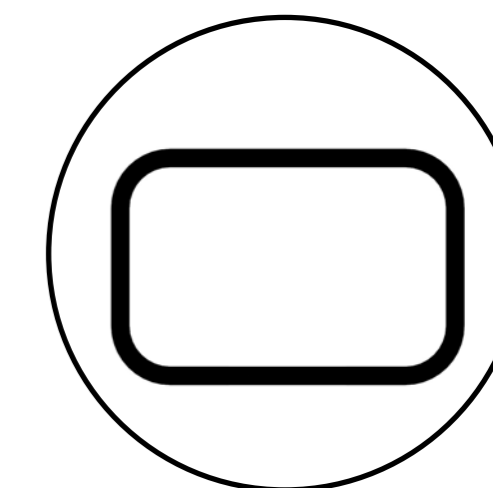
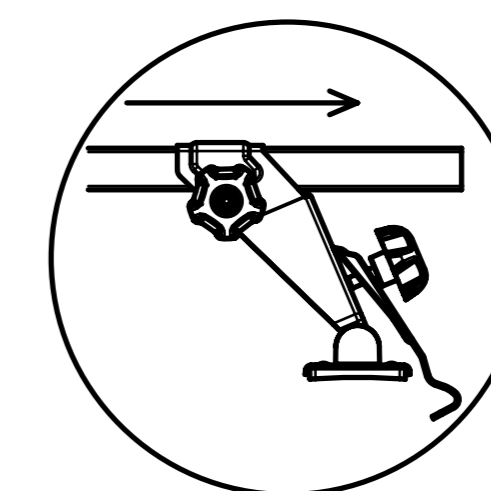
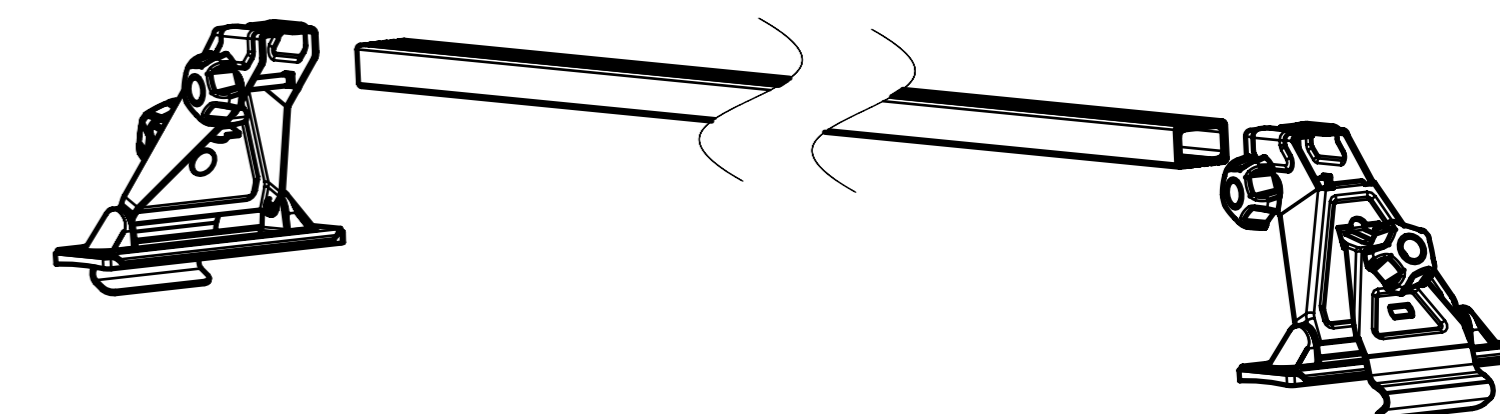
Максимальная скорость движения по бездорожью не должна превышать 10 км\ч.

Хранить багажник рекомендуется в чистом виде.

Все резьбовые соединения багажника нужно регулярно, не реже двух раз в год, смазывать, а все изношенные и дефектные части необходимо заменять.

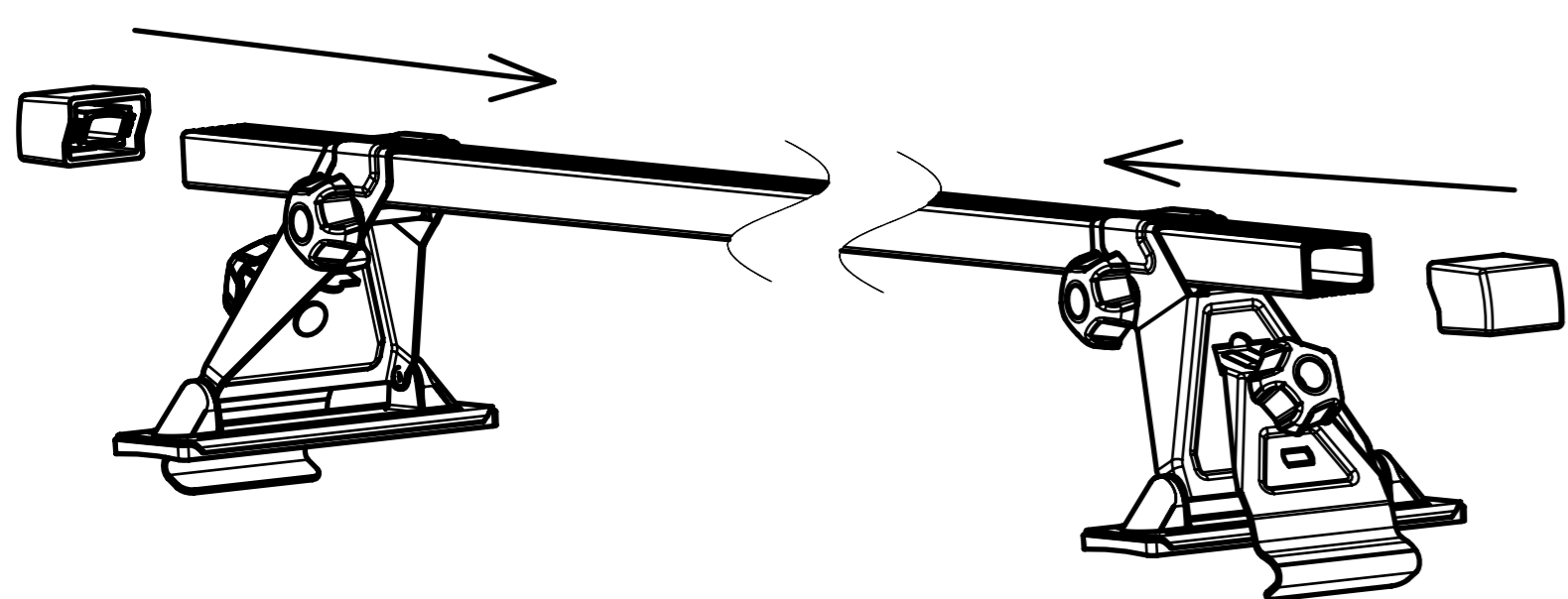
2

Поместите поперечины в опоры



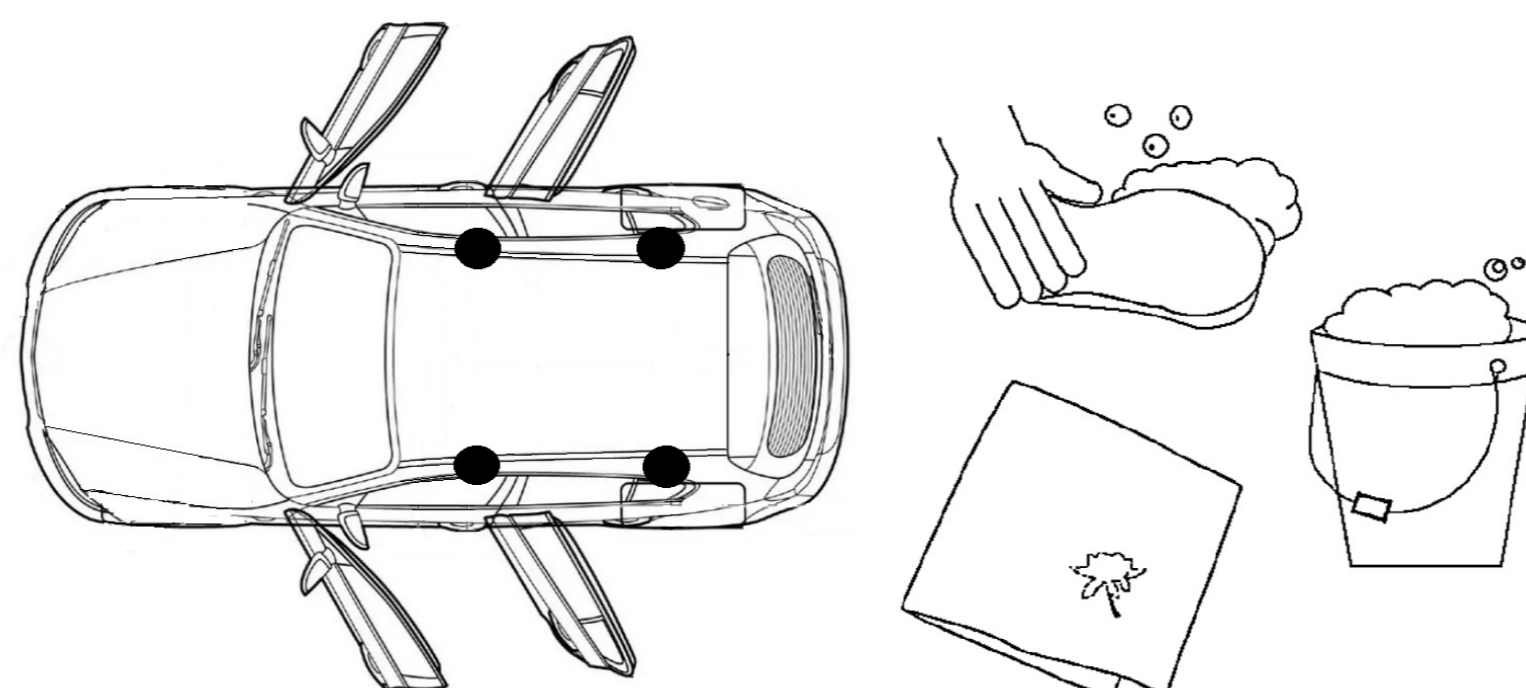
3

Вставьте заглушки в поперечины



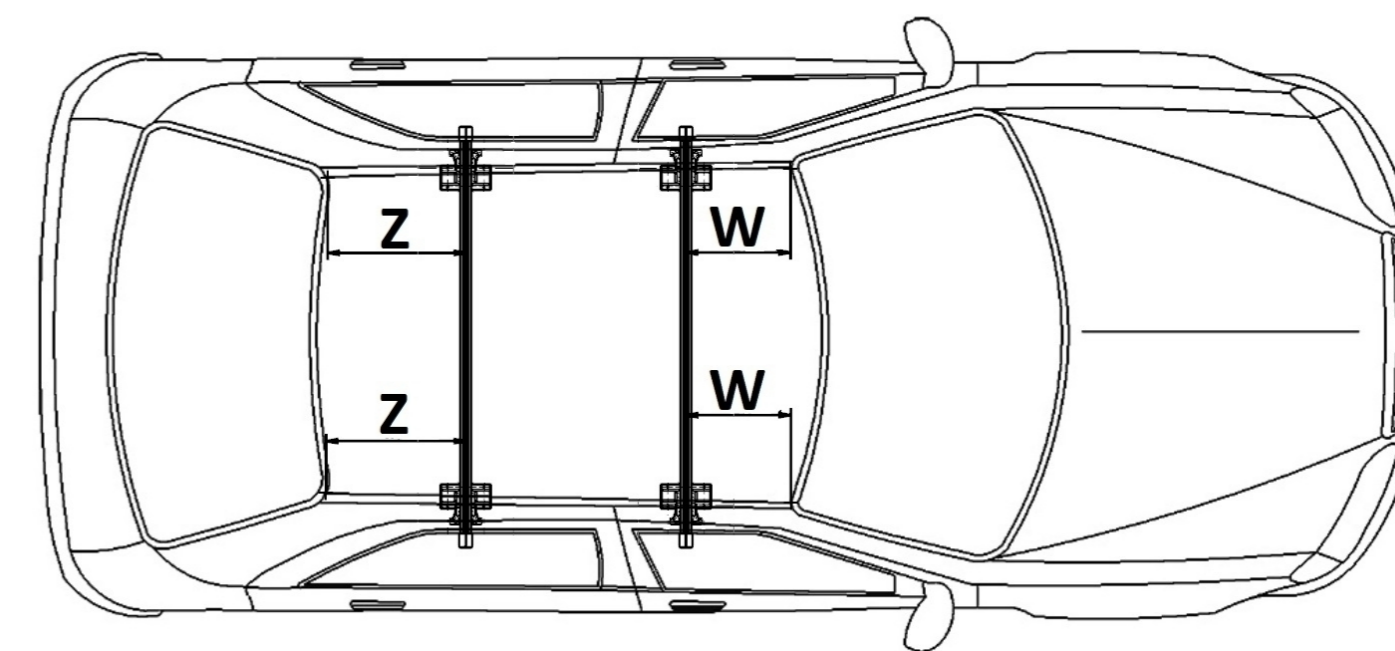
4

Поверхность в месте установки должна быть чистой и сухой



5

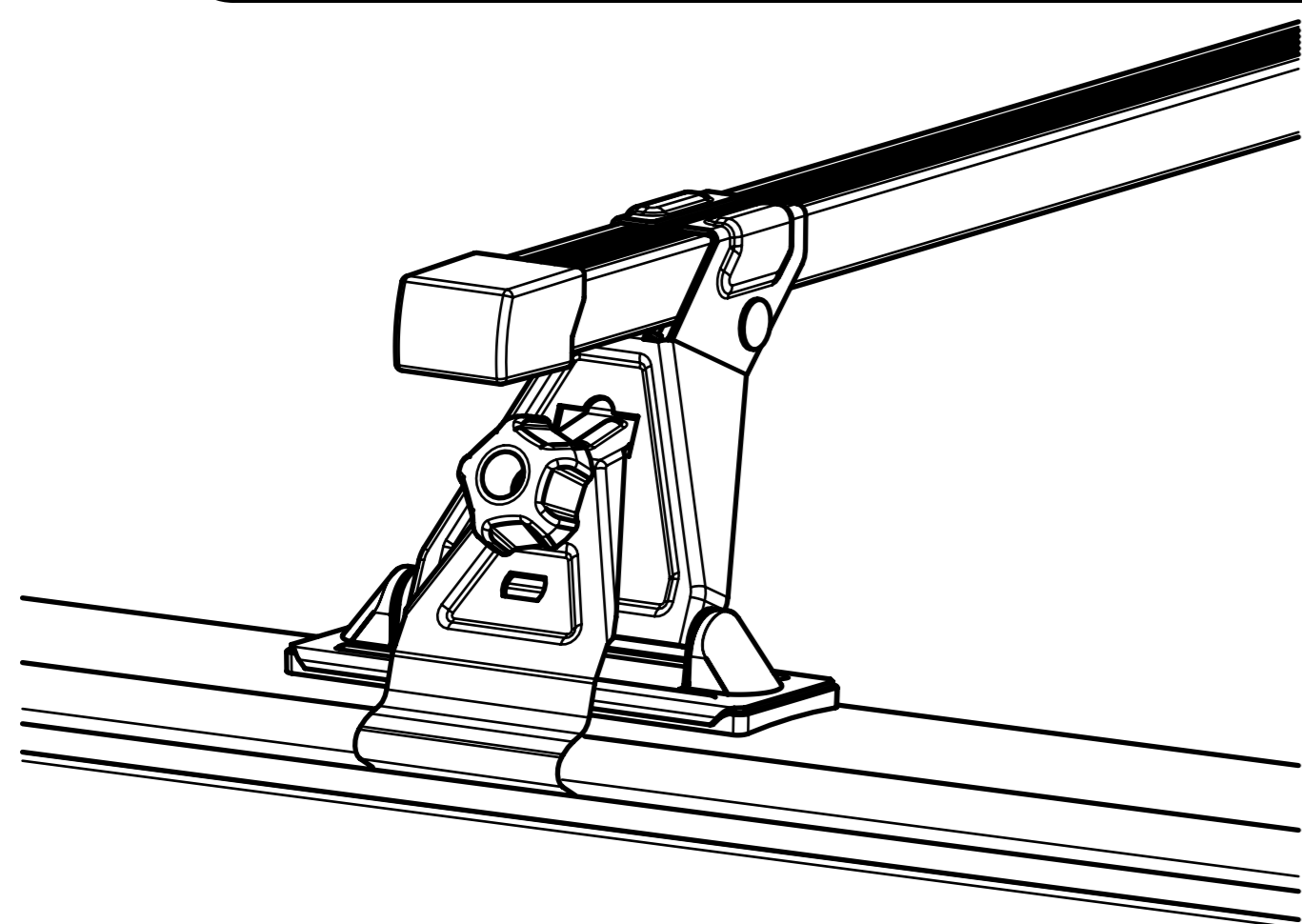
Поместите опоры на крыше автомобиля согласно схеме



W=W
Z=Z

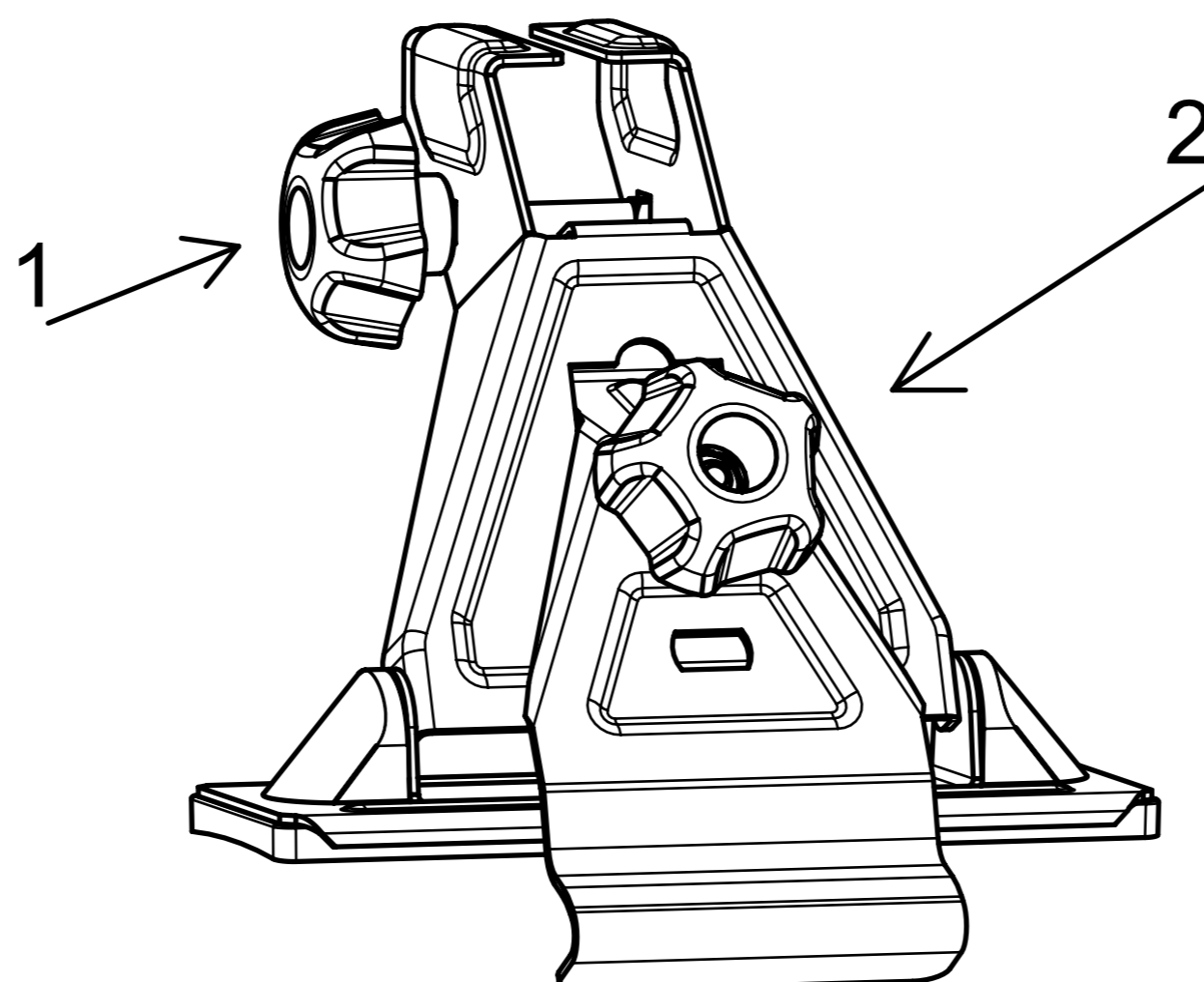
6

6.1. Опорная пластина должна стоять на ребрах жесткости крыши.
6.2. Боковая струбцина должна заходить за арку дверного проема



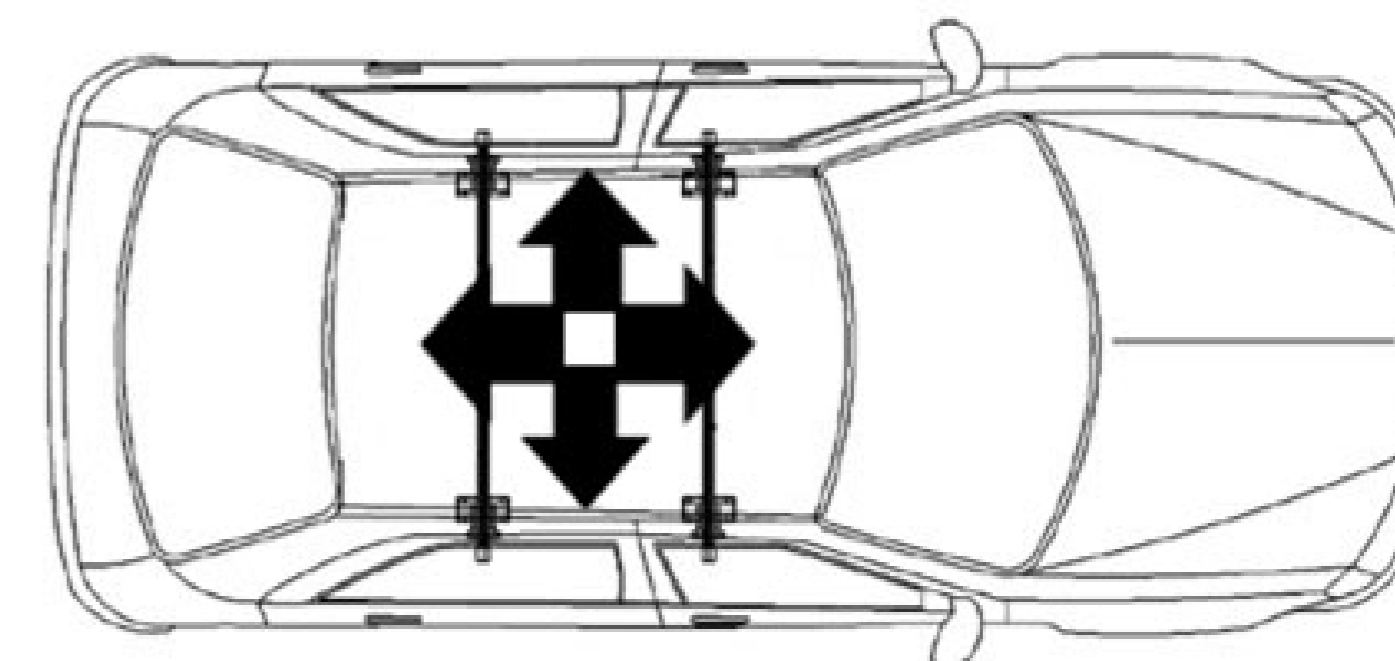
7

Затяните "ручки-барашки" поочередно до упора.



8

После затяжки всех болтов подвигайте багажник в разные стороны и убедитесь в надёжности креплений



Рекомендация! Если багажник закреплен ненадежно, тогда сдвиньте опоры ближе к центру крыши