

ИНСТРУКЦИЯ ПО СБОРКЕ И УСТАНОВКЕ БАГАЖНИКА НА АВТОМОБИЛИ С РЕЙЛИНГАМИ



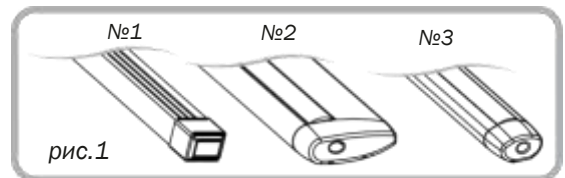
1. Для установки багажника поставьте автомобиль на ровной площадке с возможностью доступа к нему со всех сторон.
2. Возьмите крепление багажника (1), откройте с помощью ключа (9)* замок (2) на крышке крепления. Вставьте крепления багажника в перекладину, предварительно сняв с неё заглушку (13)** , так, чтобы Т образный выступ крепления багажника зашел в паз перекладки. Винт (4) с бочонком (6) и клином (12) также должен зайти в паз. Прodelайте эту операцию на других перекладинах с двух сторон, но не затягивайте винт (4). С помощью ключа (7) ослабьте скобу багажника (11) так, чтобы расстояние между скобой и корпусом крепления позволило свободно одеть крепление на рейлинг автомобиля.
3. Установите багажник на рейлинг. Выровняйте перекладки по центру автомобиля. Для комплекта перекладин №2 и №3 отмерьте расстояние от заглушки до крепления и расстояние между креплениями с нижней стороны перекладки. По этим размерам отрежьте резиновую заглушку (10) (входит в комплект перекладин) и вставьте её в паз, предварительно сняв одно из креплений с перекладки. Затем снова установите багажник на рейлинги. Наденьте заглушки на перекладки. Затяните винты (8). Затем поочередно затяните все крепежные болты, проверьте надежность соединения. Наденьте крышку крепления и закройте замок.

ВНИМАНИЕ!

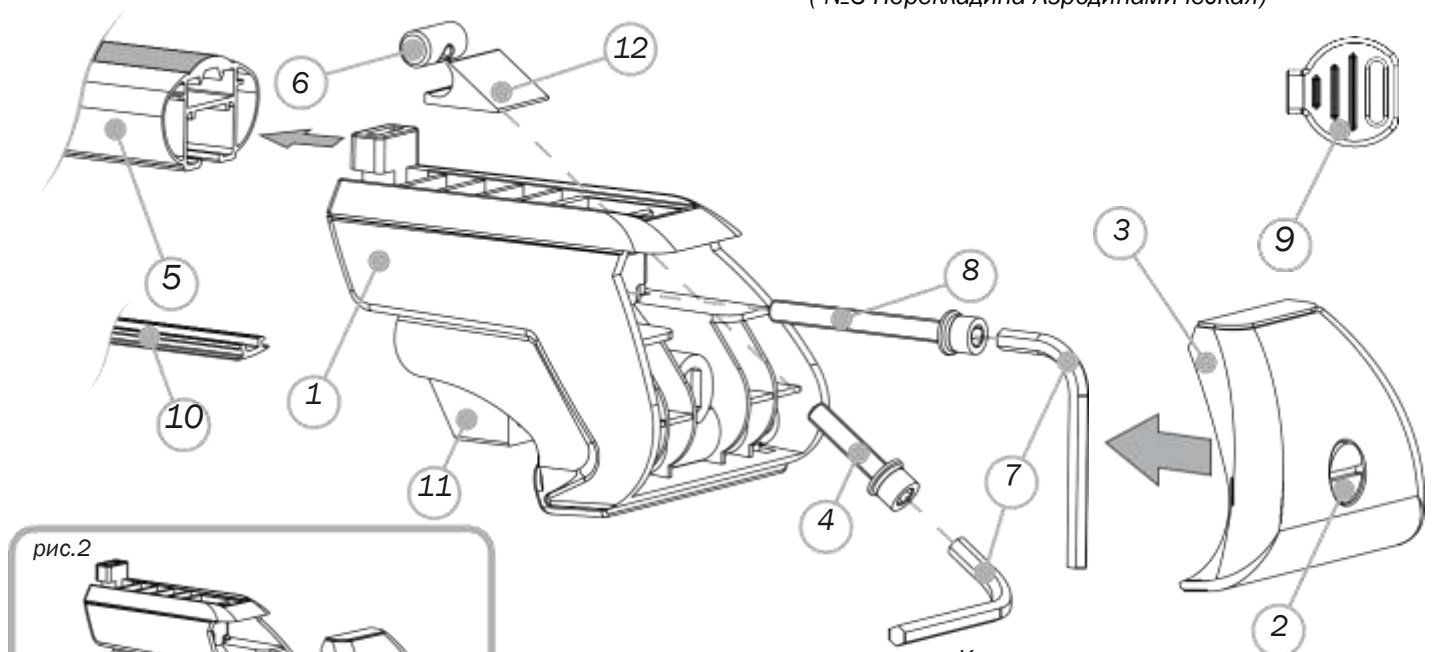
1. Регулярно проверяйте надежность креплений, в случае необходимости подтяните
 2. Не перегружайте багажник автомобиля, это может привести к аварии.
 3. В случае долгого не использования багажной системы рекомендуем снять ее с автомобиля, протереть от естественного загрязнения и упаковать в картонную тару во избежания механических повреждений в процессе хранения.
- Максимальная рекомендуемая нагрузка 70 кг.**

*В комплектации с пластиковым замком

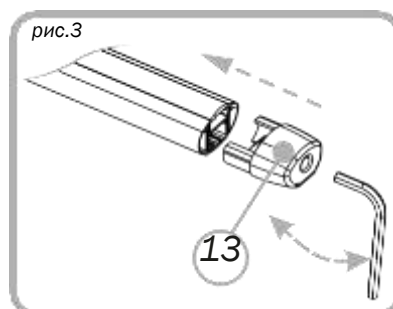
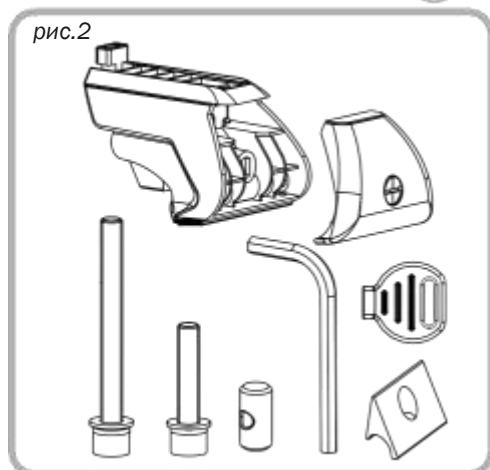
Заглушку с перекладки №2 и №3 снять с помощью ключа (7), надавив через отверстие в заглушке на защелку внутри.



Применимо к комплектам перекладин 3 видов (рис.1)
(№1 Перекладина стальная с пазом)
(№2 Перекладина Крыловидное)
(№3 Перекладина Аэродинамическая)



Комплектация крепежа:
Крепление в сборе - 4шт.
Ключ шестигранный - 1шт.
Ключ замка крепления
Гарантийный талон
Инструкция



г. Ростов-на-Дону,
ул.1-я Луговая 18
тел.:8(800)222-40-06
Web: www.evrodetaL.ru
Email:evrodetaL70@mail.ru



Проверка безопасной эксплуатации.

1. Устанавливайте багажник строго соблюдая рекомендации данной инструкции.
 2. Максимальная скорость движения автомобиля с установленным багажником - 110 км/ч.
 3. Максимальная скорость движения автомобиля с нагруженным багажником - 90 км/ч.
 4. Максимально допустимый вес размещаемого на багажнике груза - 75 кг.
 5. Перед установкой багажника ознакомьтесь с рекомендациями производителя автомобиля, касающимися допустимой нагрузки на крышу.
- Помните: вес самого багажника - 5 кг.
6. Убедитесь, что перевозимый груз надежно зафиксирован на багажнике. Вес груза, размещенного на багажнике, должен быть равномерно распределен, а центр тяжести должен находиться как можно ниже.
 7. Помните, что из соображений безопасности габариты груза не должны значительно превышать размеры багажника.
 8. Перед перевозкой груза убедитесь, что все крепления правильно зафиксированы и груз надежно закреплён на багажнике.
 9. Во время продолжительных поездок, в условиях нормального дорожного покрытия раз в два часа проверяйте надежность установки багажника. При ухудшении качества дорожного покрытия уменьшайте интервалы проверки установки багажника.

ПОМНИТЕ:

Скорость движения всегда следует выбирать с учетом перевозимого груза и фактических условий поездки, например: типа и качества дороги, силы и направления ветра, интенсивности движения и существующих ограничений скорости. Общая высота автомобиля с установленным багажником увеличивается.

При перевозке крупногабаритных грузов (лодки, боксы и т.п.) нагрузки на крышу автомобиля возрастают.

Характеристики управляемости нагруженного автомобиля изменяются.

При движении с установленным багажником расход топлива увеличивается.

Использование автоматической мойки при установленном багажнике **ЗАПРЕЩЕНО**.

Во время движения щели между элементами багажника и кузовом забиваются дорожной пылью, что может привести к повреждению лакокрасочного покрытия. Периодически снимайте багажник и очищайте места крепления.

ОБРАТИТЕ ВНИМАНИЕ:

Производитель не несет ответственности за ущерб, причиненный вследствие неправильной установки багажника на автомобиле.

Настоящий багажник специально разработан только для автомобилей, указанных в таблице сборки.