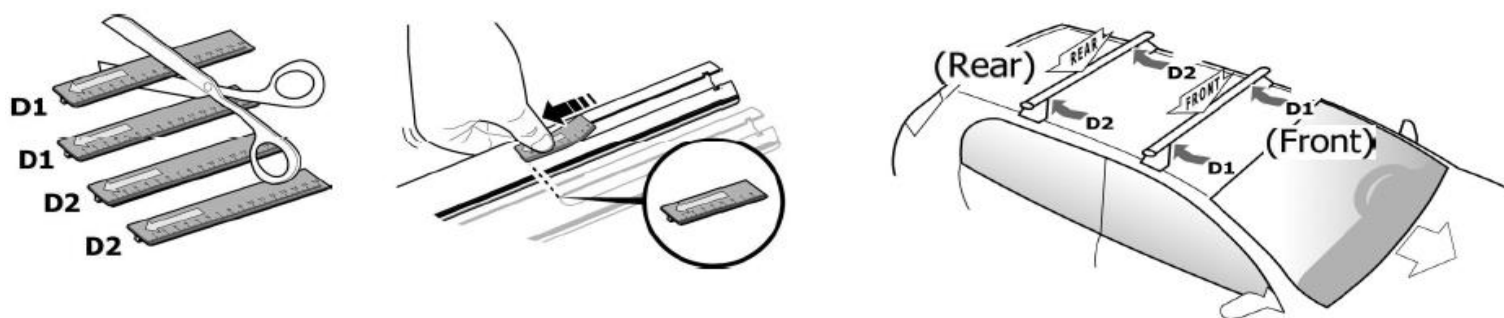
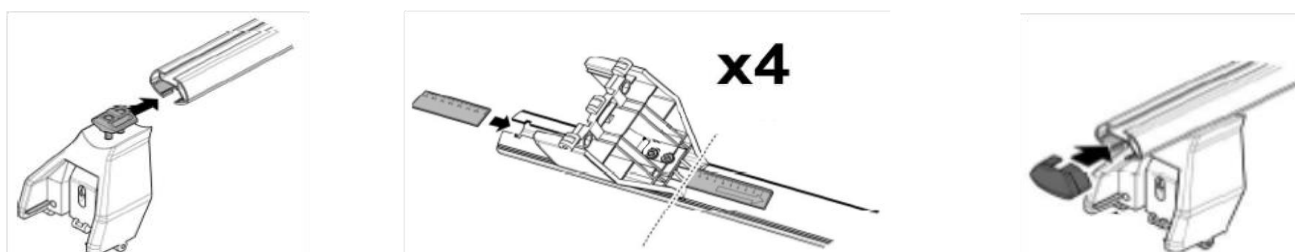


1

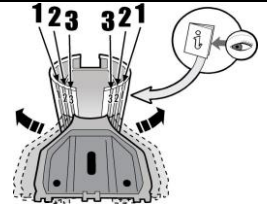
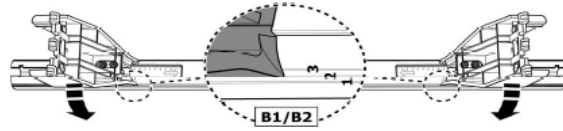
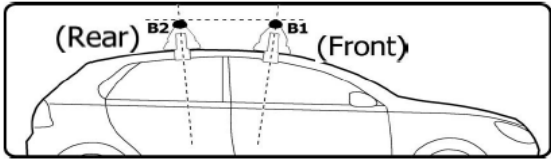


MANUFACTURER	MODEL CAR	DOORS	MODEL YEAR	D1	D2
BMW	X3 (F25)	5	10>14	9,4	9,4
FIAT	500 X	5	15>	7,5	6,8
FIAT	Brava	5	95>01	9,5	9,5
FIAT	Marea	4	96>03	9,2	9,2
FIAT	Panda II	5	03>12	13,4	12,7
FIAT	Tipo	4	15>	5,6	3,5
FORD	C-Max II	5	10>	12,6	10,2
FORD	Edge	5	16>	11,5	11,5
KIA	Venga (No Tetto Vetro)	5	14>	9,0	6,6
LEXUS	RX (AL20) Hybrid	5	15>	9,7	9,7
MAZDA	Cx-3	5	15>	15,2	13,7
PORSCHE	Cayenne		10>	3,8	2,1
RENAULT	Captur	5	13>	6,3	4,8
SSANGYONG	Actyon	5	05>	11,8	11,3
SUZUKI	Vitara	5	15>	8,1	5,6
VOLKSWAGEN	Golf V (1K) Plus	5	03>08	5,5	3,9
VOLKSWAGEN	Touareg	5	10>13	3,8	2,1

2

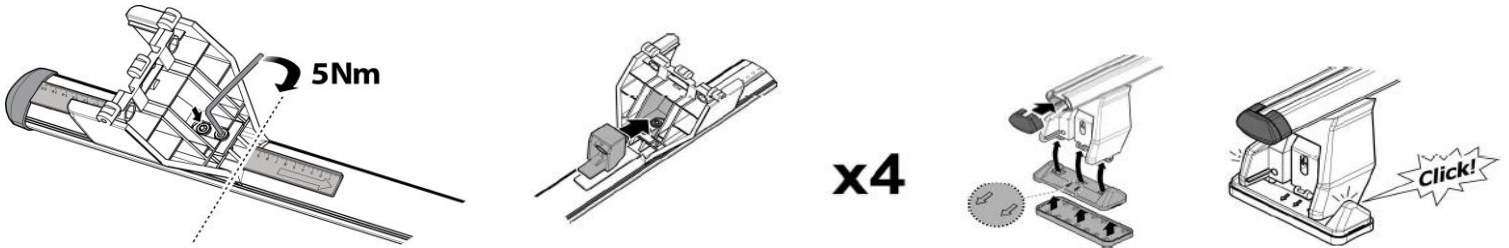


3

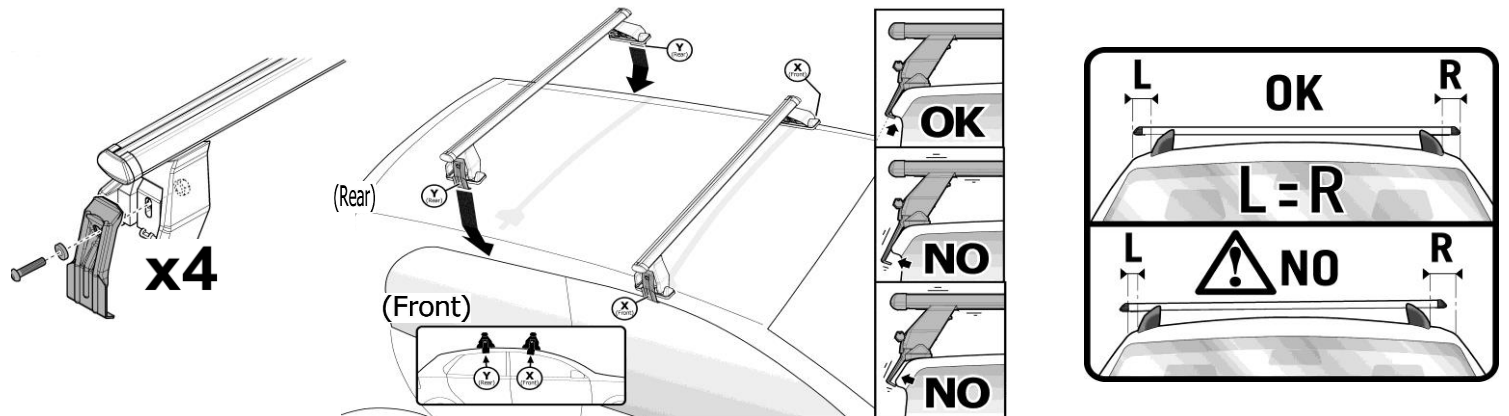


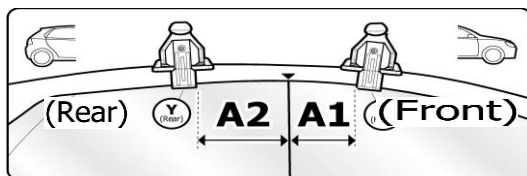
MANUFACTURER	MODEL CAR	DOORS	MODEL YEAR	B1	B2
BMW	X3 (F25)	5	10>14	1	2
FIAT	500 X	5	15>	1	2
FIAT	Brava	5	95>01	2	2
FIAT	Marea	4	96>03	2	2
FIAT	Panda II	5	03>12	1	2
FIAT	Tipo	4	15>	1	2
FORD	C-Max II	5	10>	1	1
FORD	Edge	5	16>	1	2
KIA	Venga (No Tetto Vetro)	5	14>	1	2
LEXUS	RX (AL20) Hybrid	5	15>	1	2
MAZDA	Cx-3	5	15>	1	2
PORSCHE	Cayenne	5	10>	2	2
RENAULT	Captur	5	13>	1	2
SSANGYONG	Actyon	5	05>	1	1
SUZUKI	Vitara	5	15>	2	2
VOLKSWAGEN	Golf V (1K) Plus	5	03>08	1	2
VOLKSWAGEN	Touareg	5	10>13	2	2

4

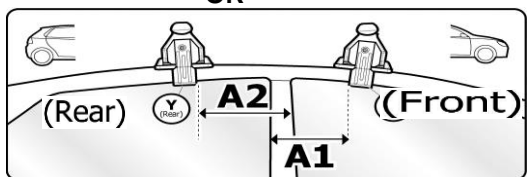


5





OR



MANUFACTURER	MODEL CAR	DOORS	MODEL YEAR	A1	A2
BMW	X3 (F25)	5	10>14	30	43
FIAT	500 X	5	15>	38	34
FIAT	Brava	5	95>01	X	X
FIAT	Marea	4	96>03	X	X
FIAT	Panda II	5	03>12	20	50
FIAT	Tipo	4	15>	40	31
FORD	C-Max II	5	10>	25	47
FORD	Edge	5	16>	25	40
KIA	Venga (No Tetto Vetro)	5	14>	29	45
LEXUS	RX (AL20) Hybrid	5	15>	33	37
MAZDA	Cx-3	5	15>	26	43
PORSCHE	Cayenne		10>	26	45
RENAULT	Captur	5	13>	33	38
SSANGYONG	Actyon	5	05>	23	45
SUZUKI	Vitara	5	15>	23	46
VOLKSWAGEN	Golf V (1K) Plus	5	03>08	30	34
VOLKSWAGEN	Touareg	5	10>13	26	45

X = predisposizione originale /original arrangement