



Паспорт изделия  
Passport product

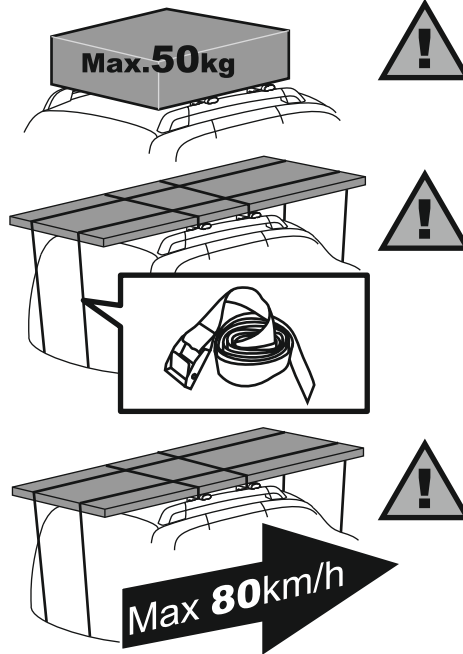
РЕЙЛИНГИ  
ROOF RAILS

Mazda 3

0253-02

0253-11

ТУ 29.32.30-004-81846629-2017



**Возврат товара и претензии по качеству**

Возврат осуществляется в соответствии с законодательством РФ:  
**Возврат товара надлежащего качества.**

Вы можете отказаться от купленного товара в течение 14 дней, а в случае заказа через интернет или по телефону - в любое время до его отправки и получения Вами, а после получения - в течение 7 дней (Статья 26.1 Закона о защите прав потребителей). Возврат товара надлежащего качества возможен в случае, если сохранены его товарный вид (упаковка, ярлыки), потребительские свойства, а также документ, подтверждающий факт и условия покупки указанного товара (товарный или кассовый чек, товарная накладная). Для возврата товара также необходим документ, удостоверяющий личность. При отказе или возврате товара надлежащего качества возвращается денежная сумма, уплаченная за товар, за исключением наших расходов на доставку от потребителя возвращенного товара, не позднее, чем через десять дней со дня предъявления потребителем соответствующего требования (Статья 26.1 Закона о защите прав потребителей).

**Возврат товара и претензии по товару ненадлежащего качества.**

Под товаром ненадлежащего качества понимается товар, который неисправен и не может обеспечить исполнение своих функциональных качеств. Полученный товар должен соответствовать описанию на сайте. Товар отличающийся элементами внешнего вида, оформлением и оттенками цвета от представленных в описании не является неисправным или не функциональным. Если Вам был передан товар ненадлежащего качества, и оно не было заранее оговорено продавцом, Вы вправе воспользоваться положениями ст. 18 Закона о защите прав потребителей. Вы вправе отказаться от исполнения договора купли-продажи, вернуть товар ненадлежащего качества и потребовать возврата уплаченной за товар денежной суммы. Любые из перечисленных требований должны быть предъявлены Вами в письменной форме посредством заполнения заявления в свободной форме с указанием сути претензии. Требования о возврате уплаченной за товар денежной суммы подлежат удовлетворению в течение 10 дней со дня предъявления соответствующего требования (ст. 22 Закона РФ "О защите прав потребителей").

**Произведено / Produced**

ООО "АвтоПолимерСервис", Россия,  
445043, г. Тольятти, ул. Коммунальная 39, офис 403,  
+7(8482)75-82-77; 75-82-76. E-mail: aps8482@gmail.ru.

LLC "AvtoPolimerServis"

445043, Russian Federation, Togliatti, Kommunalnaya st., 39,  
t./fax +7 8482 758277, E-mail: aps8482@gmail.ru.

**www.aps163.ru**

штамп ОТК

сведения об упаковке

## ИНСТРУКЦИЯ ПО УСТАНОВКЕ / FITTING INSTRUCTIONS

**ВАЖНО!** Предназначены для автомобиля Mazda 3 (I) первое поколение, выпуск с 2003-2009г.

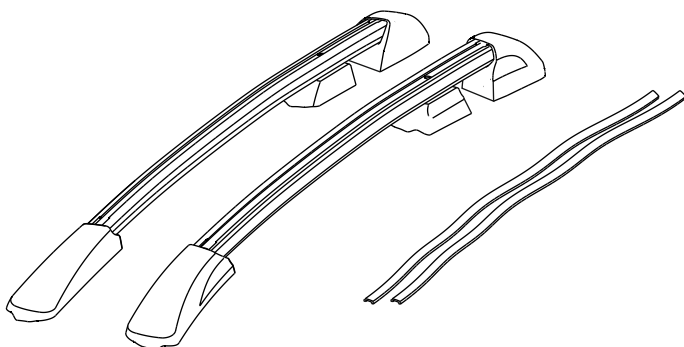
На внутренней стороне профиля рейлинга имеется паз для установки поперечин. Ширина установки поперечин до 1050мм.

**Установка должна производиться на чистом сухом автомобиле!**

1. В пластиковых молдингах водостоков крыши автомобиля имеются прямоугольные заглушки (по две с каждой стороны), которые необходимо демонтировать, надавив на них в направлении стрелки на заглушке (рис.1). Под заглушками имеются резьбовые втулки для крепления багажников.
2. Произвести установку протекторов крыши. В комплекте поставки имеются 8 штук прозрачных полиуретановых полос (протекторов), которые наклеиваются на ребра крыши автомобиля в опорных местах под рейлингами. Протекторы наклеиваются симметрично относительно крепежного отверстия(рис.2). Приклейка производится от молдинга крыши.
3. Установить рейлинги на крышу (рис.3). Под головки винтов установить шайбы стопорные. Вставить винты в крепежные отверстия и наживить. Затем произвести затяжку сначала заднего, а потом переднего винта.
4. В верхний паз на профилях рейлингов необходимо установить эластичную вставку (рис.4). Для этой цели, на профилях возле обтекателей есть технологические расширения, в которые необходимо завести эластичную вставку (стороной со срезанными заплечиками "язычком") и за язычок вставки протянуть его вдоль всей длины профиля рейлинга. Концы профиля должны быть заправленными под обтекатели на 15-20мм. Излишки профиля перед заправкой под обтекатели обрезать до необходимой длины.

**КОМПЛЕКТ ПОСТАВКИ:**

Рейлинг в сборе прав./лев. - 1шт./1шт.; Винт М6х50 - 4шт.; Шайба стопорная - 4шт.; Ключ шестигранный 5мм - 1шт.; Протектор крыши; Вставка профиля -2шт.



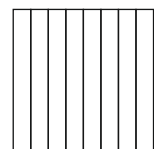
**x 1**  
5mm



**x 4**  
M6x50



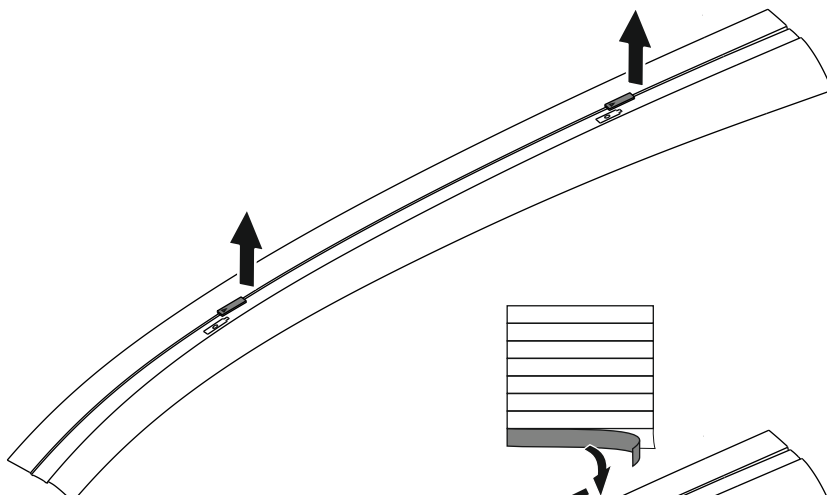
**x 4**



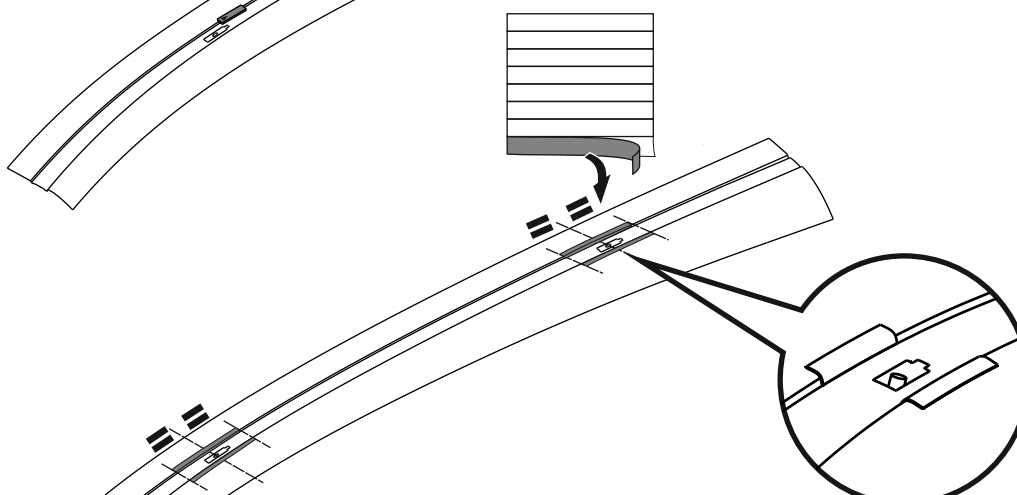
**8**

# СХЕМА УСТАНОВКИ / FITTING INSTRUCTIONS

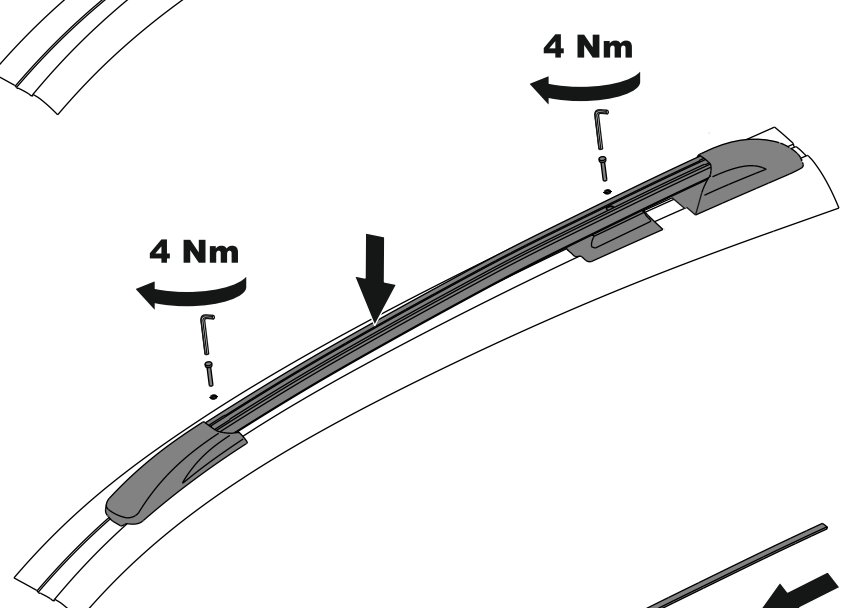
1



2



3



4

