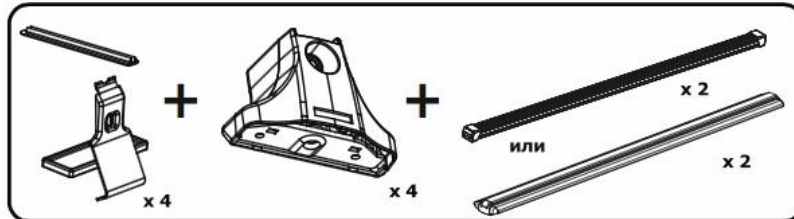


Инструкция для багажников с опорой тип В

Багажник поступает в продажу в двух вариантах:

- в собранном виде (в одной коробке), уже готовый к установке на данную модель автомобиля;
- в наборе из тех элементов (в трех коробках – с комплектом адаптеров, опорами и поперечными дугами).

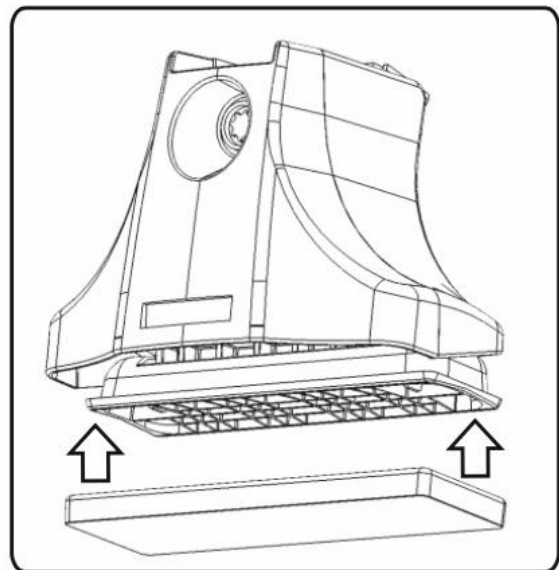


Если Вы приобрели багажник в собранном виде, можете пропустить раздел инструкции «Сборка багажника» и сразу перейти к разделу «Установка багажника» на стр. 4.

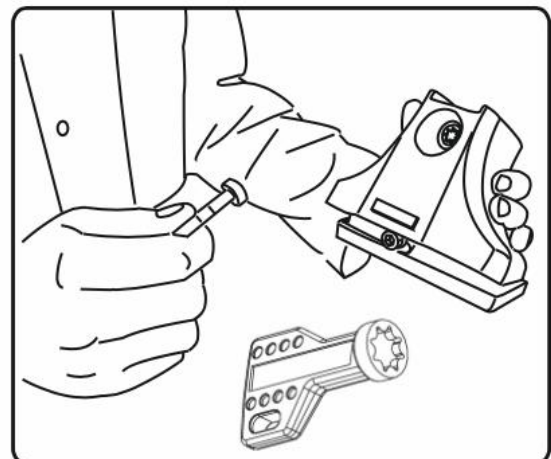
Если Вы приобрели багажник в наборе из трёх элементов, Вам потребуется его предварительная сборка, но вы можете пропустить п. 1-3 в разделе «Установка».

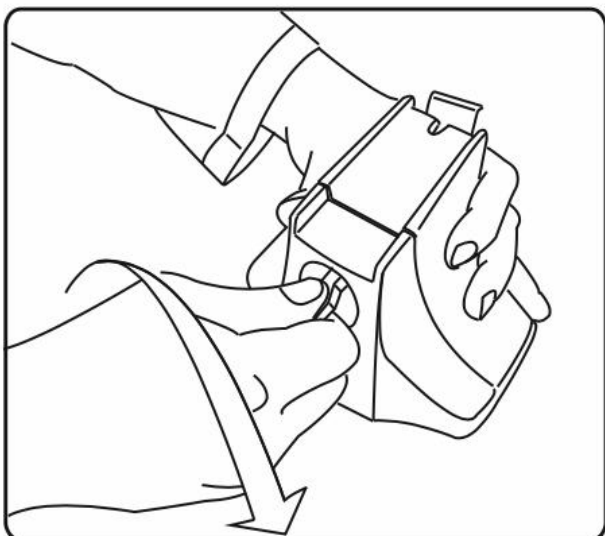
Сборка багажника

1. Возьмите опору. Основываясь на информации, указанной в таблице сборки, которая вложена в инструкцию, выберите и установите резиновую подушку.

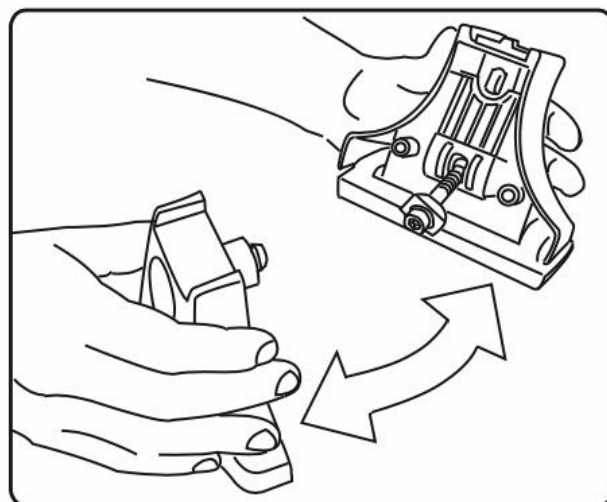


2. Возьмите ключ из комплекта.

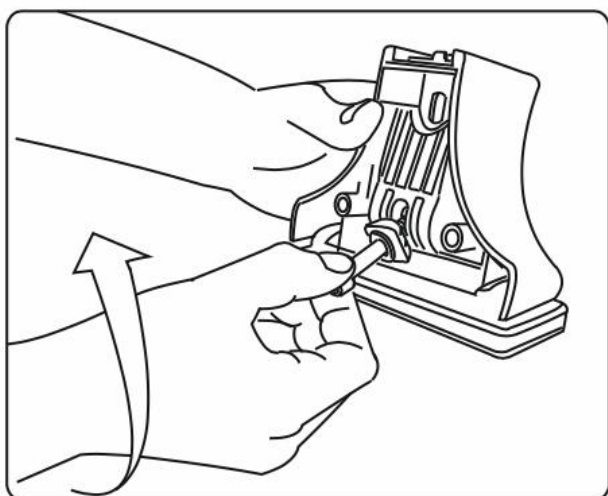




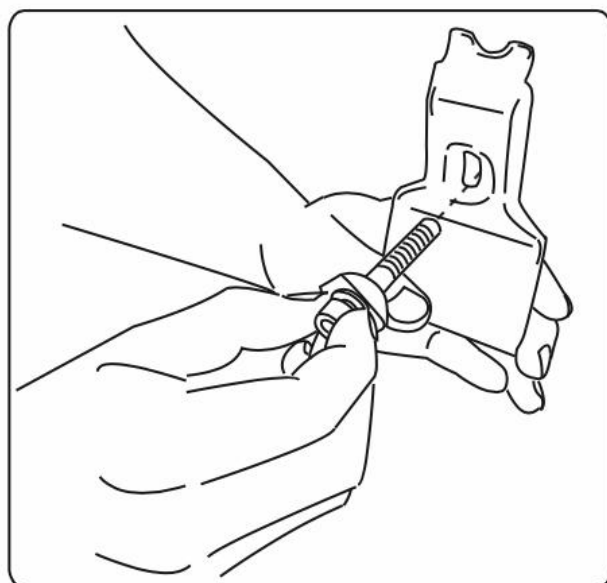
3. Поворотом ключа по часовой стрелке на угол $\approx 90^\circ$ откройте замок.



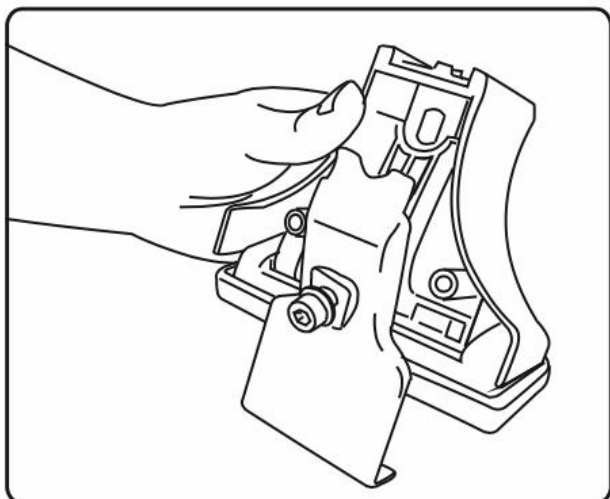
4. Снимите крышку.



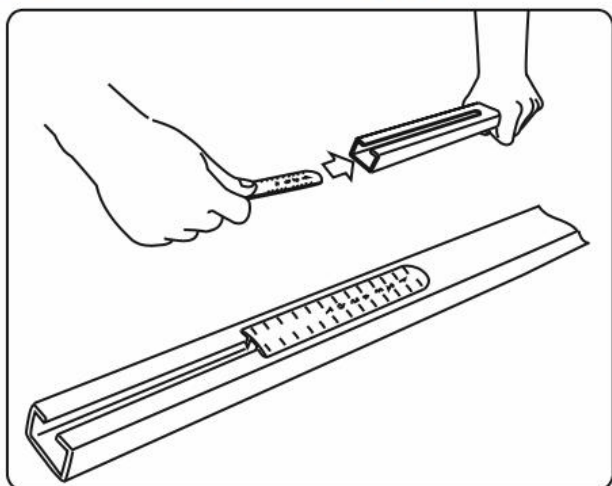
5. Открутите болт с шайбой.



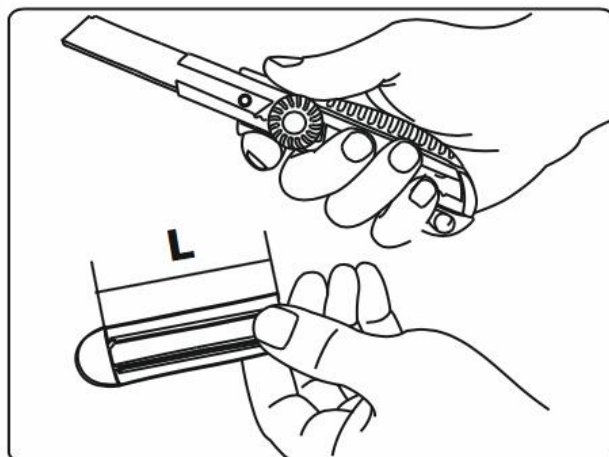
6. Выберите прижим на основании информации, указанной на наклейке, расположенной непосредственно на прижиме. Вставьте болт в паз прижима.



7. Возьмите опору, подготовленную на основании п. 1, стр. 1., с соответствующей резиновой подушкой. Помните, что прижимы, также как и подушки могут отличаться на передних и задних дугах, поэтому следуя информации, указанной в таблице сборки (см. приложение), соберите комплект для передней или задней дуги. Вкрутите болт в опору багажника на 3-4 оборота.

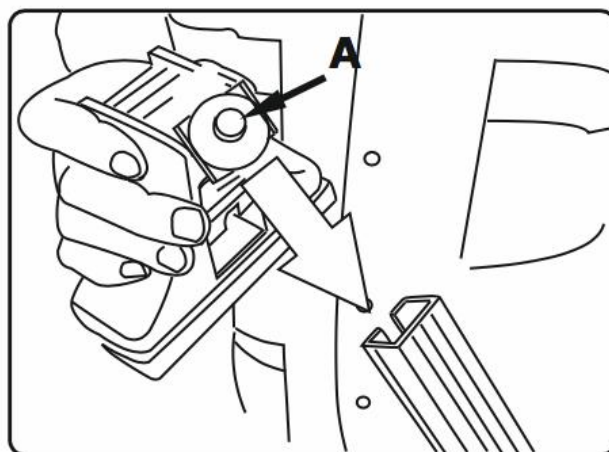


9. Вставьте линейку в прорезь поперечины закругленным концом вперед и шкалой наружу.



8. Отрежьте необходимую длину L пластиковой линейки как указано в таблице сборки (см. приложение). Оставшаяся часть линейки будет использоваться для уменьшения аэродинамических шумов.

Примечание: если вы не нашли информацию о длине линеек на ваш автомобиль, свяжитесь пожалуйста с нашим менеджером по продукту (см. стр. 7).

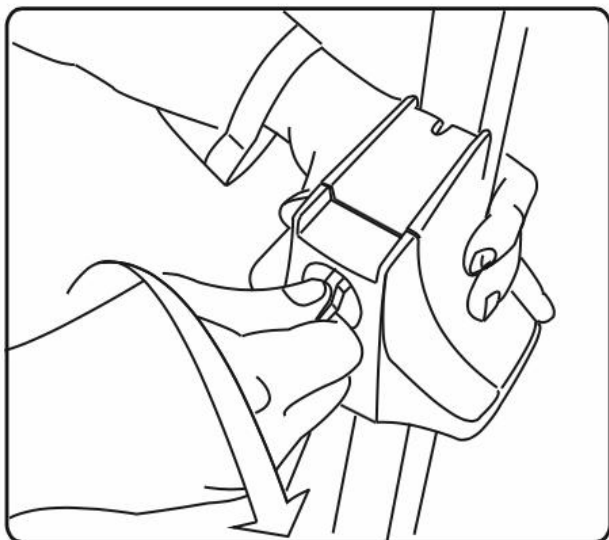


10. Вставьте опору в поперечину так, чтобы обойма с пружинными шайбами оказалась внутри поперечины, а квадратная шайба снаружи.

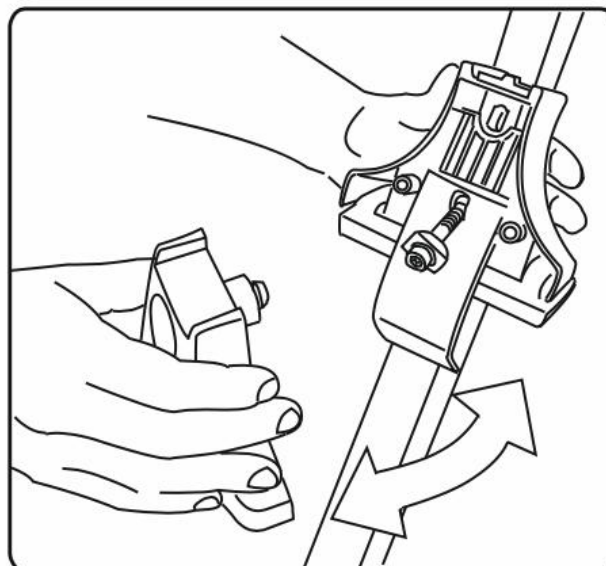
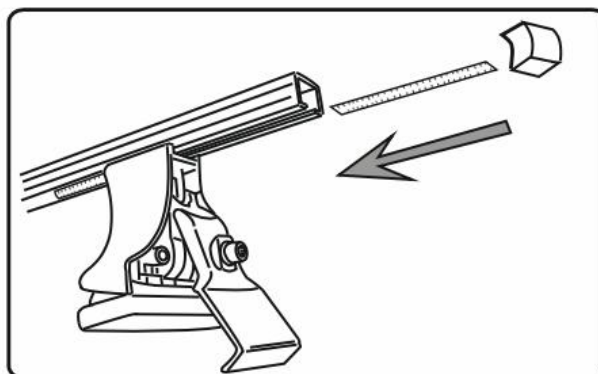
Внимание! Попытка вставить внутрь дуги квадратную шайбу вместе с обоймой, а также попытка открутить или закрутить винт (A), могут привести к поломке багажника.

11. Вставьте в пазы оставшиеся части леечек, затем наденьте на концы дуг торцевые заглушки.

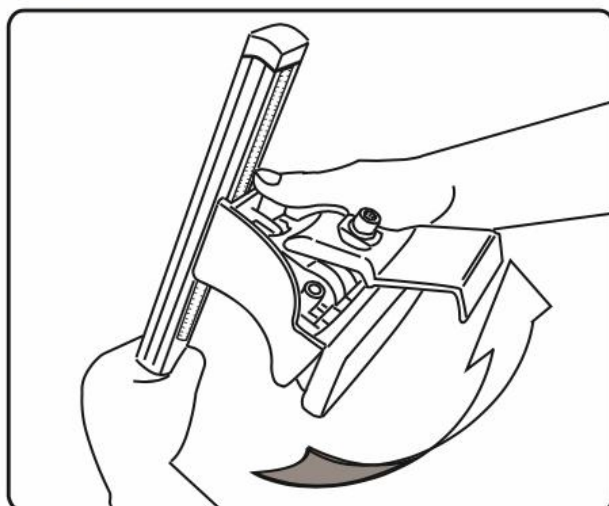
Установка



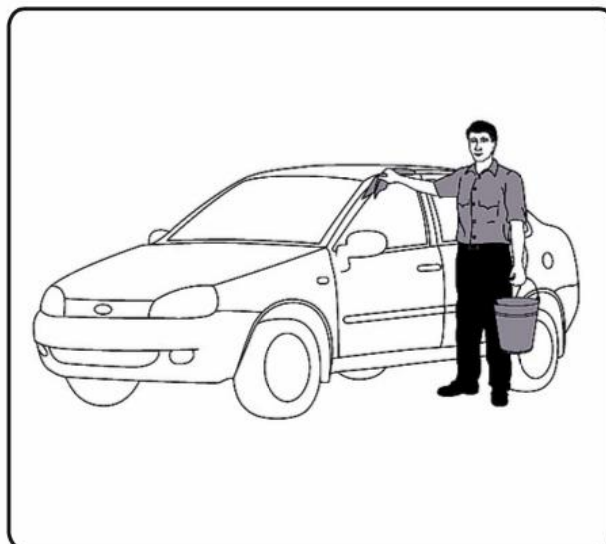
1. Если вы приобрели багажник в сборе, извлеките багажник из коробки, возьмите ключ из комплекта. Поворотом ключа на угол $\approx 90^\circ$ по часовой стрелке откройте замок.



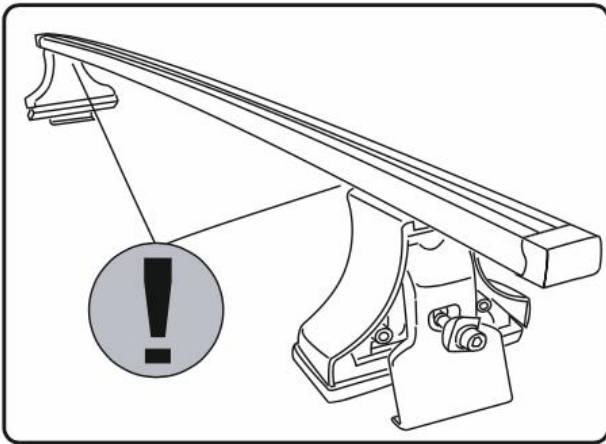
2. Снимите крышку.



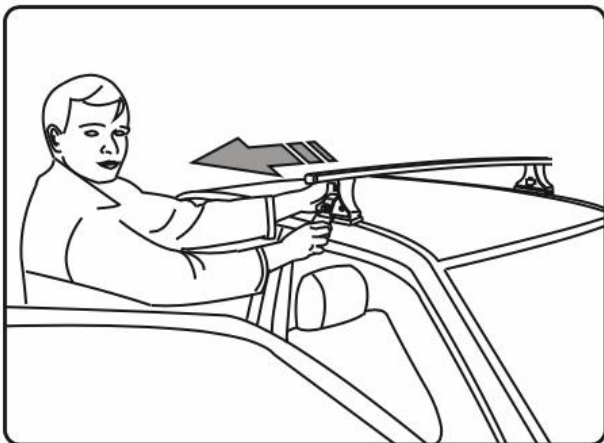
3. Опору багажника сместите в сторону центра дуги до упора в линейку. Поверните опору, тем самым зафиксировав ее на дуге.



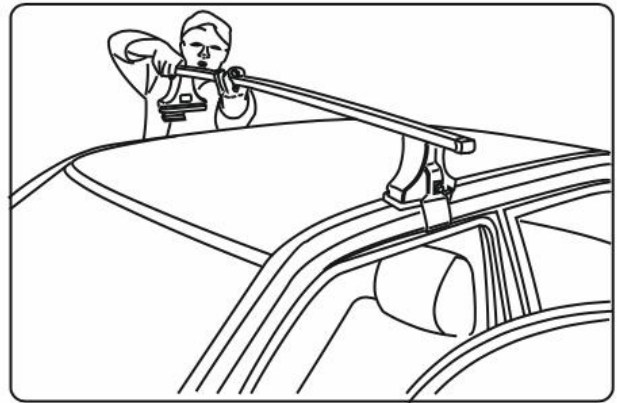
4. В местах установки опор багажника очистите крышу автомобиля от загрязнений.



5. Для определения местоположения опор на крыше руководствуйтесь информацией на наклейках, размещенных на нижней стороне дуг или на прижимах.

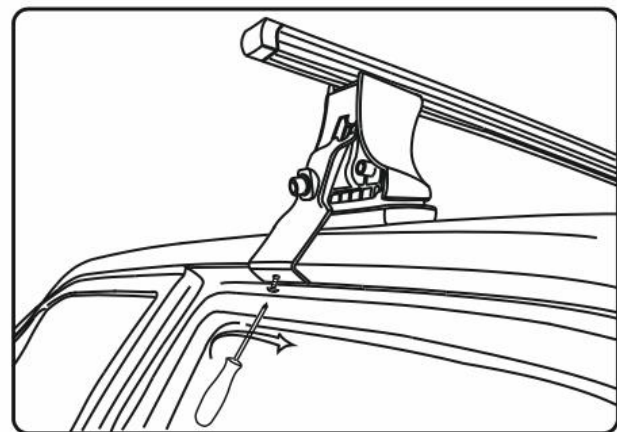


7. Зацепите прижимы за верхний проем двери.

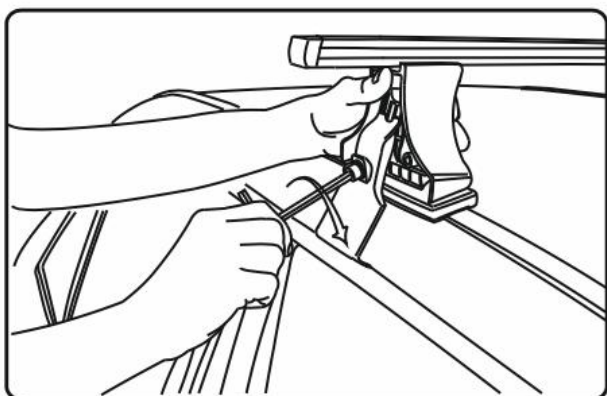


6. Руководствуясь этими наклейками, установите багажник в сборе на крышу автомобиля. Убедитесь в том, что багажник установлен на крыше ровно (проверьте спереди).

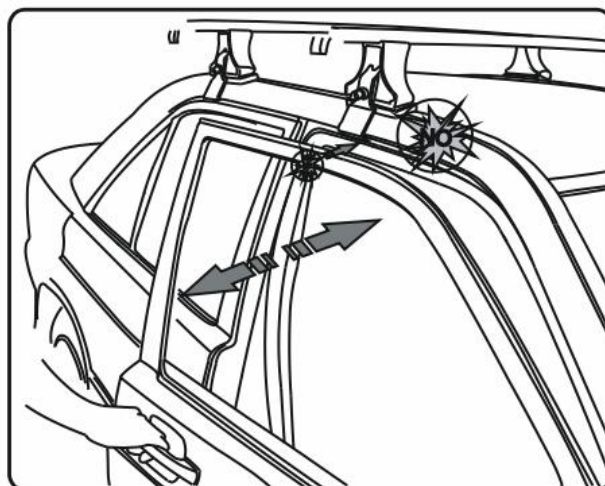
Примечание: при выборе наиболее оптимального места для размещения опор руководствуйтесь информацией, указанной в таблице сборки, которая вложена в инструкцию. Если вы не нашли нужную вам информацию, свяжитесь, пожалуйста, с нашим менеджером по продукту (см. стр. 7).



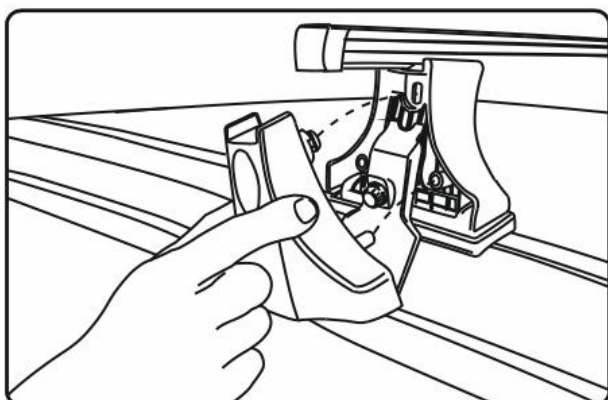
8. Если в дверных проемах (и, соответственно, в прижимах багажника) автомобиля предусмотрены отверстия для крепления багажника, необходимо закрепить прижимы винтами, находящимися в комплекте поставки.



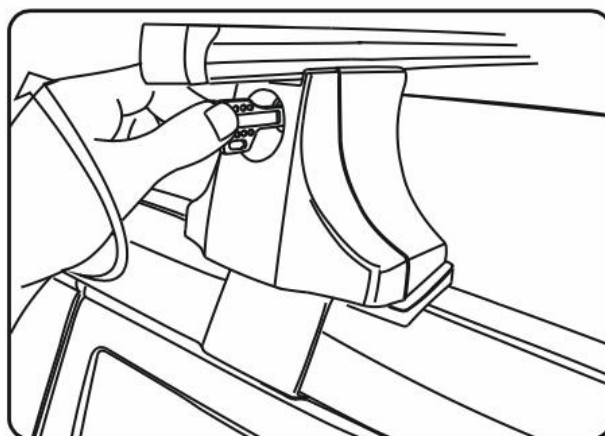
9. С помощью Г-образного ключа из комплекта затяните крепежные болты. Затягивание нужно производить попеременно с каждой стороны на 2-3 оборота. Окончание затягивания определяется по выпрямлению прямоугольных дуг либо началу изгиба аэродинамических дуг.



10. Убедитесь в том, что двери автомобиля при закрытии не задевают прижимы.

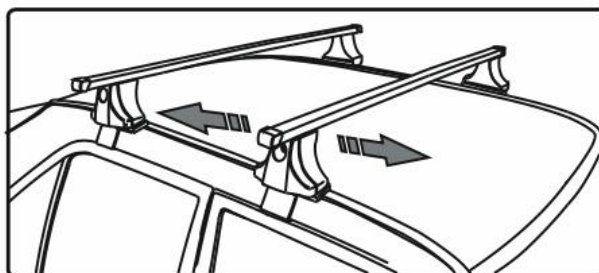


11. Закройте крышку.



12. Поворотом ключа, против часовой стрелки на угол $\approx 90^\circ$, закройте замок крышки.

13. Потяните установленный багажник из стороны в сторону, чтобы убедиться, что он установлен надежно. После установки груза на поперечины багажника, проверьте еще раз надежность и прочность его крепления и при необходимости подтяните винты.



Обратите внимание:

- Багажник должен устанавливаться только в соответствии с данной инструкцией.
- Храните инструкцию в своем автомобиле.
- Внимательно прочитайте эту инструкцию перед тем, как установить багажник в первый раз.
- Если у вас возникли какие-либо вопросы, пожалуйста, свяжитесь с продавцом по телефону +7 (812) 495-9210 или по электронной почте support@atlant-systems.ru.
- Учитывая вес самого багажника, он равен 5 кг, не превышайте максимально допустимую нагрузку.

Внимание!

Настоящий багажник специально разработан только для указанных моделей автомобилей.

Тесты, проводимые автопроизводителями и специализированными журналами, подтверждают, что при перевозке крупногабаритных грузов (лодки, боксы и т.д.) нагрузки на крышу автомобиля возрастают. Это происходит из-за увеличения сопротивления воздуха. Характеристики управляемости нагруженного автомобиля изменяются, поэтому мы рекомендуем вам соответственно корректировать скоростной режим автомобиля.

Не пользуйтесь автоматической мойкой при установленном багажнике.

Производитель не несет ответственности за ущерб, причиненный вследствие неправильной установки багажника на автомобиль.

Правила безопасной эксплуатации

- Устанавливайте багажник строго соблюдая рекомендации данной инструкции.
- Максимальная скорость движения автомобиля с установленным багажником — 130 км/ч.
- Максимальная скорость движения автомобиля с нагруженным багажником — 100 км/ч.
- Максимальная скорость вхождения в 90° поворот с нагруженным багажником — 20 км/ч.
- Максимально допустимый вес размещаемого на багажнике груза — 70 кг.
- Перед загрузкой багажника ознакомьтесь с рекомендациями производителя автомобиля, касающимися допустимой нагрузки на крышу. Обычно, вес груза не должен превышать 50 кг. Помните: вес самого багажника — 5кг.
- Убедитесь, что перевозимый груз надёжно зафиксирован на багажнике. Вес груза, размещённого на багажнике, должен быть равномерно распределён, а центр тяжести должен находиться как можно ниже.
- Следует с особой осторожностью относиться к перевозке листовых грузов (например, листы ДСП, ЦСП, фанеры):
 - габаритные размеры листов не должны выходить за габаритные размеры багажника более чем на 30см в продольном направлении автомобиля и на 15 см в поперечном направлении автомобиля.
 - площадь листа не должна превышать 1,5 м².
 - средняя скорость ветра во время транспортировки груза не должна превышать 8 м/с
 - макс. допустимая масса листового груза, размещённого на багажнике — 20 кг.
 - рекомендуемая макс. скорость движения автомобиля с листовым грузом на багажнике не более 40 км/ч.
- Во время продолжительных поездок, в условиях нормального дорожного покрытия раз в 2 часа проверяйте надёжность установки багажника. При ухудшении качества дорожного покрытия уменьшайте интервалы проверки установки багажника.

Mitsubishi Lancer 10 (07-) (sedan)	8869	1260 в	8809	3	2	95	85	310	440	2022	2022	
Mitsubishi Lancer 10 (07-) (hatchback)	8616	1260 в	8809	2	2	120	100	310	440	1548_1549	1550_1551	
Mitsubishi Outlander (01-11)	8845	1100 в	8809	1	1			штат.	штат.	2010	2010	Без рейлингов
Mitsubishi Pajero 3 (1996 — 2006г.)	8845	1260 в	8809	1	1	80	80	штат.	штат.	2010	2010	Без рейлингов
Mitsubishi Pajero Pinin (suv) (1998-2006)	8852	1100 в	8809	1	1	105	80	штат.	штат.	2033	2033	
Mitsubishi Pajero Sport	8845	1100 в	8809	1	1	125	110	штат.	штат.	2010	2010	Без рейлингов
Nissan Almera (N15, N16) (95 — 06)	8849	1100 в	8809	1	1	115	105	230 (штат.)	230 (штат.)	2012	2012	
Nissan Almera Classik (2006 — 2013)	8849	1100 в	8809	1	1	115	105	230 (штат.)	230 (штат.)	2012	2012	
Nissan Cube	8625	1500 в	8809	1	1	115	105	400	670	2038	2038	
Nissan Datsun (2014-...)		1100в	8809	3	2	130	120	штат.	штат.	3012	3012	винт М6х16 8шт. DIN 965
Nissan March (K11) (1993-2002r)	8857	1100 в	8809	1	1					2004	2001	
Nissan March (K12) (2003-2007r)	8876	1100в	8809	1	1	141	120	штат.		3010	2001	М5х16(2шт.) DIN 965
Nissan Maxima (2001-2005r)	8849	1260 в	8809	2	1	95	85		340	2012	2012	
Nissan Micra (K11) (1993-2002r)	8857	1100 в	8809	1	1					2004	2001	
Nissan Micra (K12) (2003-2007r)	8876	1100в	8809	1	1	141	120	штат.		3010	2001	М5х16(2шт.) DIN 965
Nissan Note	8863	1260 в	8809	3	2	105	105			2027	2027	
Nissan Primera (2002г -...)	8624	1260 в	8809	2	2	75	85	штат.	штат.	1552_1553	1553_1552	Винт М6х12 4шт .DIN 7985
Nissan Primera (1990-1996г)	8849	1100 в	8809	1	1	135	130	40	30	2012	2012	
Nissan Qashqai	8878	1260 в	8809	2	2	130	112	штат.	штат.	1502_1503	1504_1505	М5х12 (4 шт.) DIN 7985
Nissan Terrano 2	8849	1260 в	8809	1	1	100	90	280	600	2012	2012	
Nissan Tiida (Hatchback)	8882	1260 в	8809	3	2	120	120	310	320	3001	1519_1520	
Nissan Tiida (sedan)	8620	1260 в	8809	1	2	115	120	310	430	3001	1519_1520	
Opel Astra (1992-2003r)	8849	1100 в	8809	1	1	80	75	штат.	штат.	2012	2012	
Opel Combo C (2001-2011)	8650	1260 в	8809	3	1	80	80	штат.	штат.	2012	2012	
Opel Corsa (93-04)	8849	1100 в	8809	2	1	100	85	штат.	штат.	2012	2012	
Opel Vectra A,B	8854	1260 в	8809	2	2	65	55	штат.	штат.	3008	3008	Винт М8х20 шайба 8х20-25 DIN 965
Peugeot 107		1260 в	8809	3	2			250	350	2039	2039	
Peugeot 406 (1998г — 2004)	8890	1260 в	8809	1	1			штат.	штат.	3009	3009	винт М6х20
Peugeot 605 (1990-1998)	8842	1260 в	8809	1	1					2002	2002	
Peugeot 806 (1995-2000r)	8849	1260 в	8809	1	1					2012	2012	
Peugeot Partner (до 2007г.)	8852	1100 в	8809	1	1	130	132,5	штат.	штат.	2033	2033	
Renault 19	8849	1100 в	8809	1	1	120	125			2012	2012	
Renault Fluence (2009г.-)	8641	1260 в	8809	3	3	90	65	штат.	штат.	1590_1591	1588_1589	винты М6х16 din 7985 (4шт.)
Renault Logan	8874	1260 в	8809	3	2	110	110	штат.	штат.	1509_1510	1511	Винт М6х16 8шт. DIN 965
Renault Sandero	8874	1260 в	8809	3	2	105	80	штат.	штат.	1509_1510	1511	Винт М6х16 8шт. DIN 965
Renault Symbol	8617	1100 в	8809	2	2	110	110	320	400	3007	3007	
SAAB 900 (1993-1998r)	8846	1100 в	8809	1	2			штат.	штат.	3005	3005	болт М6х20 шайба 6х20-25
Seat Cordoba	8606	1100 в	8809	2	2	75	75			2012	2012	
Skoda Fabia (Mk 2) (2007 - ...) (универсал)	8642	1260 в	8809	2	1	85	90	150	650	1598	1598	
Skoda Fabia (Mk 2) (2007 - ...) (Hatchback)	8610	1260 в	8809	2	1	100	85	штат.	штат.	1529	1530	винт М6х16 4 шт .DIN 7985
Skoda Octavia 5 (sedan) (04-12)	8615	1260 в	8809	2	2	95	85	штат.	штат.	1540_1541	1542_1543	Винт М6х12 4шт .DIN 7985
Skoda Super B	8883	1260 в	8809	2	2	120	105	штат.	штат.	3010	1525_1526	Винт М6х12 4шт. DIN 7985
Suzuki Grand Vitara (1997 — 2005г.)	8609	1100 в	8809	1	1	90	75	штат.	штат.	3013	3013	
Suzuki Ignis	8870	1260 в	8809	1	1	107,5	97,5			2031	2031	
Suzuki Liana (sedan)	8889	1260 в	8809	2	2	75	100			2001	2001	
Suzuki Liana (универсал)	8888	1100 в	8809	2	1	105	80	штат.	штат.	3013	3013	
Suzuki SX4 (sed, hatch без рейлингов)	8867	1100 в	8809	2	3	90	75	штат.	штат.	2033	2033	

Марка автомобиля	Комплект адаптров, арт.	Длина дуги, мм	Опоры, арт.	Номер подушек		Длина линеек, мм		асстояние от оси дуги до линии разделения дверей, мм		Номер прижима (кита)		Дополнительный крепеж
				Перед.	Зад.	Перед.	Зад.	Перед.	Зад.	Перед.	Зад.	
Alfa Romeo 146 (1994-2001)	8854	1260	8809	1	1	80	80			3008	3008	
Audi 100 C4/4A (1991-1994)	8830	1260 в	8809	1	1	70	65			2001	2001	
Audi 80-90 B3 (1986-1991r), B4 (1991-1995r)	8830	1100 в	8809	1	1	95	85			2001	2001	
Audi A4 typ B5 (1994-2001)	8893	1100 в	8809	2	1	140	130			2019	2022	
Audi A6 (Typ C5) (1997-2004r)	8860	1260 в	8809	3	3					2001	2027	
BMW E-34 (1988-1996)	8898	1260 в	8809	1	1					2026	2026	
BYD Flyer (1998 - н.в.)	8604	1100 в	8809	2	1	125	130			3010	3010	
Chery Fora (2006 - н.в.) (2010 - н.в.), Vortex Estina	8618	1260 в	8809	3	3	85	75	285	465	3001	2007.1_2007.2	
Chevrolet Aveo sedan, hatch (02-11)	8836	1260 в	8809	2	1	90	50	365	365	1550_1551	1537_1538	
Chevrolet Cruze (2009 - н.в.)	8613	1260 в	8809	3	3	95	75	штат.	штат.	3010	1563_1564	
Chevrolet Lacetti wagon (2003 - н.в.)	8865	1260 в	8809	2	1	70	47,5	220	600	2001	2001	
Chevrolet Lacetti hatchback (2003 — н.в.)	8837	1100 в	8809	2	2	145	130	220	440	2001	2007	
Chevrolet Lacetti sedan (2003 — н.в.)	8837	1100 в	8809	2	2	140	130	220	440	2001	2007	
Chevrolet Lanos, Daewoo Lanos, Daewoo Sens (1997 - н.в.)	8835	1100 в	8809	3	1	115	115	200	380	2006	2006	
Chevrolet Matiz	8858	1100 в	8809	1	1	120	115	270	440	2018	2018	
Chevrolet Spark	8885	1100 в	8809	1	1	110	110			2019	2001	
Chevrolet Viva	8849	1100 в	8809	1	1			штат.	штат.	2012	2012	
Citroen Berlingo (1996 — 2008r.)	8852	1100 в	8809	1	1	130	132,5	штат.	штат.	2033	2033	
Daewoo Espero	8832	1260 в	8809	1	1					1001	1001	
Daewoo Lanos	8835	1100 в	8809	3	1	115	115	200	380	2006	2006	
Daewoo Matiz	8858	1100 в	8809	1	1	120	115	270	440	2018	2018	
Daewoo Nexia	8849	1100 в	8809	1	1	55	55	штат.	штат.	2012	2012	
Daewoo Nubira II 2001-2003r	8835	1100 в	8809	2	1	115	115	200	380	2006	2006	
Daewoo Sens	8835	1100 в	8809	3	1	115	115	200	380	2006	2006	
Dodge Grand Caravan, Chrysler Voyager	8612	1260 в	8809	1	1	110	110	190 от п/двери	730 м/дугами	1539	1539	
Doninvest Assol	8835	1100 в	8809	3	1	115	115	200	380	2006	2006	
Fiat Albea	8884	1100 в	8809	2	1	117	127	штат.	штат.	1506	1507_1508	
Fiat Grand Punto	8880	1100 в	8809	2	1	150	120	штат.	штат.	1515_1516	1513	Винт М6х16 2шт .DIN 7985
Ford Fiesta V (2002 — 2008)	8636	1260 в	8809	3	2	85	100	70	600	1554_1555	1535_1536	
Ford Focus 1	8833	1260 в	8809	3	1	95	85	штат.	штат.	2009	2009	винт М6х20
Ford Focus 3 (2011-...) (Hatchback)	8634	1260 в	8809	3	2	110	120	штат.	штат.	1517_1518	1517_1518	без винта
Ford Focus 3 (2011-...) (Sedan)	8645	1260 в	8809	3	2	130	130	штат.	штат.	1558_1559	1558_1559	без винта
Ford Fusion	8896	1260 в	8809	2	2	105	95	180	530	1519_1520	1521_1522	
Ford Maverick (1996-2000r)	8849	1260 в	8809	1	1	100	90	280	600	2012	2012	
Ford Mondeo (1993-2001r)	8853	1260 в	8809	1	1	85	75	штат.	штат.	2014	2014	винт М6х20
Ford Mondeo (2008)	8881	1260 в	8809	3	3	100	85	штат.	штат.	1517_1518	1527_1528	винт М6х16 4шт .DIN 7985
Ford Ranger	8851	1260 в	8809	1	1	100	100	200	600	2013	2013	
Geely MK (2004r - ...)	8622	1260 в	8809	2	2	60	60			2039	1548_1549	
Great Wall Sailor	8612	1260 в	8809	1	1	110	110	170	530	1539	1539	
Honda Accord CE (1993-1998r)	8834	1260 в	8809	1	1					2001	2001	
Honda Accord (2002r -2007r)	8850	1260 в	8809	1	1	60	60			2019	2019	
Honda Accord (2008r-2013r)	8643	1260 в	8809	2	2	120	130	230	400	1554_1555	1556_1557	
Honda Civic 4d (1991-1995r)	8839	1260 в	8809	1	1					2004	2004	
Honda Civic 4d (2001r- 2006 r.)	8830	1260 в	8809	1	1					2001	2001	
Honda Civic 4d (06...11)sedan	8632	1260 в	8809	3	3	140	115	310	400	1519_1520	1521_1522	

Honda Civic 4d (06...11)sedan	8632	1260 в	8809	3	3	140	115	310	400	1519_1520	1521_1522	
Honda Jazz	8834	1260 в	8809	2	2					2001	2001	
Hyundai Accent 2 (2000г -...)	8871	1260 в	8809	2	2	80	80			2039	2039	
Hyundai Elantra 3	8858	1260 в	8809	1	1	100	100	240	370	2018	2018	
Hyundai Elantra 4	8872	1260 в	8809	2	2	125	125			2037	2037	
Hyundai Elantra (2010 — н.в.)	8644	1260 в	8809	3	3	13	125	30	45	1593_1594	1595_1596	
Hyundai NF	8873	1260 в	8809	2	2	130	125			2037	2038	
Hyundai Verna	8872	1260 в	8809	2	2	102	102			2037	2037	
Hyundai Getz (2002-2011)	8859	1260 в	8809	1	1	80	80	230	450	2017	2017	
Hyundai Grand Starex (5d)	8832	1500 в	8809	1	1	90	70	150 от п/двери	850 м/дугами	1514	1514	
Hyundai I20	8614	1260 в	8809	2	2	75	75	210	490	2017	2001	
Hyundai Matrix	8631	1260 в	8809	3	2	110	95	235	535	1554_1555	1555_1554	
Hyundai Solaris (sedan) (2011г-...)	8629	1260 в	8809	3	3	85	85	штат.	штат.	1558_1559	1558_1559	
Hyundai Sonata 3	8898	1260 в	8809	1	1					2026	2026	
Hyundai Sonata 5	8838	1260 в	8809	2	2	105	95			2005	2005	
Hyundai Tucson	8611	1260 в	8809	2	1	140	140	220	480	1537	1538	
IKCO Samand	8899	1100 в	8809	2	1	90	90	штат.	штат.	3014	3014	болт М8х20 шайба Вх20-25
Kia Cerato 04...09 (sedan)	8891	1260 в	8809	1	1	77,5	77,5			2020	2020	
Kia Cerato 04...09 (hatchback)	8894	1260 в	8809	1	1	77,5	77,5			2020	2005	
Kia Cerato 2010	8628	1260 в	8809	3	2	100	110	штат.	штат.	1550_1551	1519_1520	
Kia Magentis (2000г -2005г)	8892	1260 в	8809	1	1					2021	2021	
Kia Opirius (2003г -...)	8893	1260 в	8809	1	1					2019	2022	
Kia Picanto (2004г -2011г)	8841	1260 в	8809	2	1	57,5	57,5			2005	2005	
Kia Rio (2000 — 2005г)	8841	1100 в	8809	2	1	130	115	250	300	2005	2005	
Kia Rio (2005 — 2011г) (Sedan)	8886	1260 в	8809	3	1	90	75	330	350	2027	2027	
Kia Rio (2005 — 2011) (Hatchback)	8637	1260 в	8809	3	2	90	65	штат.	штат.	1533_1534	1533_1534	
Kia Sorento	8608	1260 в	8809	3	1	160	140	360	380	1531_1532	1533_1534	
Kia Soul (2009.), Kia Soul (2014..)	8649	1260 в	8809	2	1	120	120	штат.	штат.	1599	1600	
Kia Spectra (2000г-...)	8861	1260 в	8809	1	1	65	65	435	270	2022	2022	
Kia Sportage 1 (1994г -2004г)	8840	1260 в	8809	1	1	87,5	82,5			1002	1002	
Lifan Breez (Hatchback)	8621	1100 в	8809	1	1	140	140	130	545	2039	2039	
Mazda 626 GE (1993 — 1997г.)	8841	1260 в	8809	2	1					2005	2005	
Mazda B-Serie (1998 — 2006г.)	8851	1260 в	8809	1	1	100	100	200	600	2013	2013	
Mazda BT-50 (2007г-2011г)	8851	1260 в	8809	1	1	100	100	200	600	2013	2013	
Mercedes Vito	8847	1500	8809	1	1					2011	2011	
Mercedes (W 124, 201, 202)	8842	1260 в	8809	1	1	110	100	410	450	2002	2002	
Mercedes (W210)	8842	1260 в	8809	1	1	125	110	790 между опорами		2002	2002	
Mitsubishi Carisma (1995-2003г)	8849	1100 в	8809	1	1	120	100	штат.	штат.	2012	2012	
Mitsubishi Galant (1987-1996г)	8849	1100 в	8809	1	1			штат.	штат.	2012	2012	Без штатных мест
Mitsubishi Galant (1997-2003)	8897	1260 в	8809	1	1					2022	2006	
Mitsubishi Galant (2004-2009)	8897	1260 в	8809	3	3	130	115	350	415	2006	2001	
Mitsubishi Grandis (2003г -2011г)	8845	1100 в	8809	1	1	127	140	штат.	штат.	2010	2010	
Mitsubishi L200 (2003-2006г)	8845	1100 в	8809	1	1	130	130	штат.	штат.	2010	2010	Без рейлингов
Mitsubishi L200 (2007г-...)	8868	1260 в	8809	3	1	120	110	120	580	2036	2036	
Mitsubishi Lancer 9 (03-07г) (sedan)	8848	1100 в	8809	2	1	125	95	штат.	штат.	2010	2010	
Mitsubishi Lancer 9 (08-) (sedan)	8616	1260 в	8809	2	2	105	70	255	345	1548_1549	1550_1551	

Suzuki Swift	8609	1100 в	8809	1	1	125	110	штат.	штат.	3013	3013	
Tager 3d	8849	1260 в	8809	1	1	90	70	250	450	2012	2012	
Toyota Avensis (T25) (sedan) (2003 — 2009r)	8602	1260 в	8809	3	2	115	115	300	400	2001	2001	
Toyota Avensis (T27) (sedan) (2009r. - ...)	8602	1260 в	8809	3	2	115	115	325	505	2001	2001	Изменения 24.11.09
Toyota Auris	8635	1260 в	8809	3	2	100	95	390	460	1544	1545	
Toyota Camry (xv 30) (2002-2006)	8639	1260 в	8809	3	3	100	110	штат.	штат.	1577_1578	1577_1578	
Toyota Camry (xv 40) (2006 — 2011)	8864	1260 в	8809	2	1	135	115	штат.	штат.	2030	2029	
Toyota Carina E (1992-1998r)	8887	1260 в	8809	1	1	80	80	200	400	2028	2028	
Toyota Corolla (2001-2006r)	8830	1260 в	8809	1	1	75	90	200	400	2001	2001	
Toyota Corolla (sedan) (2006r- ...)	8866	1260 в	8809	2	2	105	105	220	450	1544	1545	
Toyota Hiace	8607	1260 в	8809	2	1	140	140	штат.	штат.	2033	2033	шти, 8 прижимов, подушки №2 2шт., подушки №1 6
Toyota Hiace Regius	8845	1260 в	8809	1	1			штат.	штат.	2010	2010	
Toyota Matrix	8627	1260 в	8809	2	2	95	95	170	530	1556_1557	2007.1_2007.2	
Toyota land Cruiser Prado	8607	1260 в	8809	1	1	80	60	штат.	штат.	2033	2033	
Toyota RAV 4 (1994 - 2000)	8852	1100 в	8809	1	1	90	75	штат.	штат.	2033	2033	
Toyota RAV 4 (2006r- ...)	8867	1100в	8809	3	2	146	107	штат.	штат.	2033	2033	
Volvo 850 (1992-1999r)	8843	1260 в	8809	1	1			штат.	штат.	3001	3001	винт М5х20 DIN 965
Volvo S60 (sedan) (2000 — 2009)	8844	1100 в	8809	2	2	165	145	штат.	штат.	1567	1568	
VW Bora	8846	1100 в	8809	1	2			штат.	штат.	3005	3005	
VW Golf 3	8849	1100 в	8809	1	1	85	65	штат.	штат.	2012	2012	
VW Golf 4	8846	1100 в	8809	3	1	135	105	штат.	штат.	3005	3005	
VW Golf V (hatchback) (2003 - 2008)	8647	1260 в	8809	3	1	115	80	штат.	штат.	1582_1583	1581	винт М6х12 din965 (2шт)
VW Golf VI (hatchback) (2008 — н.в.)	8647	1260 в	8809	3	1	115	80	штат.	штат.	1582_1583	1581	винт М6х12 din965 (2шт)
VW Golf Plus (2005 - ...)	8633	1260 в	8809	3	1	100	90	штат.	штат.	1530	1530	
VW Jetta (2008r-...)	8605	1260 в	8809	2	2	115	100	штат.		3010	1535_1536	винт М6х16 2 шт .DIN 7985
VW Passat B3 (1988-1993r)	8638	1100 в	8809	1	1	145	115	300	430	2027	2027	
VW Passat B4	8830	1260 в	8809	1	1					2001	2001	
VW Passat B5	8841	1260 в	8809	2	1	80	80	штат.	штат.	2005	2005	
VW Passat B5,5 (B5) (2001-2005)	8640	1260 в	8809	3	3	80	80	штат.	штат.	2005	2005	
VW Passat B6	8875	1260в	8809	3	3	125	125	штат.	штат.	1500_1501	1501_1500	Винт М6х12 4шт .DIN 7985
VW Pointer	8849	1100 в	8809	1	1	110	80			2012	2012	
VW Polo Classic	8849	1100 в	8809	1	1					2012	2012	
VW Polo (2002r-2009)	8877	1260в	8809	1	1	66	47			3011	3011	
VW Polo (2009 — н.в.) hatchback	8646	1260 в	8809	3	2	95	80	штат.	штат.	1582_1583	1583_1582	
VW Polo (2010 г. - ...) sedan	8626	1260 в	8809	2	2	100	105	290	400	2038	2038	
VW T4	8855	1500 в	8809	1	1	85	80	70	60	2016	2016	
VW Touran	8630	1260 в	8809	2	1	155	145	штат.	штат.	1547	1547	винт М6х16 4шт .DIN 965
ZAZ Chance	8835	1100 в	8809	3	1	115	115	200	380	2006	2006	
ZAZ Lanos	8835	1100 в	8809	3	1	115	115	200	380	2006	2006	
ZAZ Sens	8835	1100 в	8809	3	1	115	115	200	380	2006	2006	
Lada Granta (sedan) (2011 — н.в.)	8648	1100 в	8809	3	2	130	120	штат.	штат.	3012	3012	винт М6х16 8шт. DIN 965
Lada Kalina	8895	1100 в	8809	2	1	137	120	штат.	штат.	3012	3012	винт М6х16 8шт. DIN 965
(BA31118 Калина)	8895	1100 в	8809	2	1	137	120	штат.	штат.	3012	3012	винт М6х16 8шт. DIN 965
BA31118 Калина (универсал) (2008-...)	8601	1100в	8809	2	1	137	100	штат.	штат.	3012	3012,1	винт М6х16 8шт. DIN 965
BA3 2110,2112	8832	1100 в	8809	1	1	110	110	250	350	1001	1001	
BA3 Приора	8879	1100 в	8809	1	1	115	115	250	350	1514	1514	

ВАЗ Приора	8879	1100 в	8809	1	1	115	115	250	350	1514	1514	
ЗАЗ Славута	8830	1100 в	8809	1	1					2002	2002	
Chevrolet Niva	8831	1260 в	8809	1	1	130	115	штат.	штат.	3003	3003	винт М6х20 4шт. DIN 7985
УАЗ Патриот	8849	1260 в	8809	1	1	125	115	150	650	2012	2012	