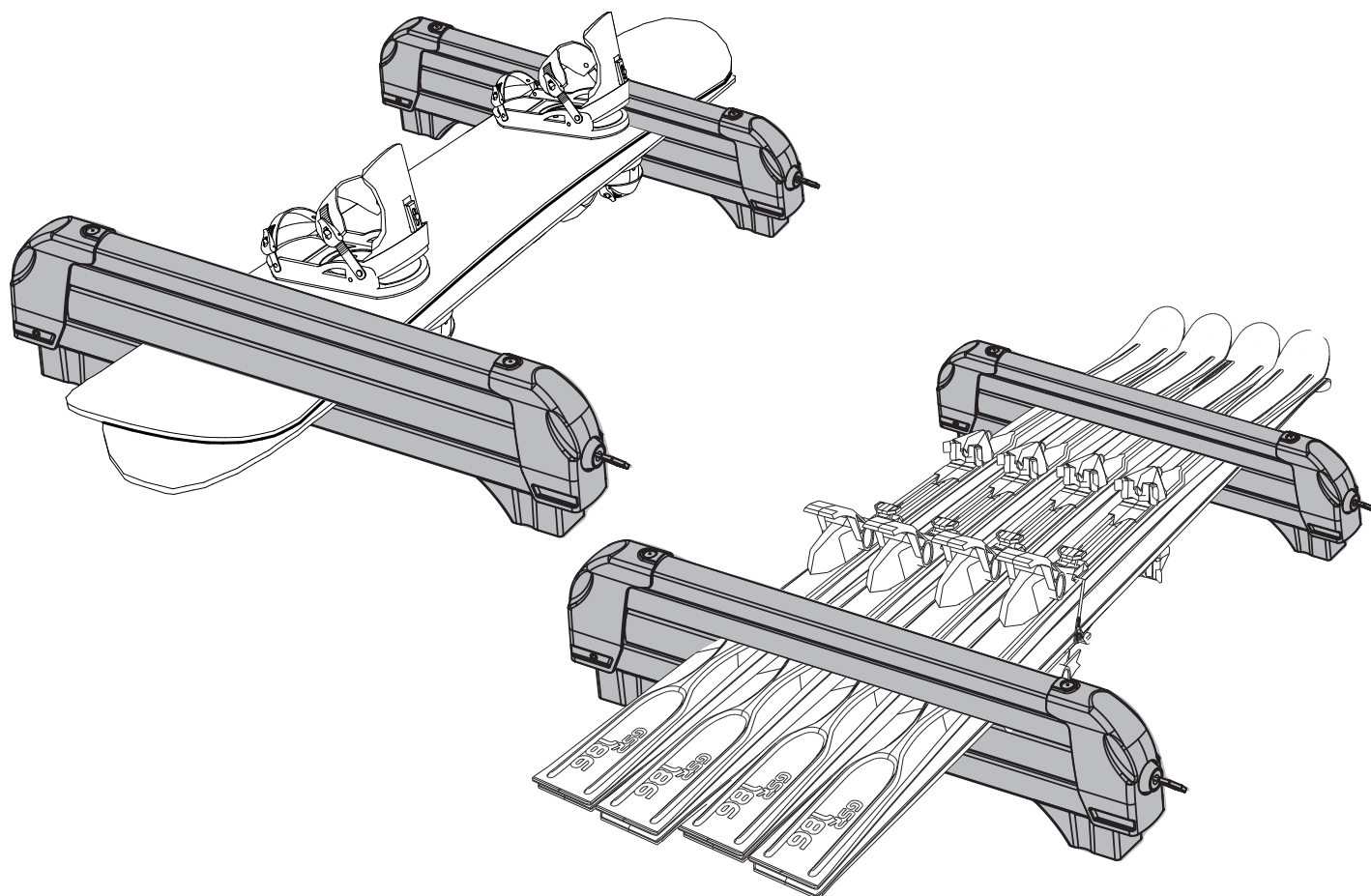
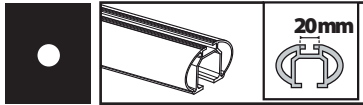
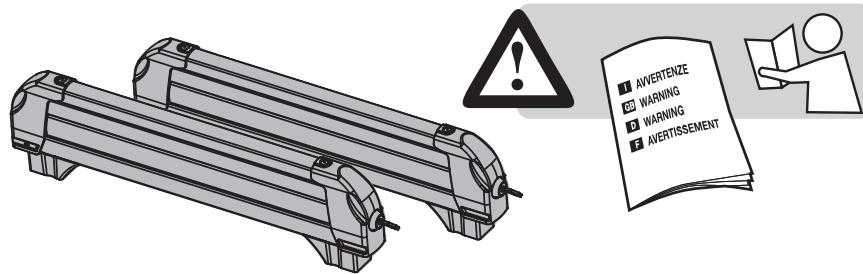


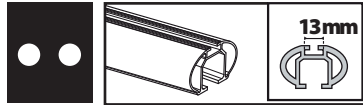
ICEBERG

I	Istruzioni per il montaggio	RU	Инструкции по установке
GB	Fitting instructions	CZ	Návod na montáž
D	Montageanleitung	SK	Návod na montáž
F	Instructions de montage	SLO	Navodila za pritrjevanje
E	Instrucciones de montaje	HR	Uputa za sastavljanje
NL	Montage-instructies	HU	A felszerelés módja
PT	Instruções de Montagem	GR	Οδηγίες συναρμολόγησης
S	Monteringsanvisning	DK	Monteringsvejledning
FIN	Asennusohje	RO	Instrucțiuni de montare
EST	Paigaldusjuhend	TK	Uydurma talimat
LAT	Stiprināšanas instrukcija	N	Monteringsveiledning
LIT	Pritvirtinimo instrukcijos	中文	裝修指導
PL	Instrukcja montażu	العربية	تعليمات التجميع

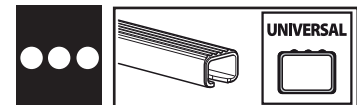




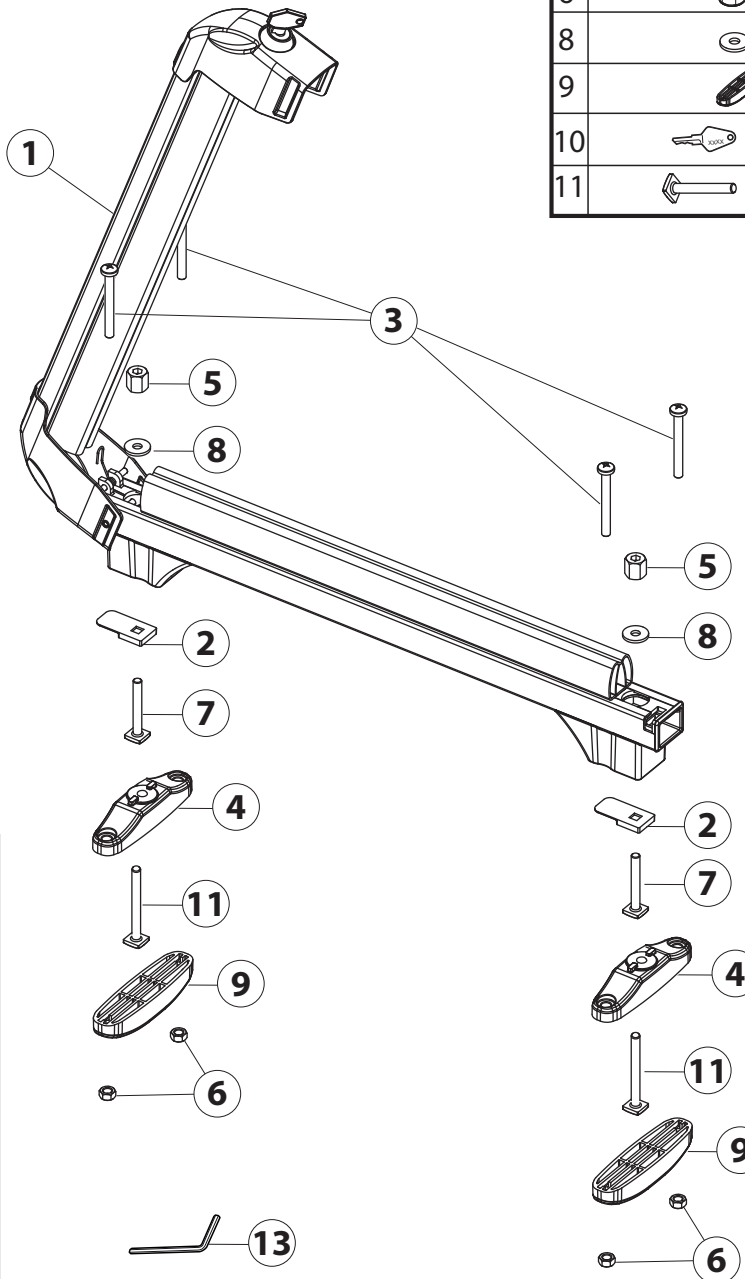
N.	<ul style="list-style-type: none"> I Componenti (Inclusi) GB Components (Included) F Composants (Comprises) DE Die Komponenten (im Lieferumfang enthalten) E Componentes (Incluido) RU Компоненты (в комплекте) 	Q.
1		2
2		4
5		4
7		4
8		4
10		2
13		1



N.	<ul style="list-style-type: none"> I Componenti (Inclusi) GB Components (Included) F Composants (Comprises) DE Die Komponenten (im Lieferumfang enthalten) E Componentes (Incluido) RU Компоненты (в комплекте) 	Q.
1		2
5		4
7		4
8		4
10		2
13		1

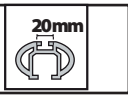
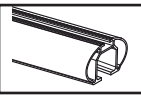


OPTIONAL KIT -000084700000-		
N.	<ul style="list-style-type: none"> I Componenti (Inclusi) GB Components (Included) F Composants (Comprises) DE Die Komponenten (im Lieferumfang enthalten) E Componentes (Incluido) RU Компоненты (в комплекте) 	Q.
1		2
3		8
4		4
5		4
6		8
8		4
9		4
10		2
11		4

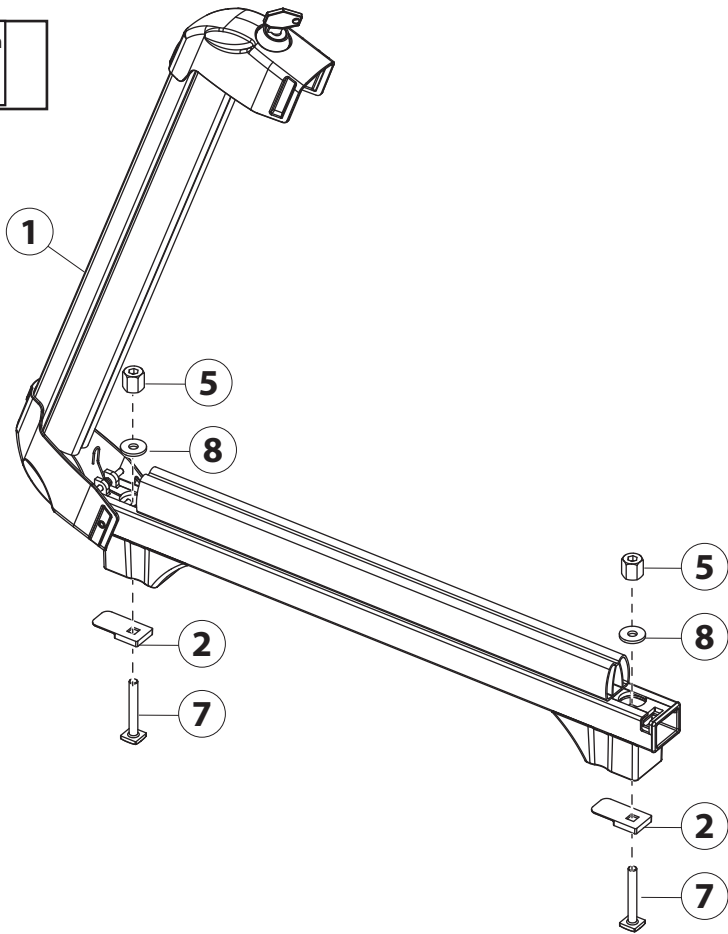


N.	<ul style="list-style-type: none"> I Ricambi (A Richiesta) GB Spare Parts (Made to order) F Pièces de rechange (Sur commande) DE Teile (auf Anfrage) E Piezas de recambio (Previa solicitud) RU Запасные части (по запросу) 	Q.	Codice Code	Code Código код
5		4	700023200000	
2		4	700023300000	
7		4		
8		4		
10		2	700014400000	
12		1	700023400000	
13		1	700023700000	

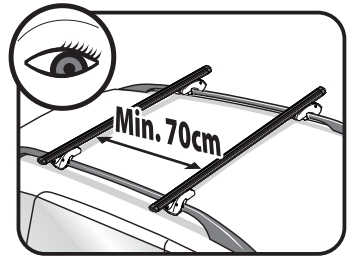
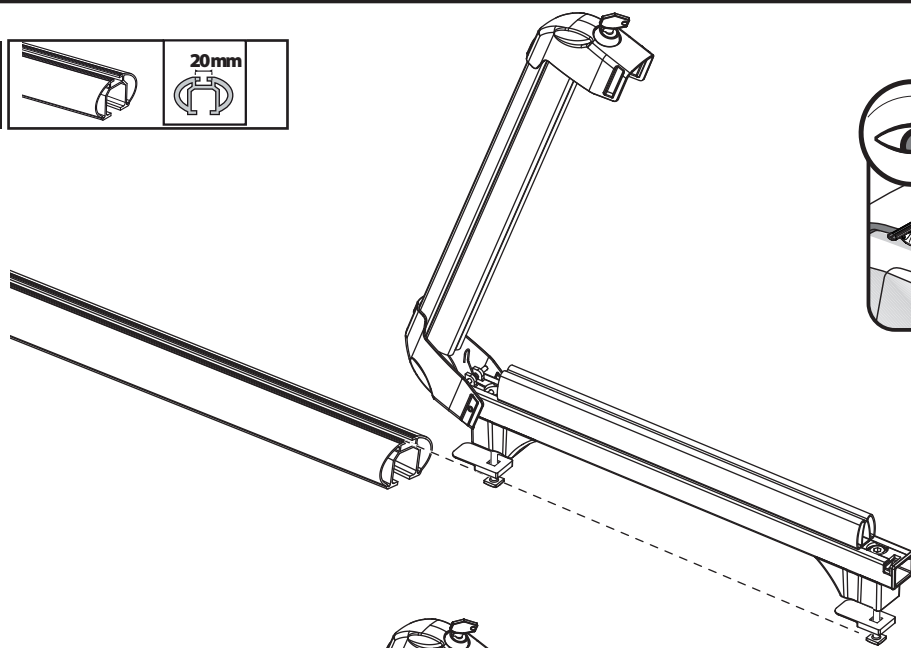
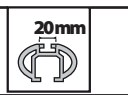
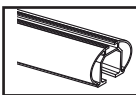
1



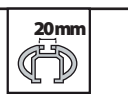
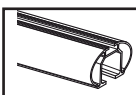
N.		Q.
1		2
2		4
5		4
7		4
8		4
10		2



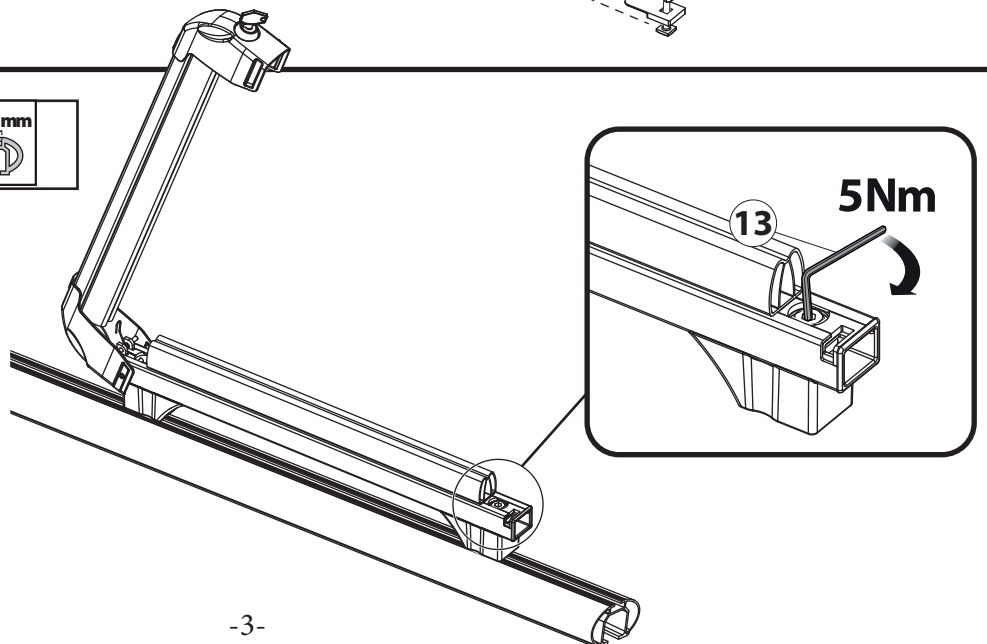
2



3

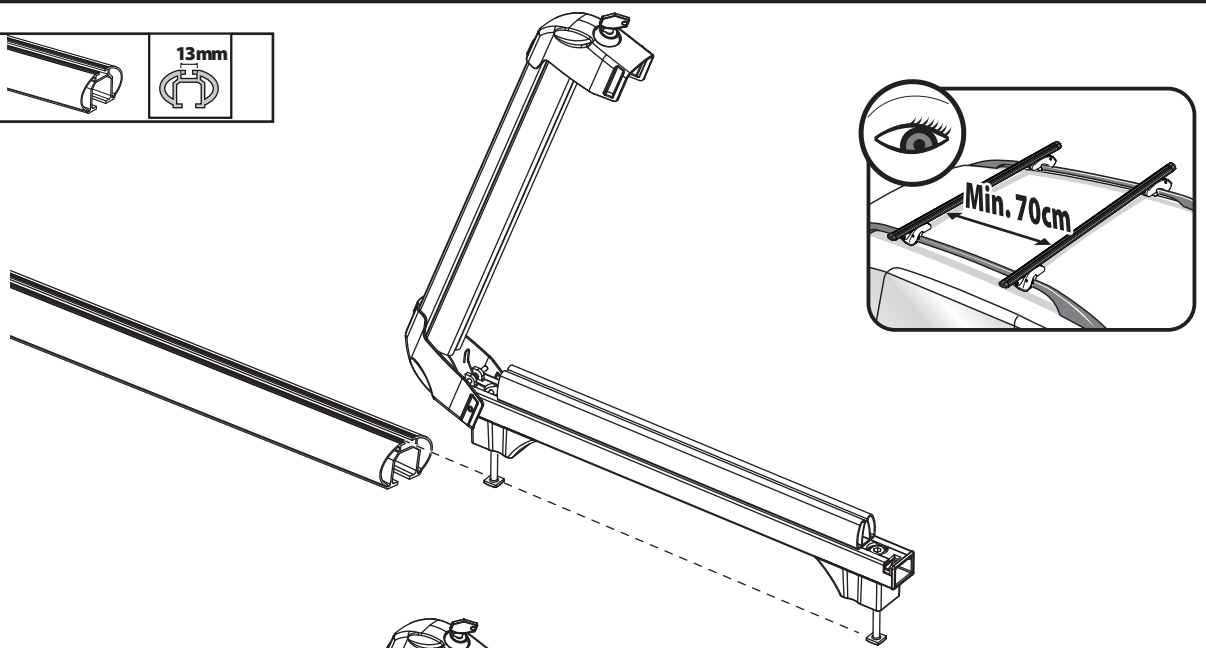
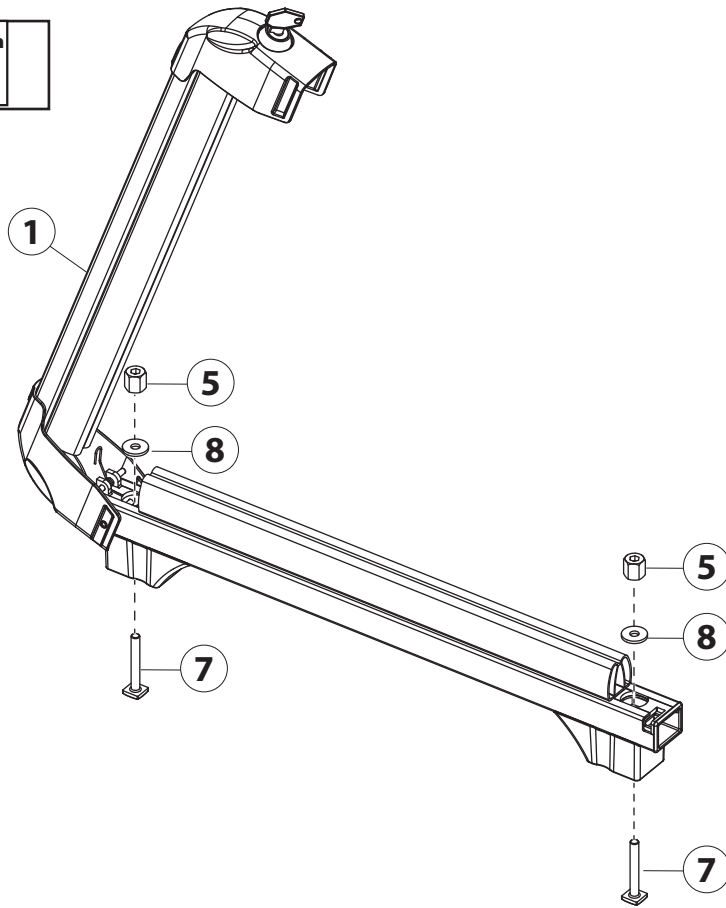


N.		Q.
13		1

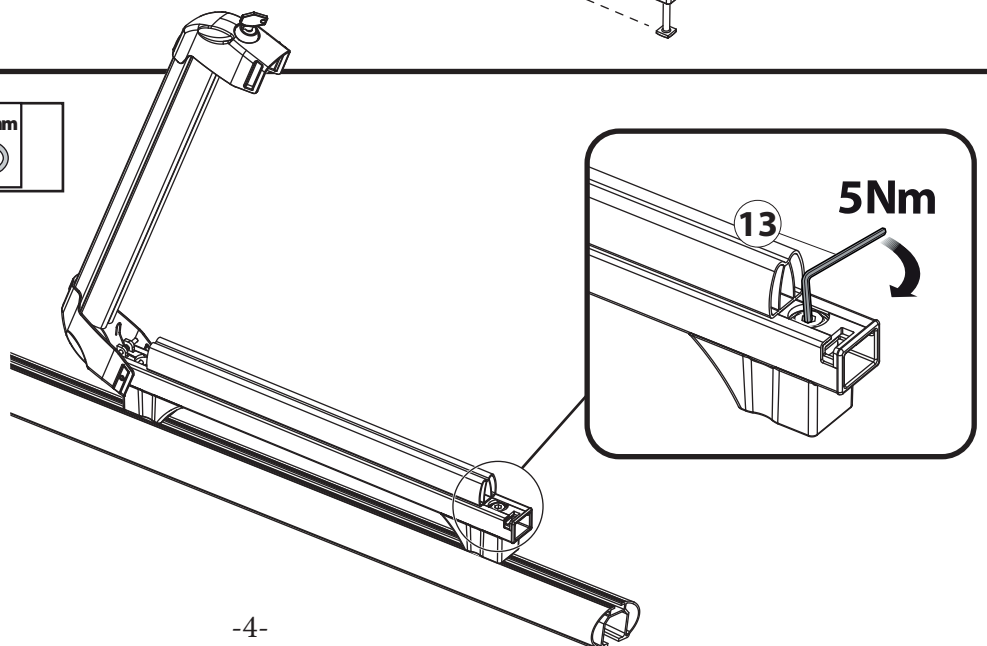




N.		Q.
1		2
5		4
7		4
8		4
10		2



N.		Q.
13		1

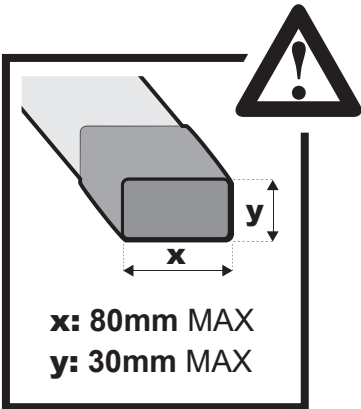
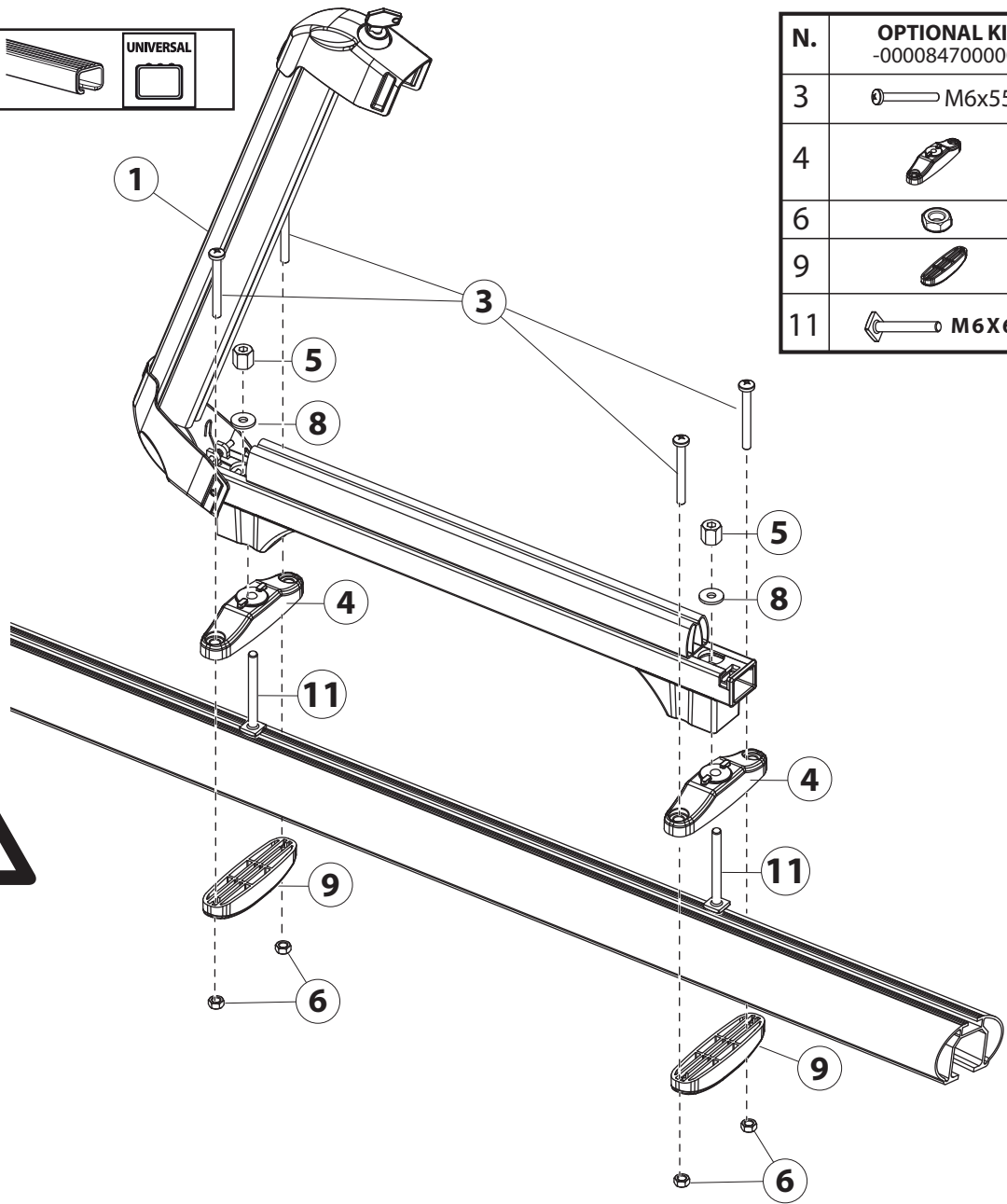


7



N.		Q.
1		2
3		8
4		4
5		4
6		8
8		4
9		4
10		2
11		4

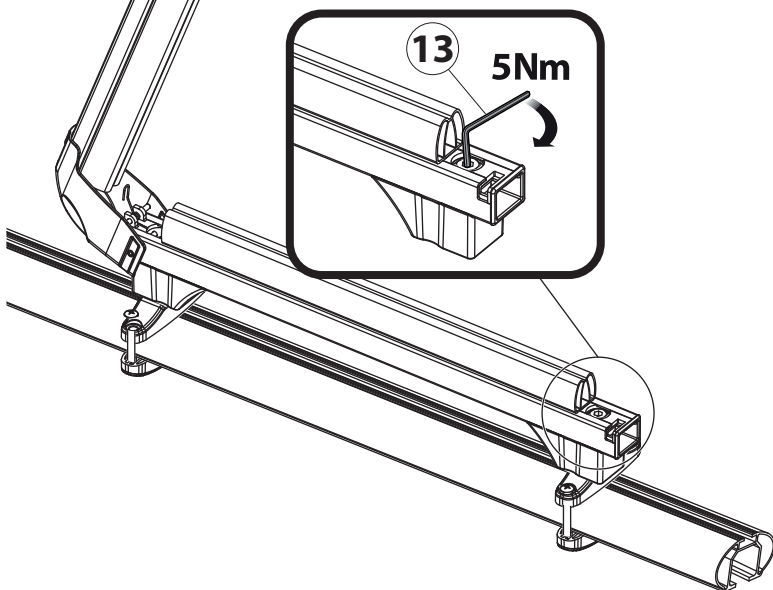
N.	OPTIONAL KIT -00008470000-	Q.
3		8
4		4
6		8
9		4
11		4



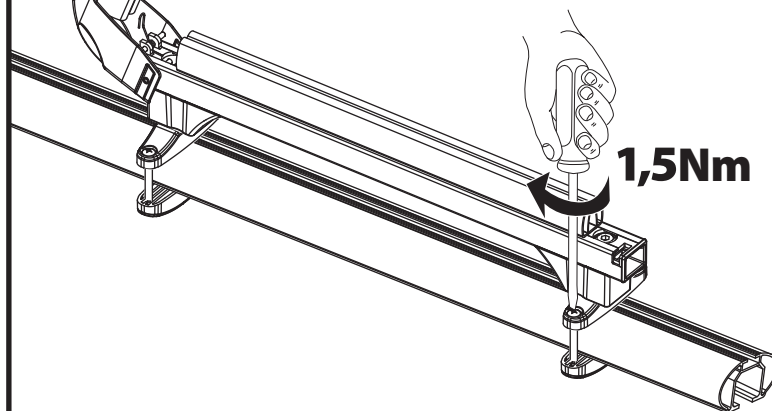
8



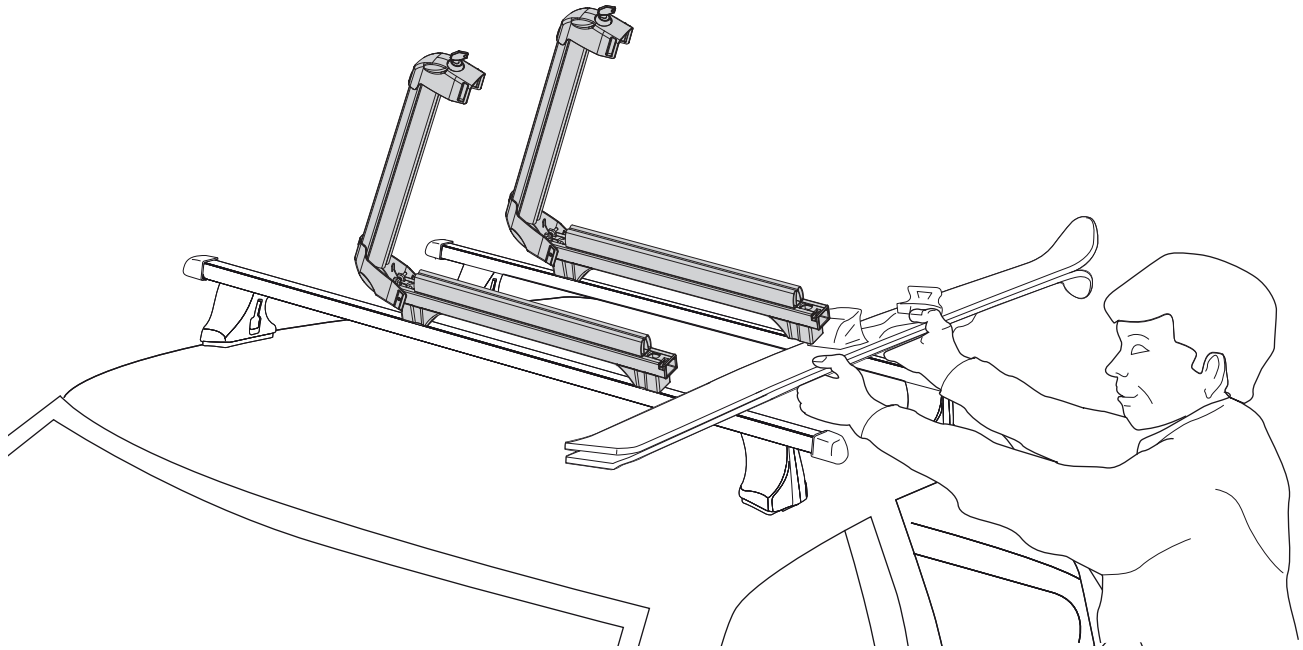
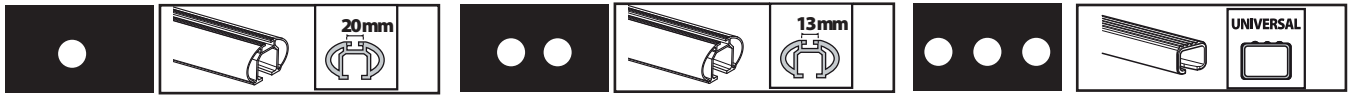
N.		Q.
13		1



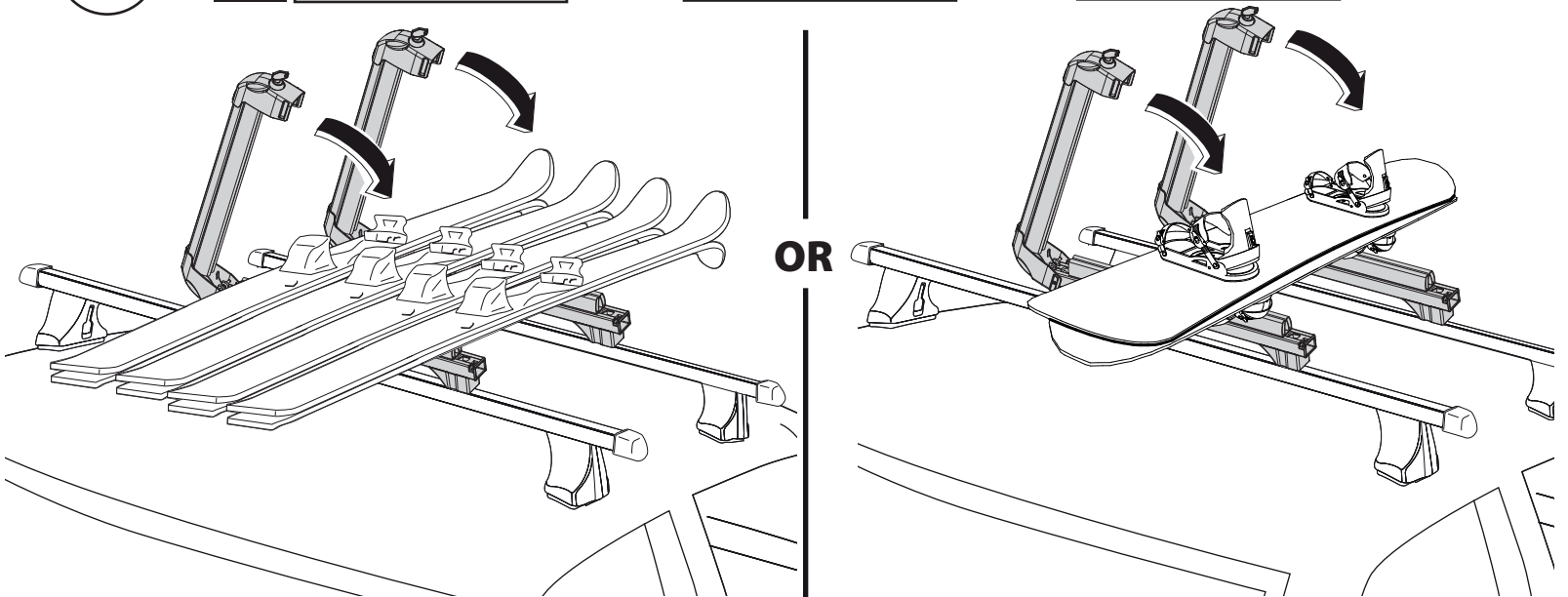
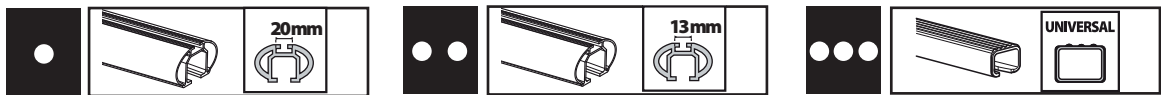
9



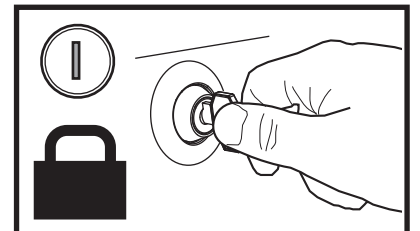
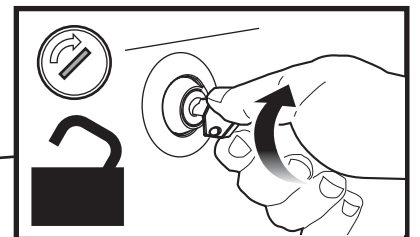
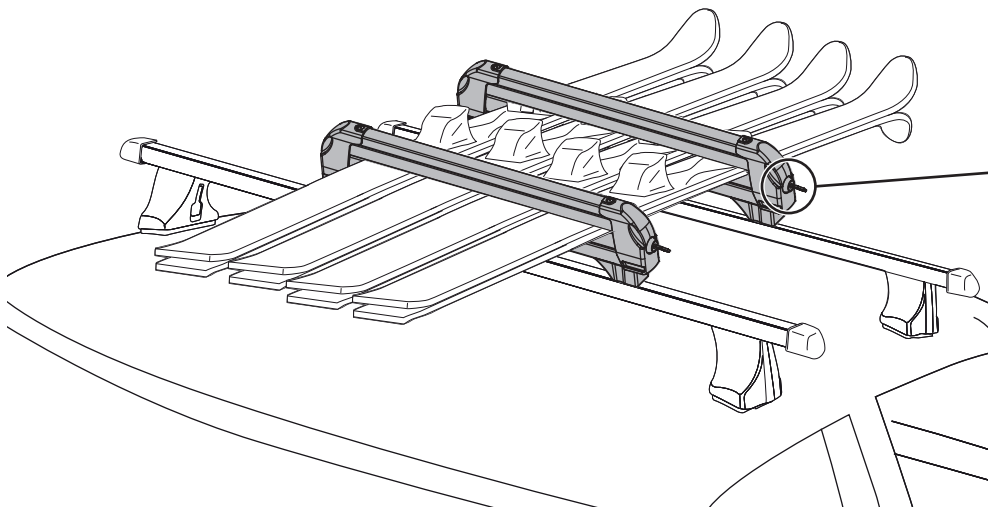
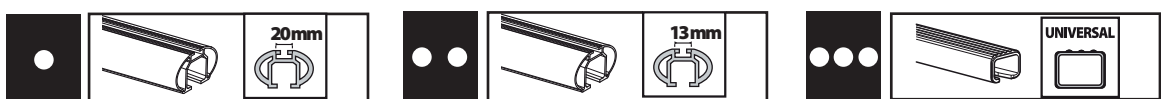
10

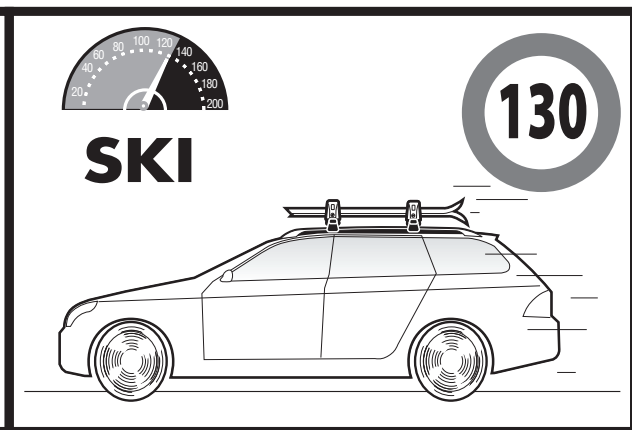
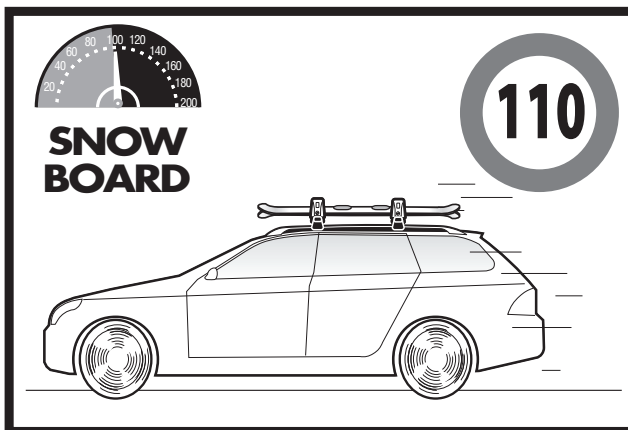
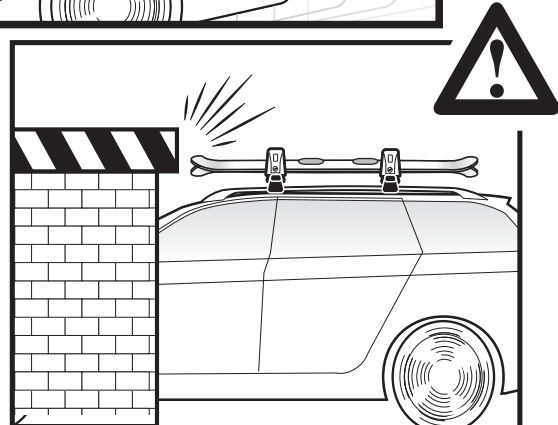
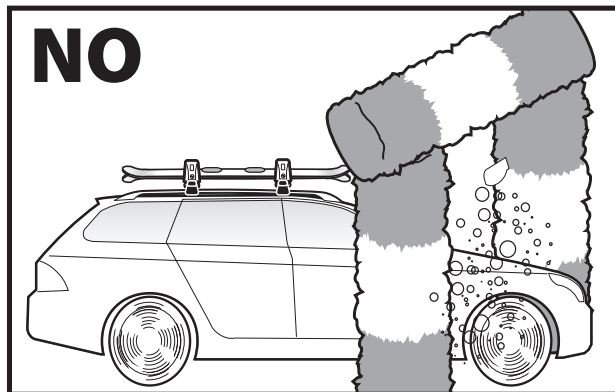
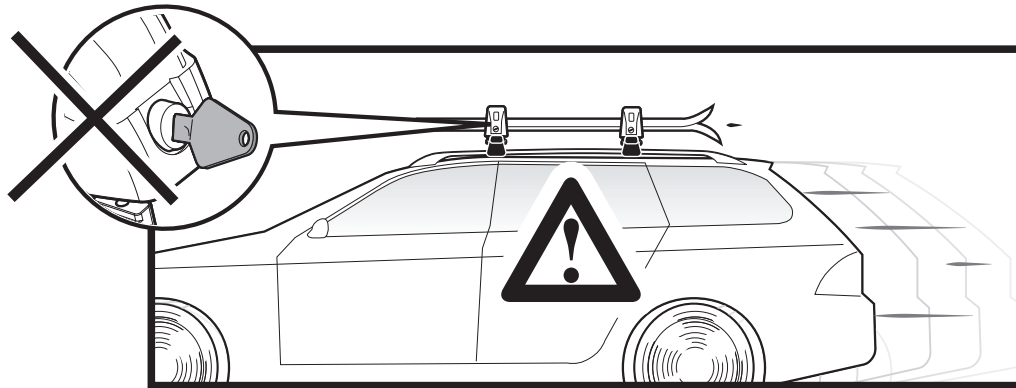
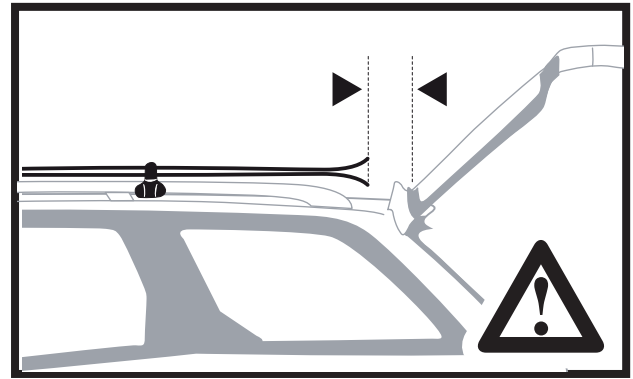
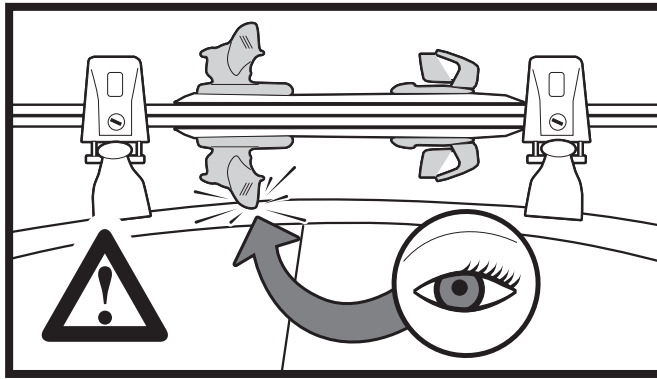


11



12





			+		+		OR	

Fili.Menabo
 Via 8 Marzo, 3
 I - 42025 Cavriago (RE)
 Tel. +39-0522/942840
 Fax. +39-0522/942948
 e-mail: info@fili-menabo.it
 Web-site: www.fili-menabo.it

Cod. Art.	000071800000
Cod. istr.	500009600000
Data	04/08/2015
Creata da	NP
Approvata da	LM / EL