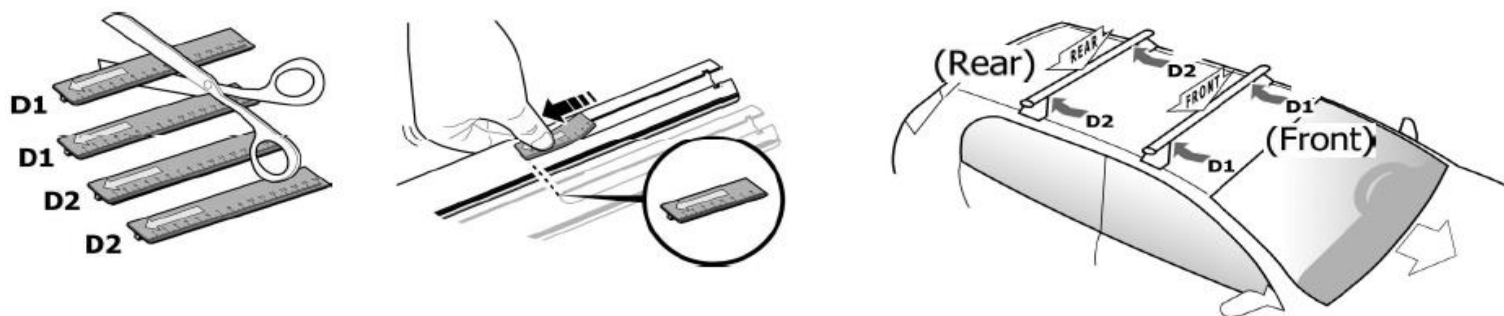
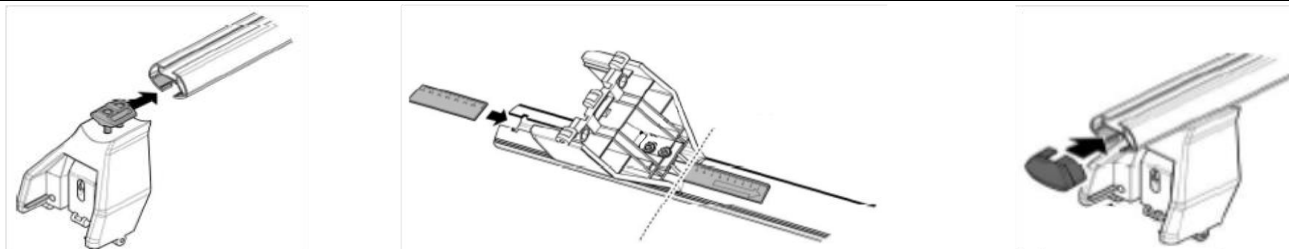


1



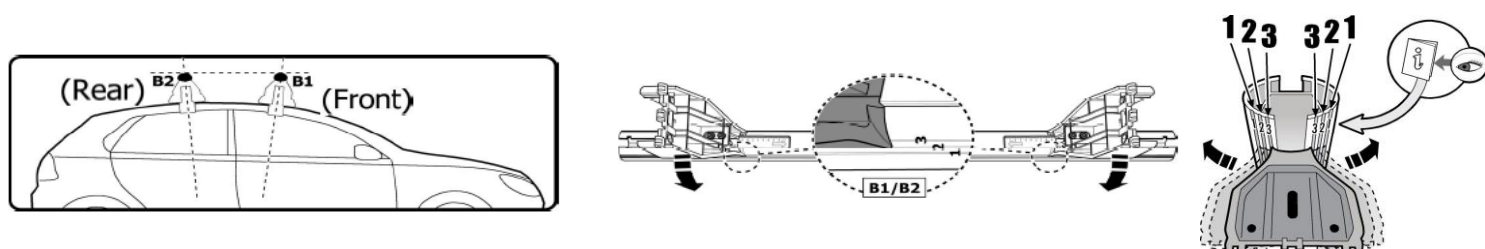
MANUFACTURER	MODEL CAR	DOORS	MODEL YEAR	D1	D2
AUDI	A4 (8D)	4	94>00	11,1	11,4
CITROEN	Ax	5	81>98	8,1	8,1
CITROEN	Saxo	5	96>04	6,6	5,3
FORD	Fiesta IV	5	96>02	8,1	8,1
MAZDA	121	4	91>02	8,1	8,1
MERCEDES	A (W168)	5	97>04	12,9	10,9
NISSAN	Micra (K11)	5	92>03	7,1	6,3
PEUGEOT	106	5	92>04	6,6	6,2
TOYOTA	Hilux (AN130)	5	15>	9,0	8,5

2



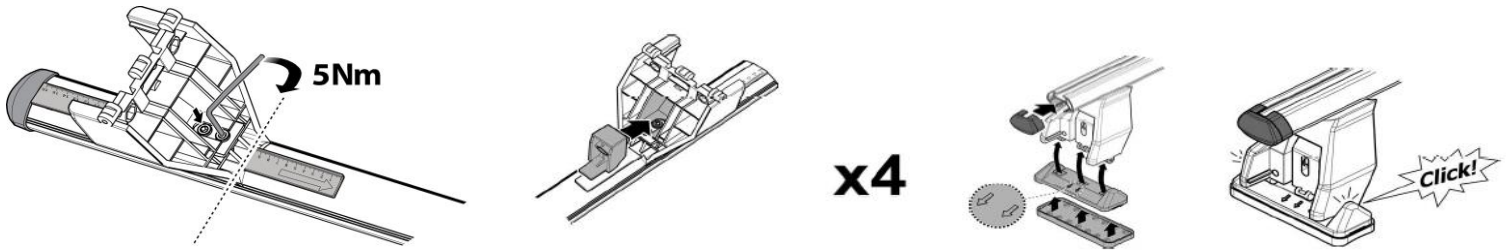
x4

3

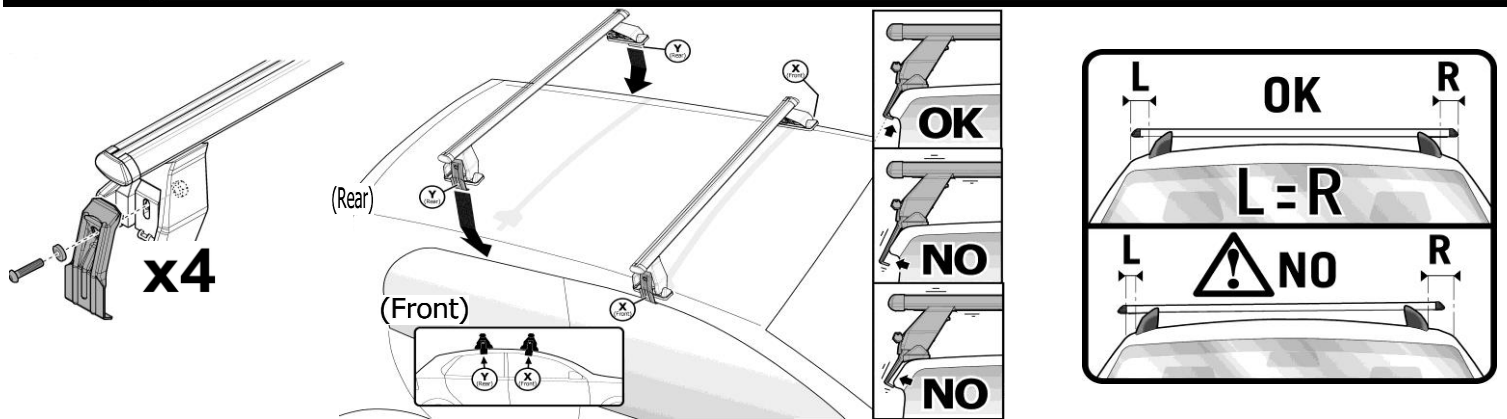


MANUFACTURER	MODEL CAR	DOORS	MODEL YEAR	B1	B2
AUDI	A4 (8D)	4	94>00	1	2
CITROEN	Ax	5	81>98	2	2
CITROEN	Saxo	5	96>04	2	2
FORD	Fiesta IV	5	96>02	2	2
MAZDA	121	4	91>02	2	2
MERCEDES	A (W168)	5	97>04	2	2
NISSAN	Micra (K11)	5	92>03	2	2
PEUGEOT	106	5	92>04	2	2
TOYOTA	Hilux (AN130)	5	15>	2	2

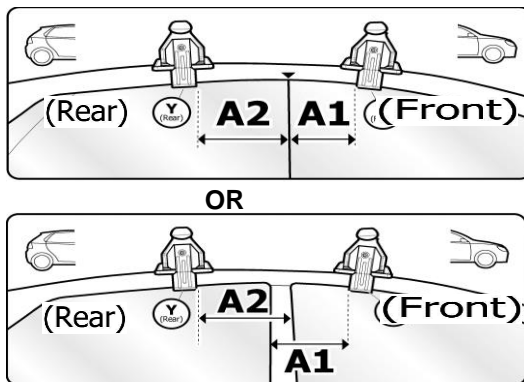
4



5



6



MANUFACTURER	MODEL CAR	DOORS	MODEL YEAR	A1	A2
AUDI	A4 (8D)	4	94>00	X	X
CITROEN	Ax	5	81>98	35	35
CITROEN	Saxo	5	96>04	35	35
FORD	Fiesta IV	5	96>02	35	35
MAZDA	121	4	91>02	35	35
MERCEDES	A (W168)	5	97>04	X	X
NISSAN	Micra (K11)	5	92>03	35	35
PEUGEOT	106	5	92>04	24	33
TOYOTA	Hilux (AN130)	5	15>	22	45

X = predisposizione originale /original arrangement