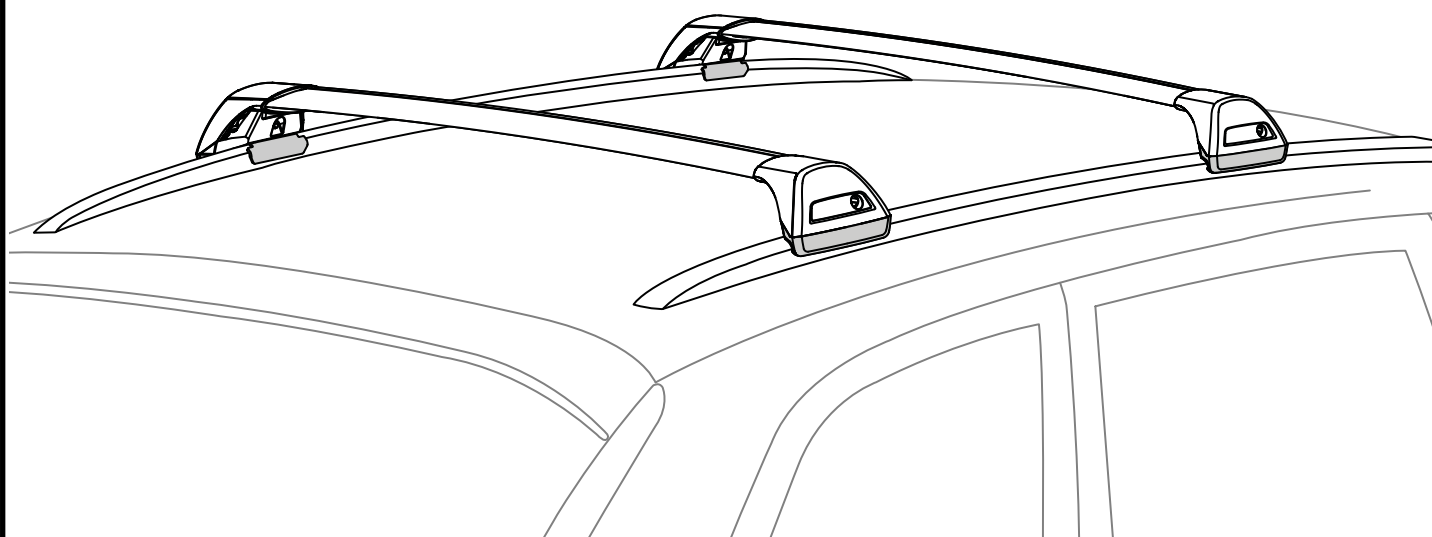


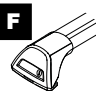
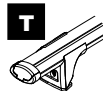
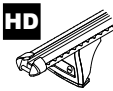



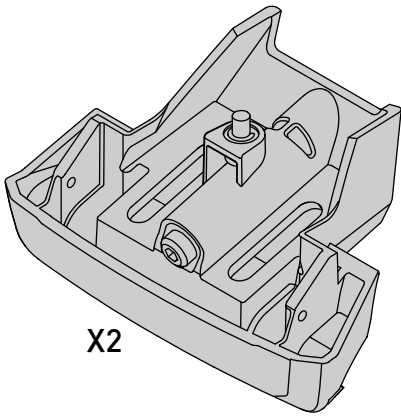
# K669

# Fitting Kit

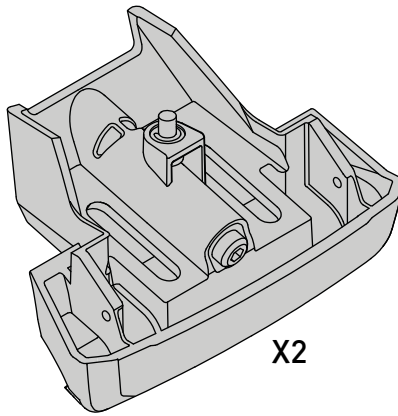


MAX kg (lb)					
					
Audi A4 Avant 5dr Wagon 2008-2015	ZA,EU				
Audi A4 Avant 5dr Wagon 2009-2012	US				
Audi A4 Avant 5dr Wagon Jun 2008-2015	NZ				
Audi A4 Avant 5dr Wagon Apr 2008-2015	AU				
Audi A6 Avant 5dr Wagon 2005-2010	AU,EU,NZ,ZA				
Audi A6 Avant 5dr Wagon 2006-2010	US				
Audi A4 Avant 5dr Wagon Nov 2015-+	EU				
Audi A4 Avant 5dr Wagon 2016-+	AU,NZ,ZA				

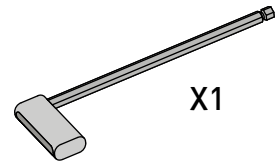
**CONTENTS • CONTENUTO • CONTENIDO • INHALT • CONTENUTI**



X2



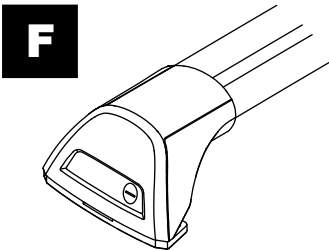
X2



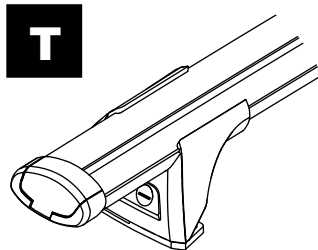
X1



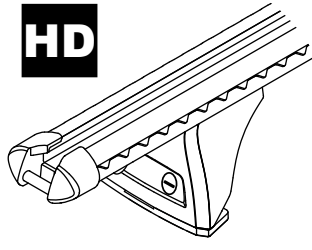
X8



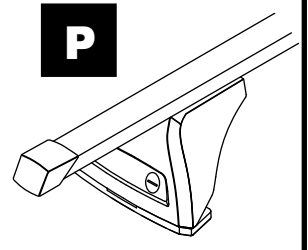
Flush Bar (F)



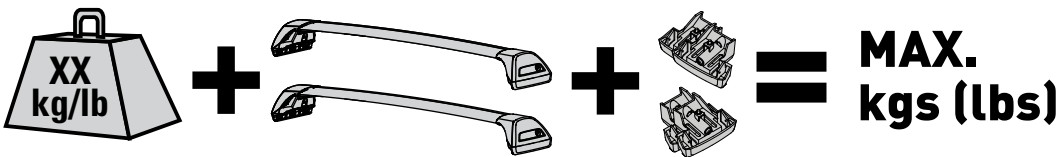
Through Bar (T)



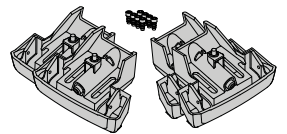
Heavy Duty Bar (HD)



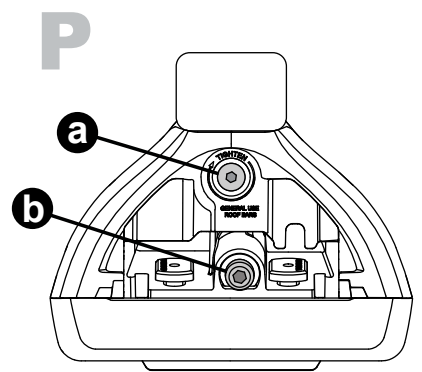
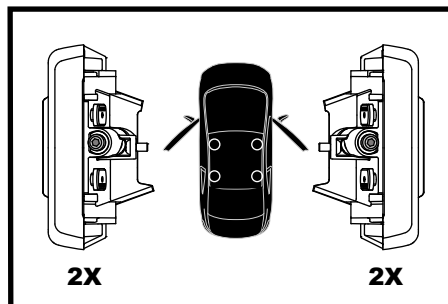
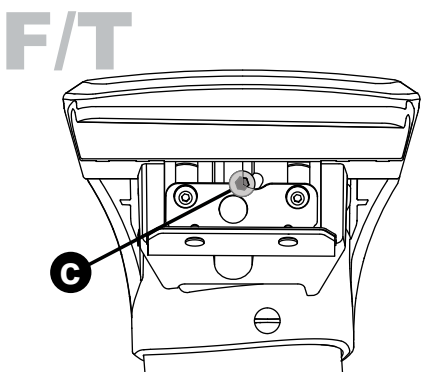
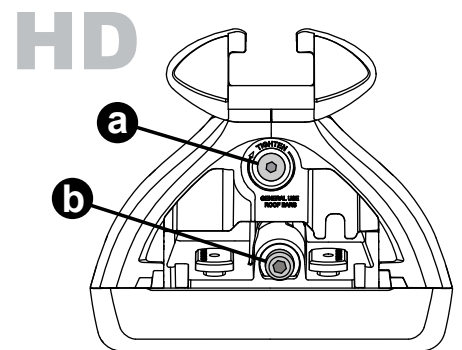
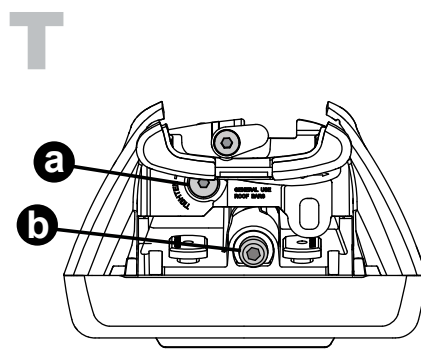
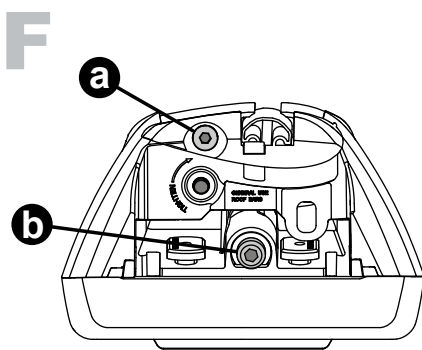
Square Bar/P-Bar (P)

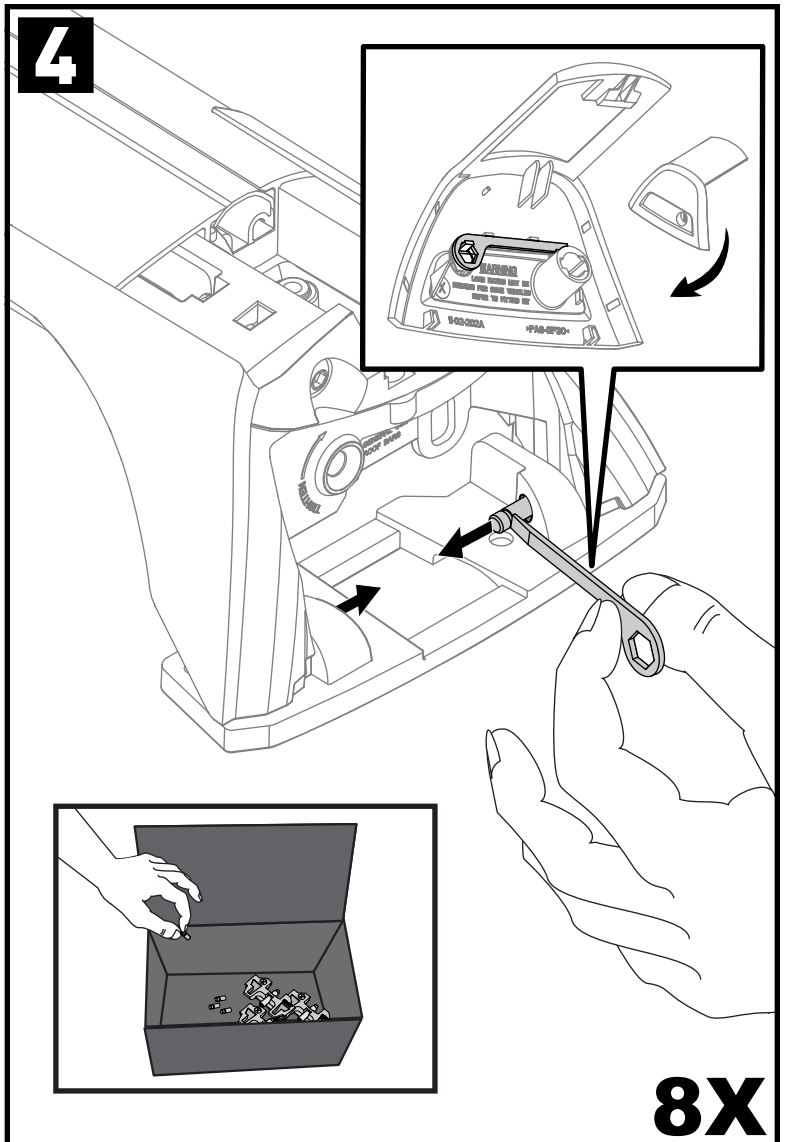
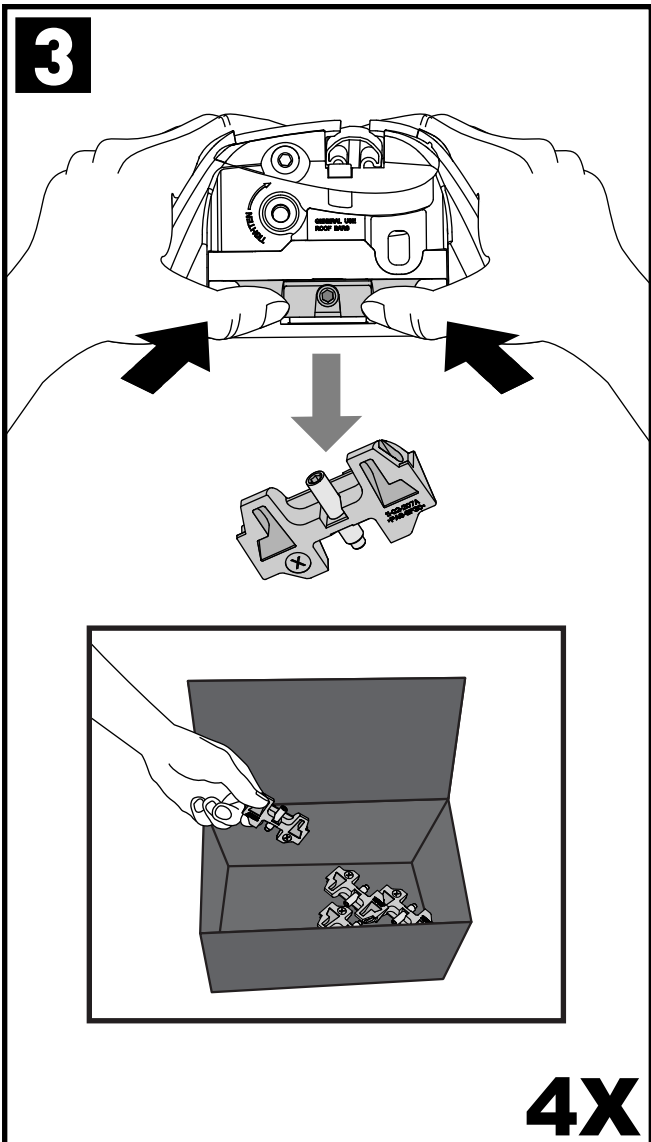
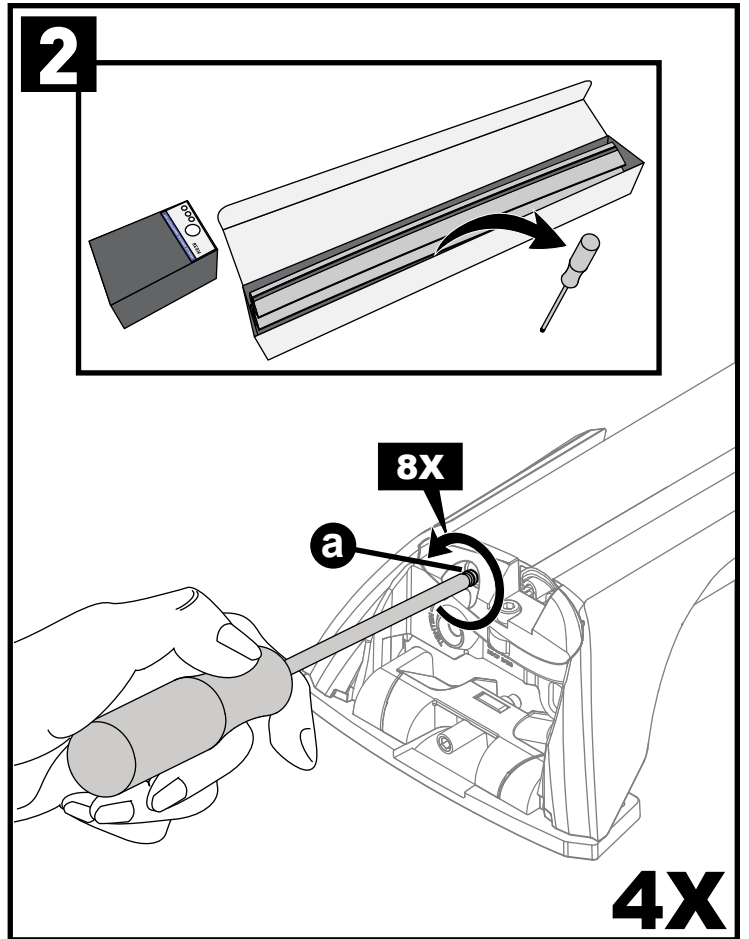
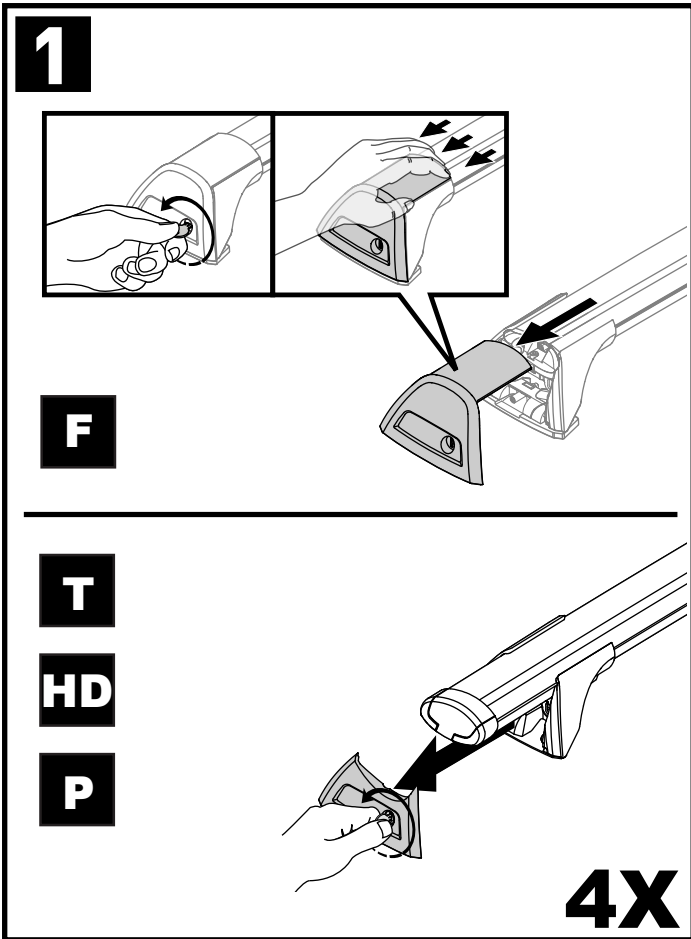


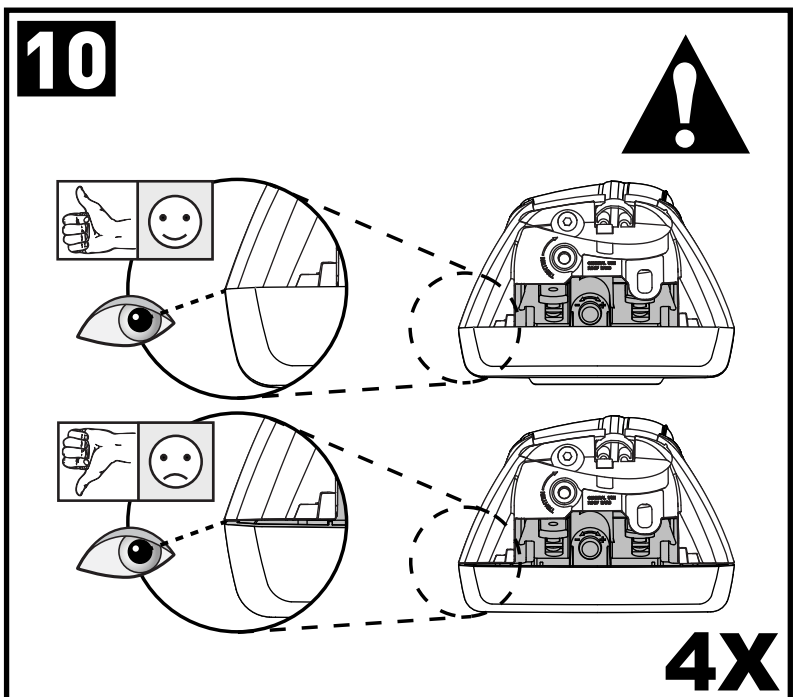
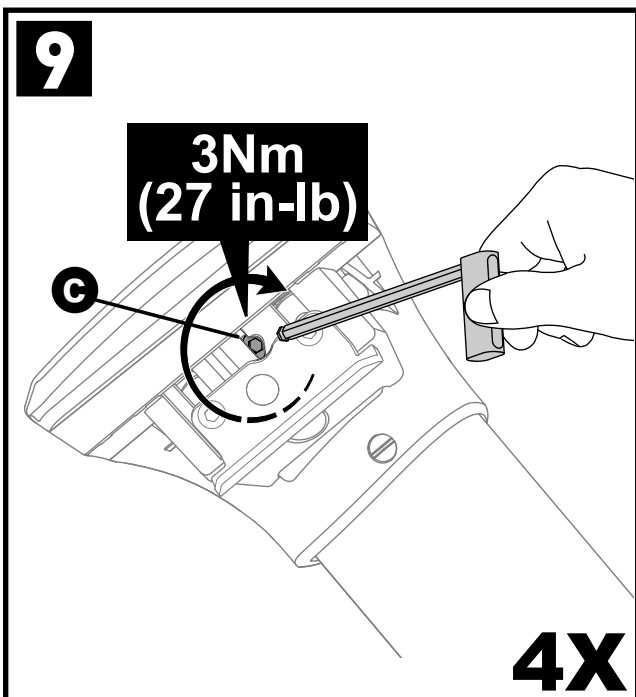
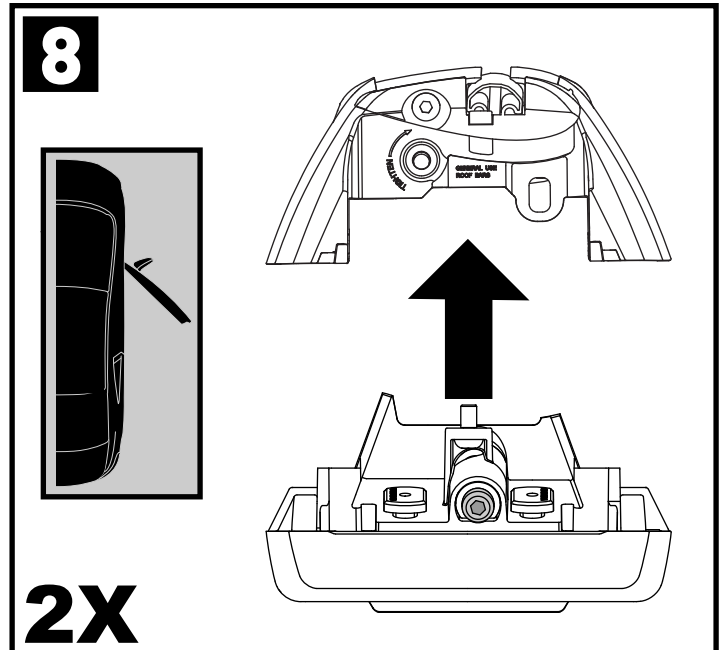
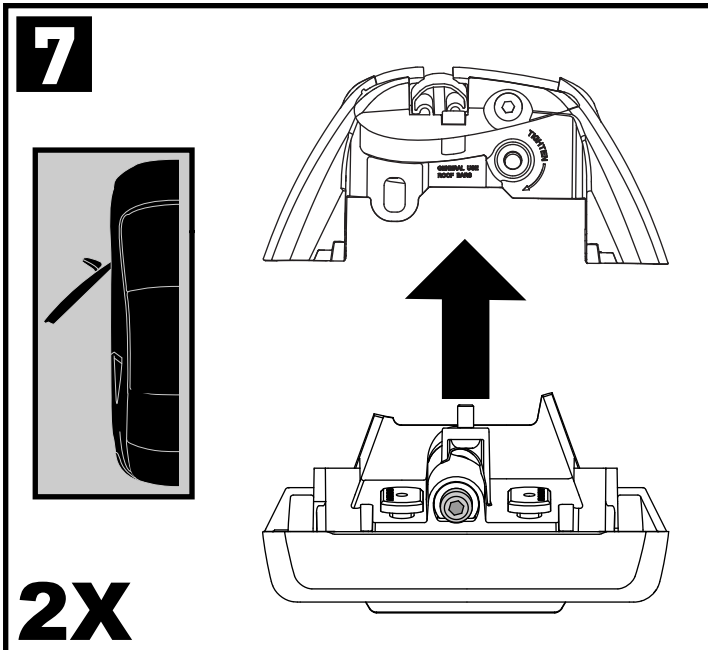
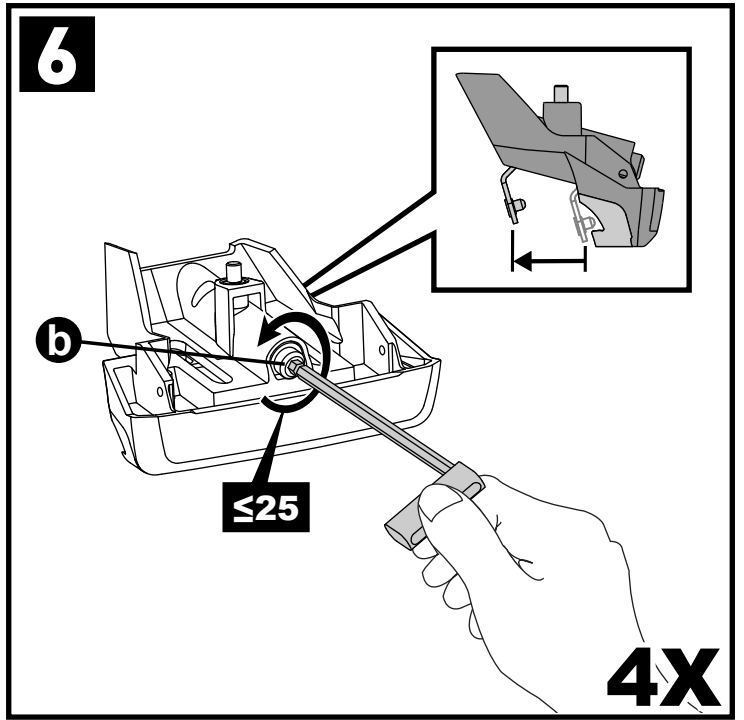
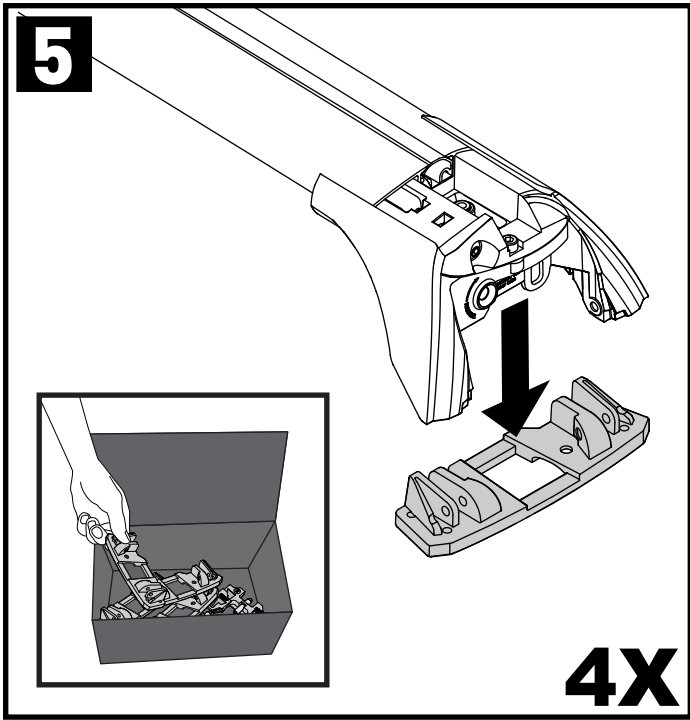
**K669**

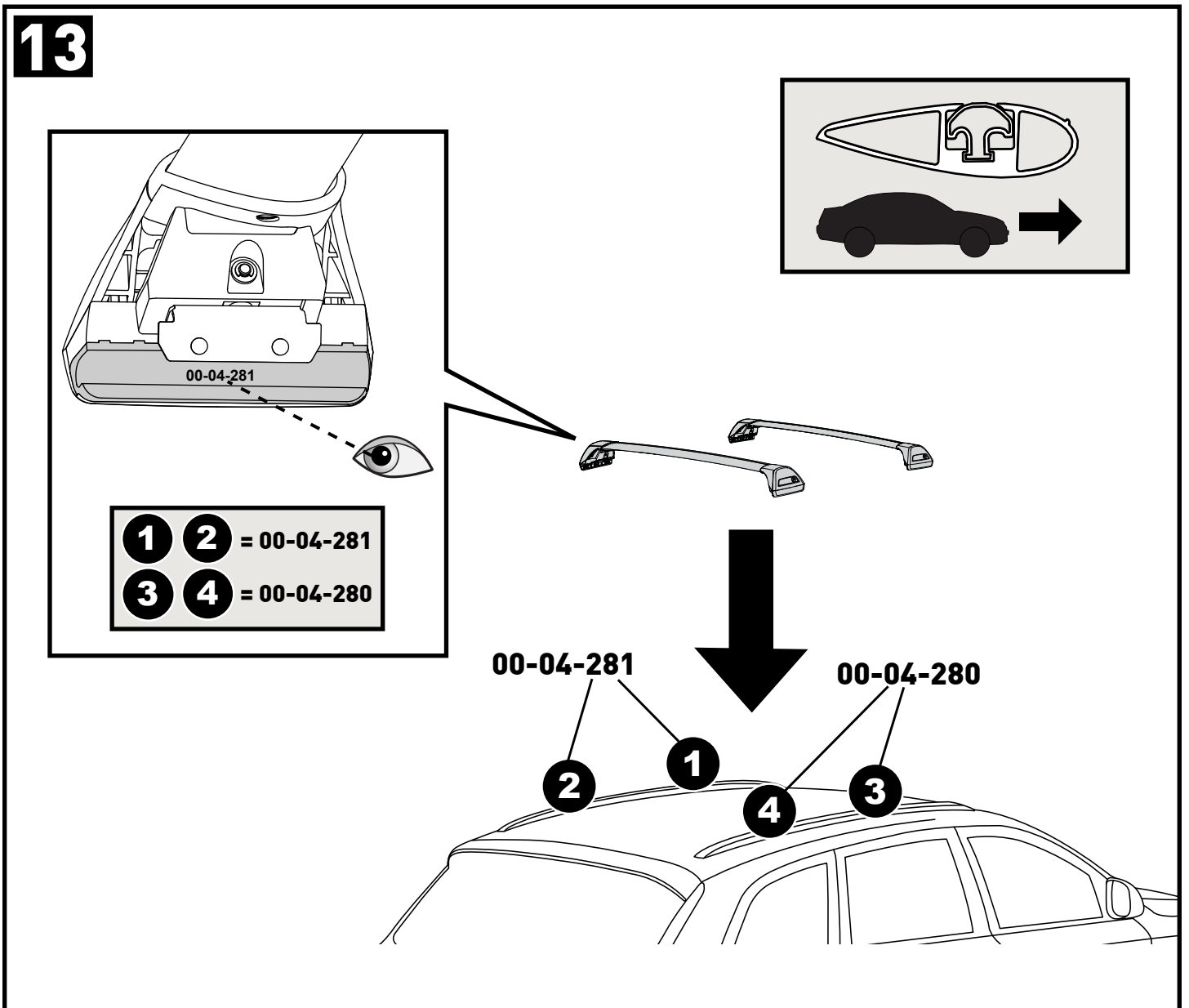
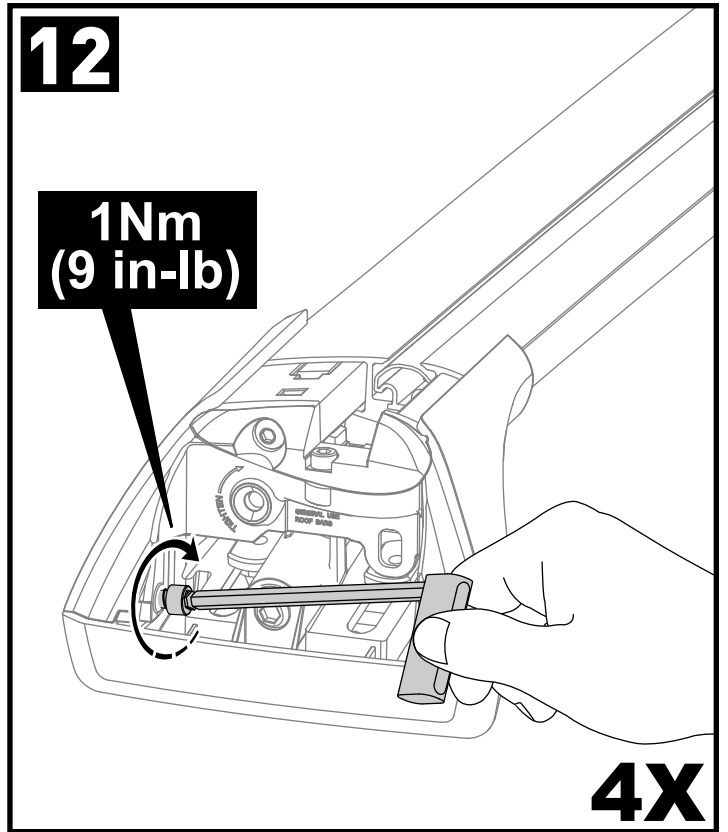
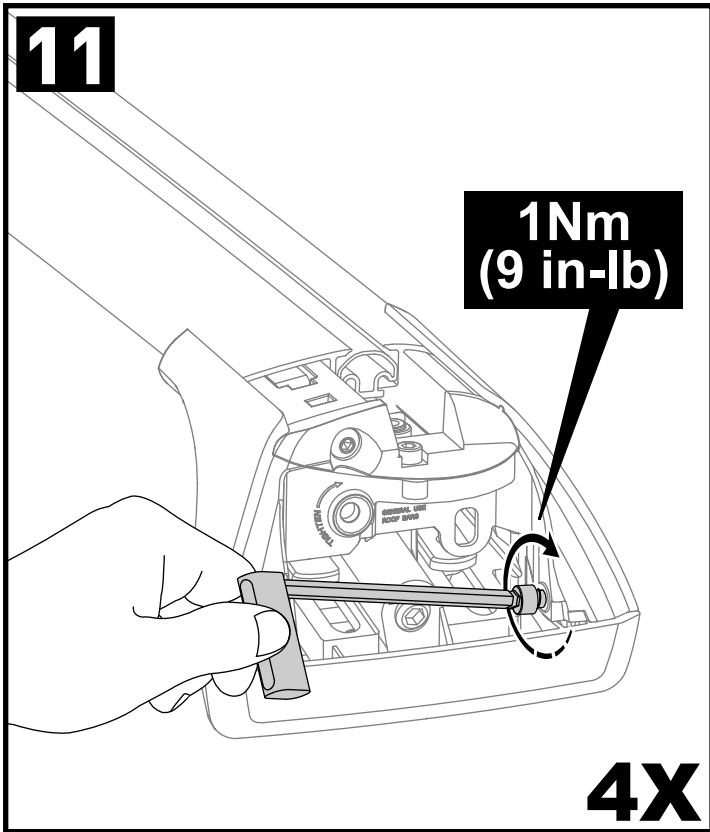


**1.1 kg (2.5 lbs.)**

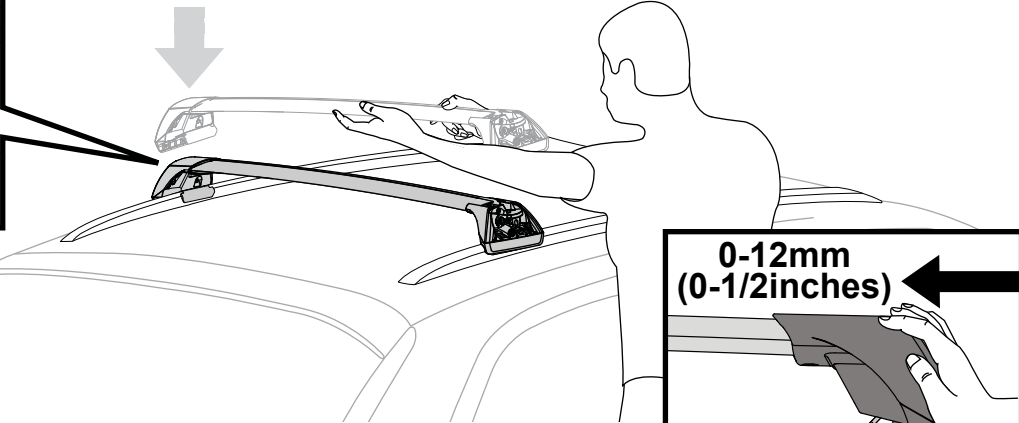
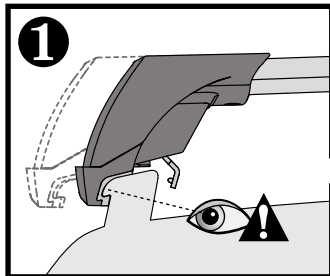
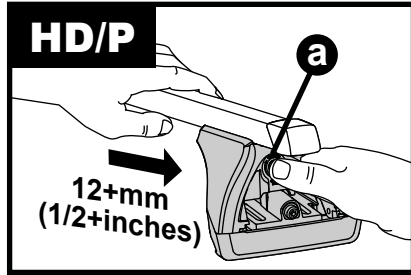
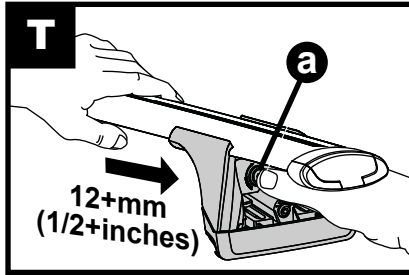
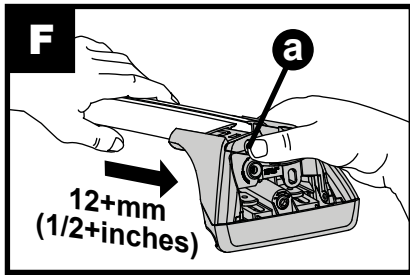






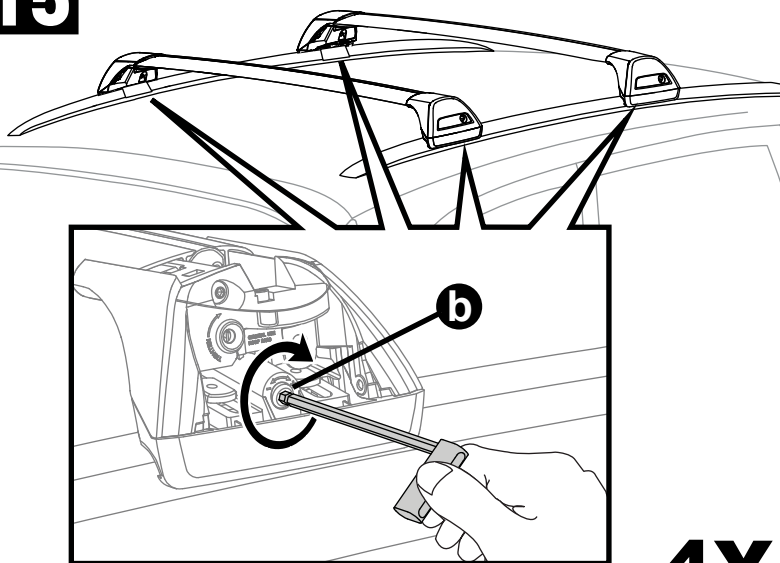


**14**



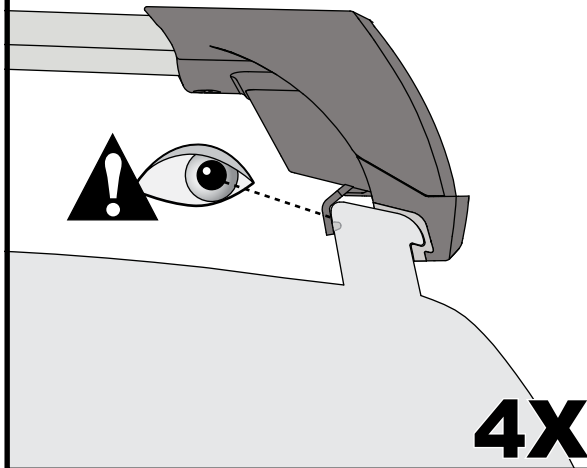
**2X**

**15**



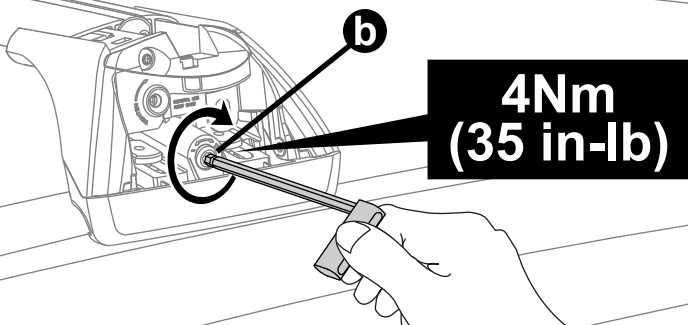
**4X**

**16**



**4X**

**17**

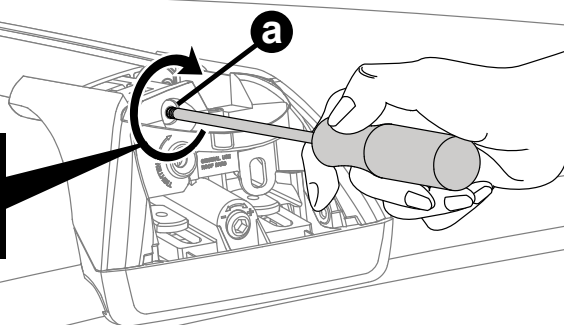


**4X**

18



3Nm  
(27 in-lb)



4X

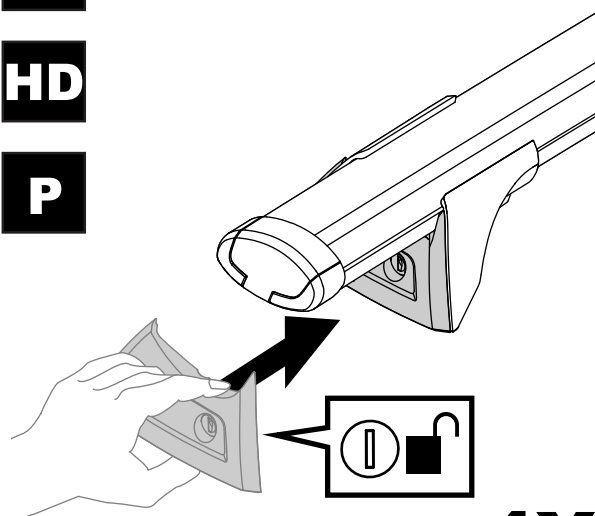
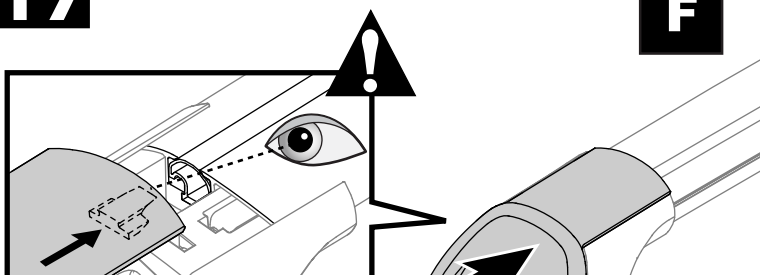
19

F

T

HD

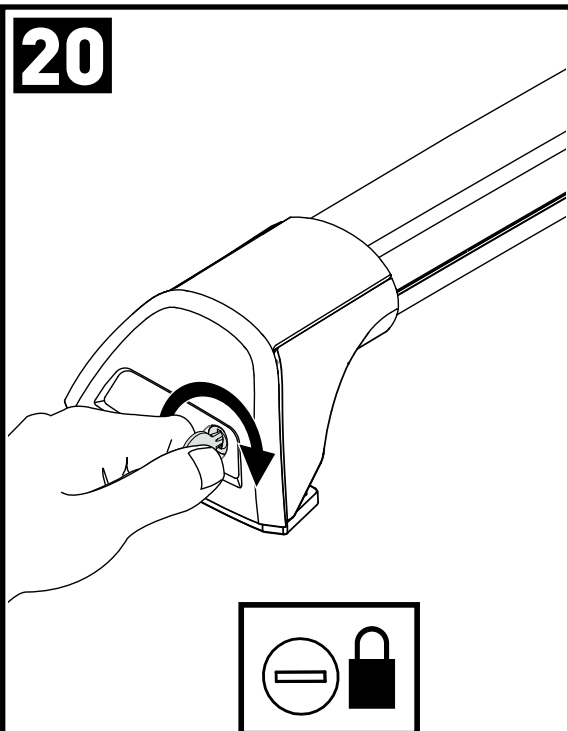
P



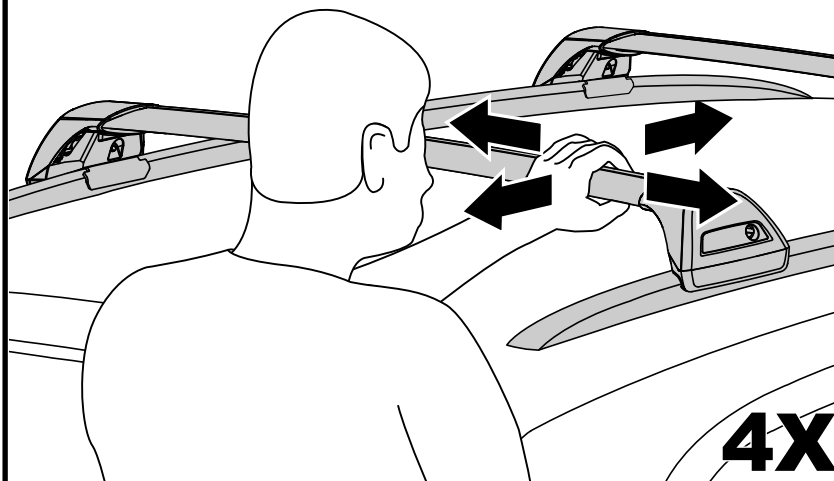
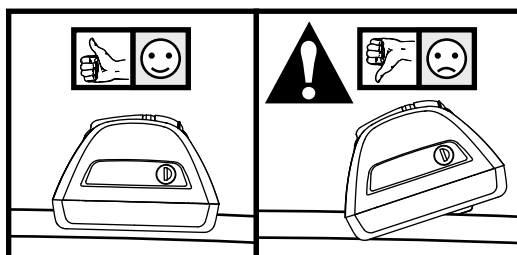
4X

20

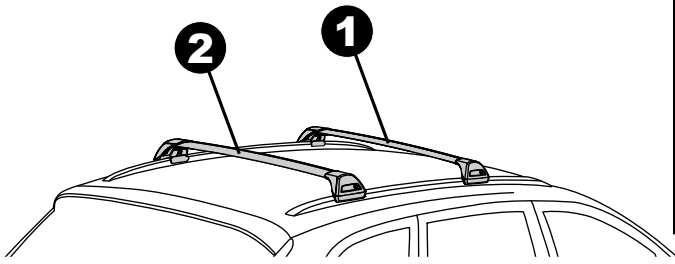
21



4X

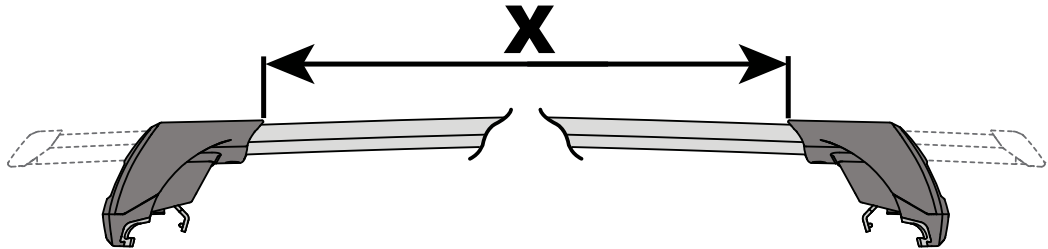


4X



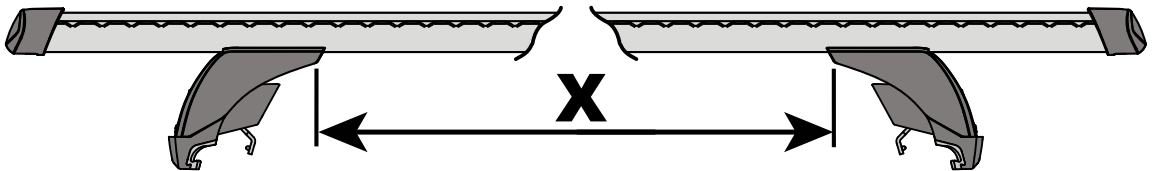
<b>K669</b>	<b>X<sub>1</sub></b>	<b>X<sub>2</sub></b>
<b>A4 08-15</b>	903mm/35 1/2"	860mm/33 7/8"
<b>A6 05-10</b>	915mm/36 "	900mm/35 3/8"
<b>A4 15-+</b>	900mm/35 3/8"	850mm/33 1/2"

**F**

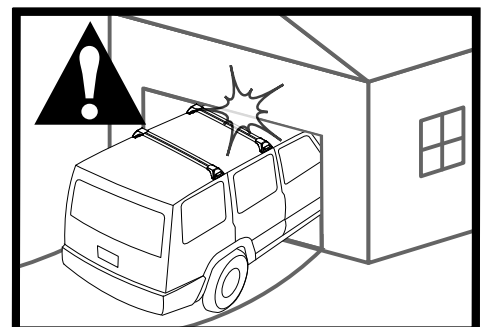
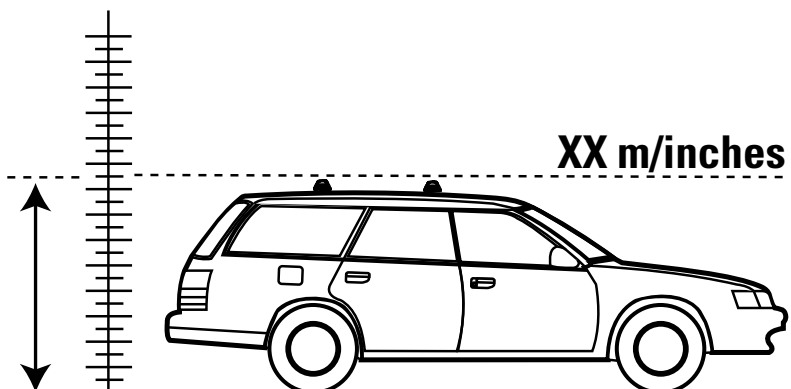
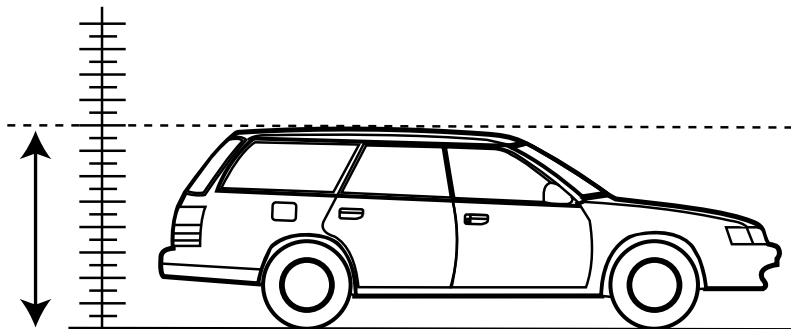
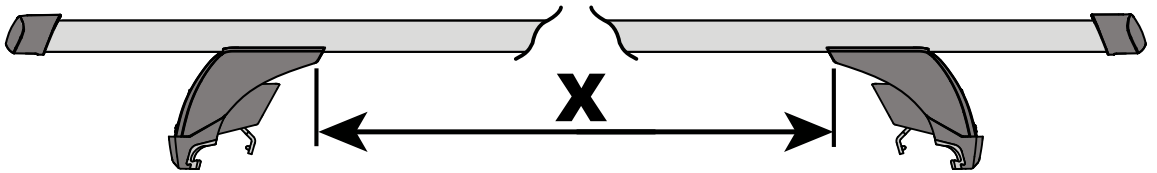


**T**

**HD**



**P**



**Record Height Here.  
 Noter la hauteur ici.  
 Escriba aquí la altura.  
 Hier Größe eintragen.  
 Annotate qui l'altezza.**