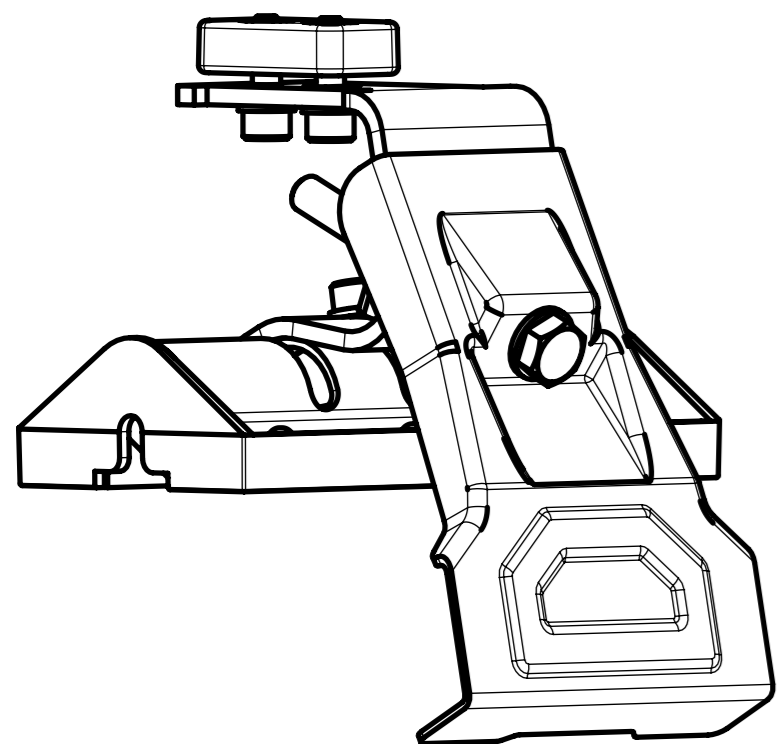
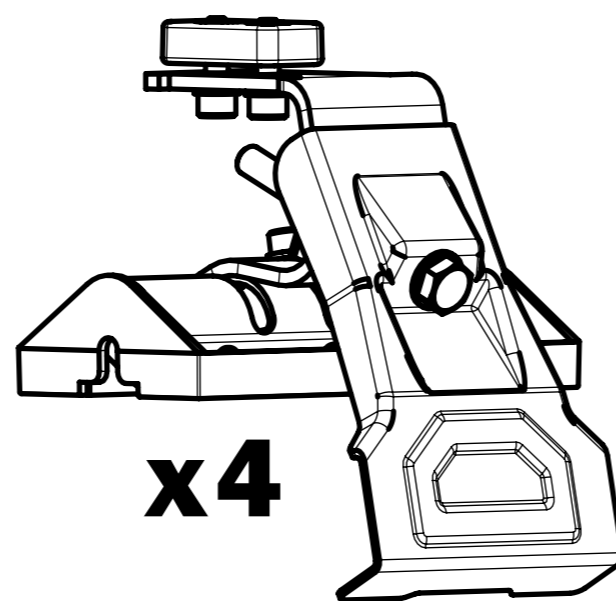




ИНСТРУКЦИЯ ПО МОНТАЖУ крепления багажника с перекладинами на автомобиле без водостоков ET2004F - ET2005F



КОМПЛЕКТАЦИЯ



x4

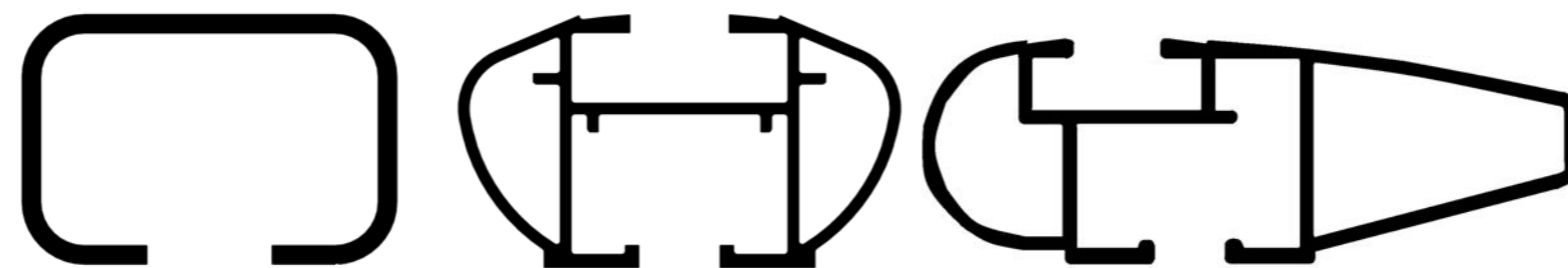


x1



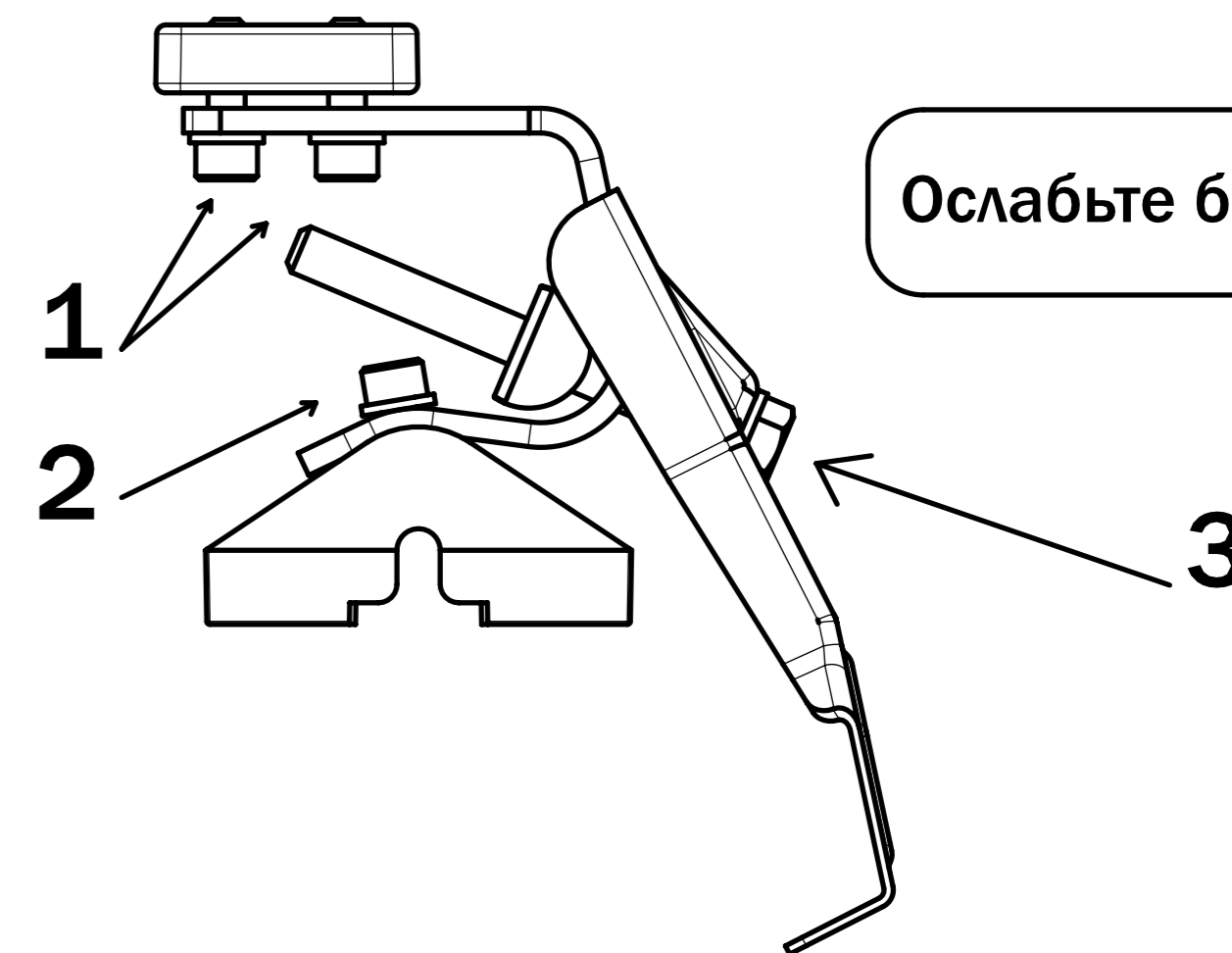
x1

СОВМЕСТИМОСТЬ С ПОПЕРЕЧИНАМИ



1

Для вашего удобства проведена предварительная сборка изделия, проверка комплектности и надежности всех резьбовых соединений. Для окончательной сборки вам потребуется рожковый ключ на 13.



Ослабьте болты

ГАРАНТИЙНЫЙ ТАЛОН

Артикул товара

Упаковщик

Наименование продавца

Дата продажи

Подпись и место печати

Конт. Тел. - +7 495 787 05 97
sale@eurodetal.pro
http://eurodetal.pro

ОБЩИЕ ТРЕБОВАНИЯ

Багажник следует устанавливать на чистую и сухую поверхность, в места предусмотренные заводом производителем автомобиля. Такие места отмечены стрелкой, кружком и т.п. Если такие места отсутствуют, необходимо установить поперечины на расстоянии 700 мм друг от друга.

При возникновении проблем с установкой, рекомендуем обратиться к специалистам.

Регулярно проверяйте надёжность фиксации багажника на крыше автомобиля. В случае ослабления крепления багажника подтяните болты крепления.

Максимальная распределенная нагрузка на багажник не должна превышать 75 кг.

Максимальная скорость движения с багажником не должна превышать 130 км\ч.

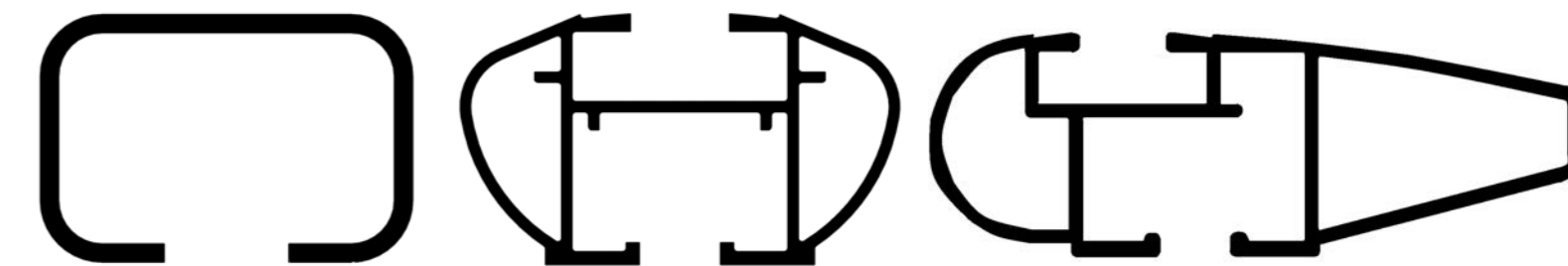
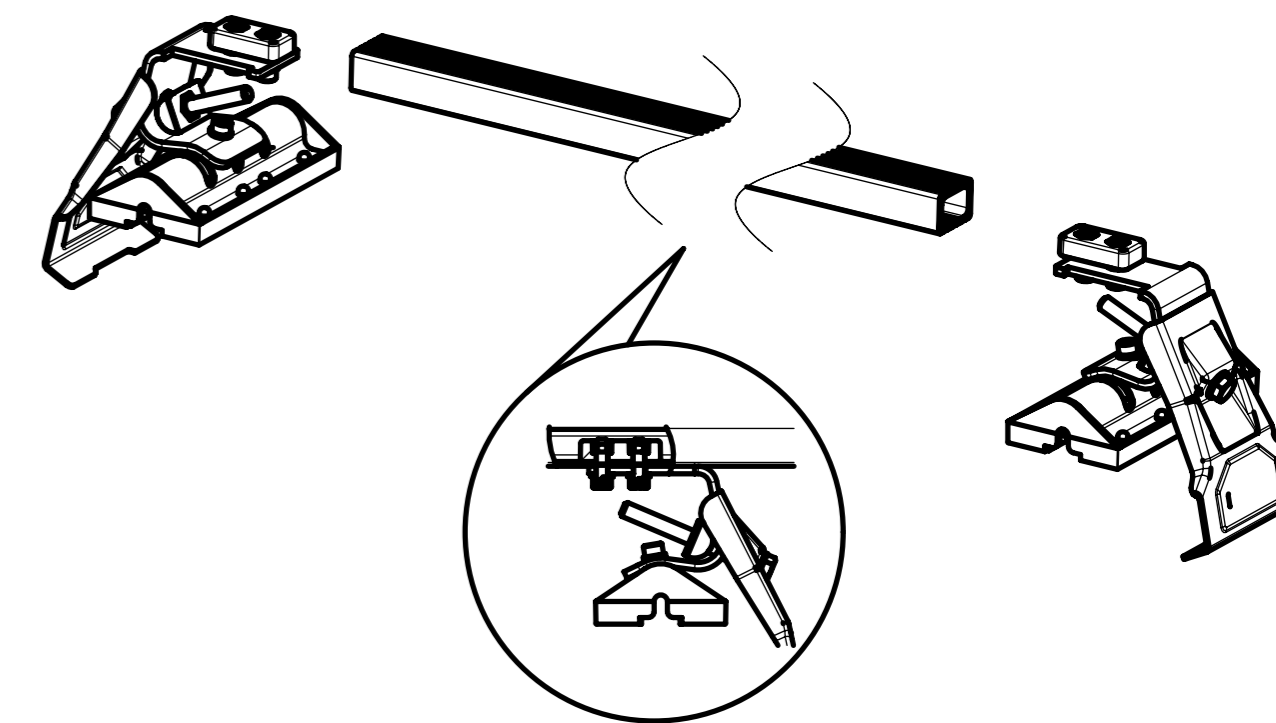
Максимальная скорость движения по бездорожью не должна превышать 10 км\ч.

Хранить багажник рекомендуется в чистом виде.

Все резьбовые соединения багажника нужно регулярно, не реже двух раз в год, смазывать, а все изношенные и дефектные части необходимо заменять.

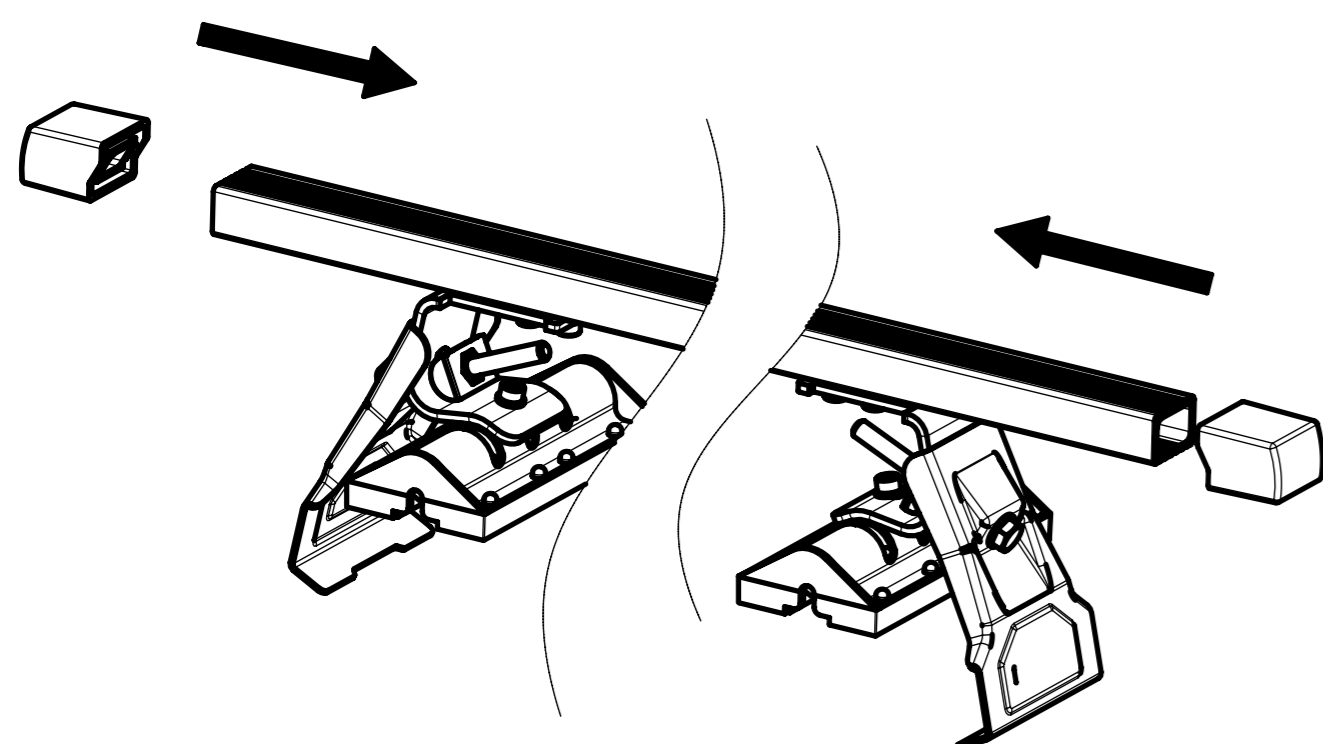
2

Поместите опоры в поперечины



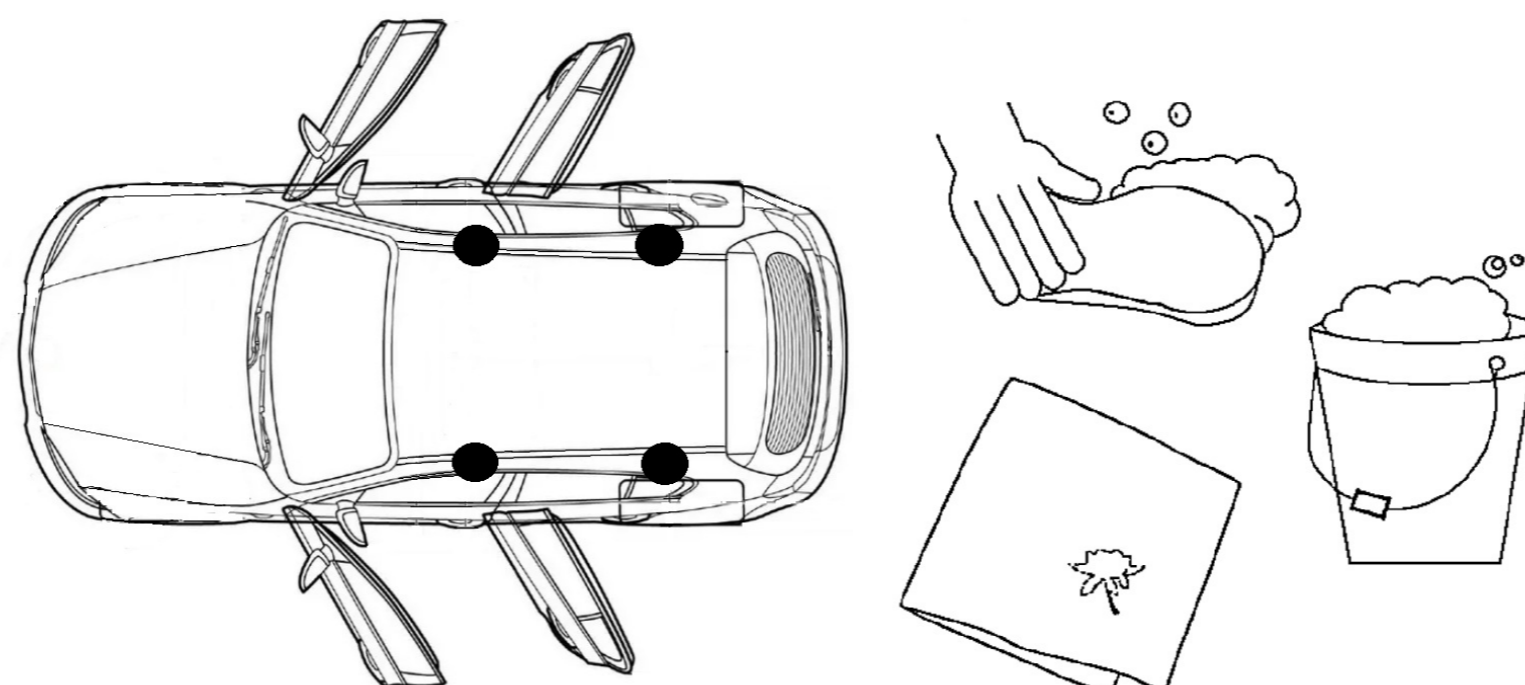
3

Вставьте заглушки в поперечины



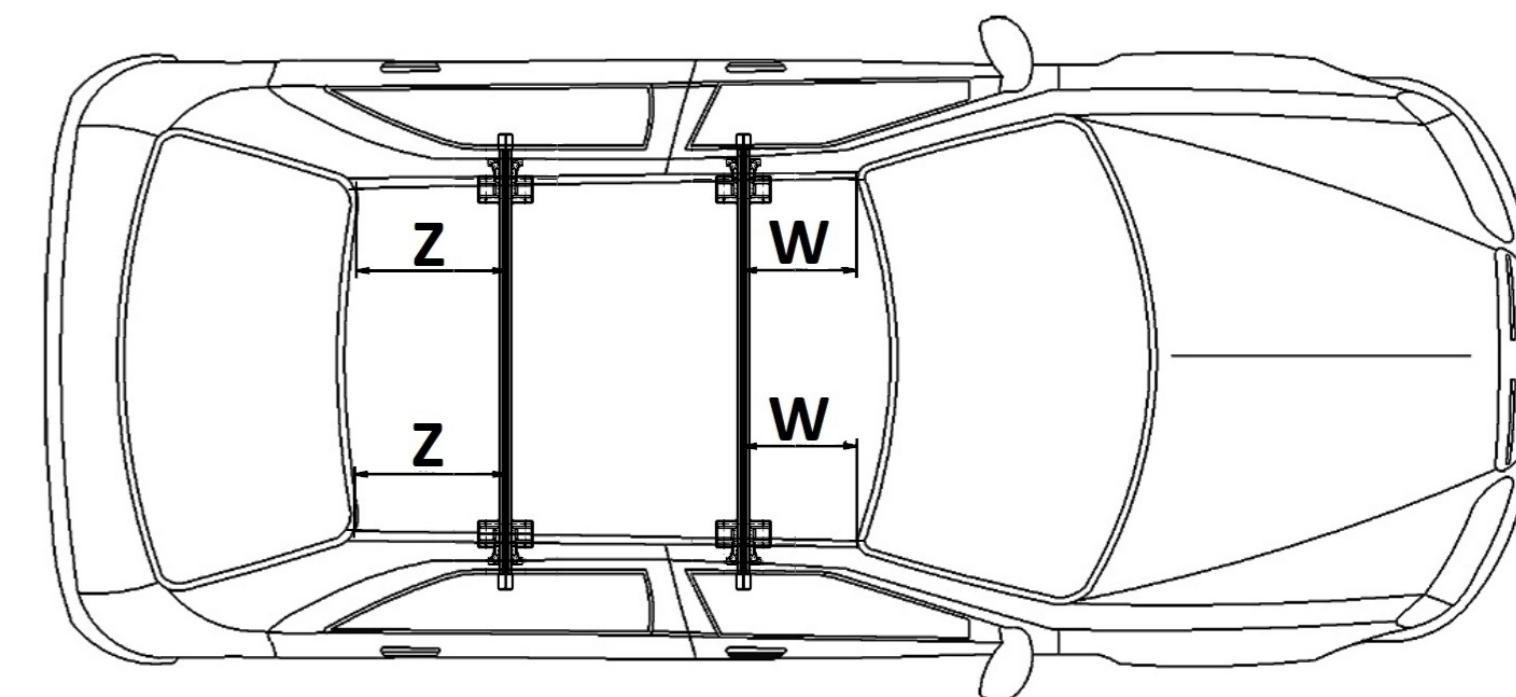
4

Поверхность в месте установки должна быть чистой и сухой



5

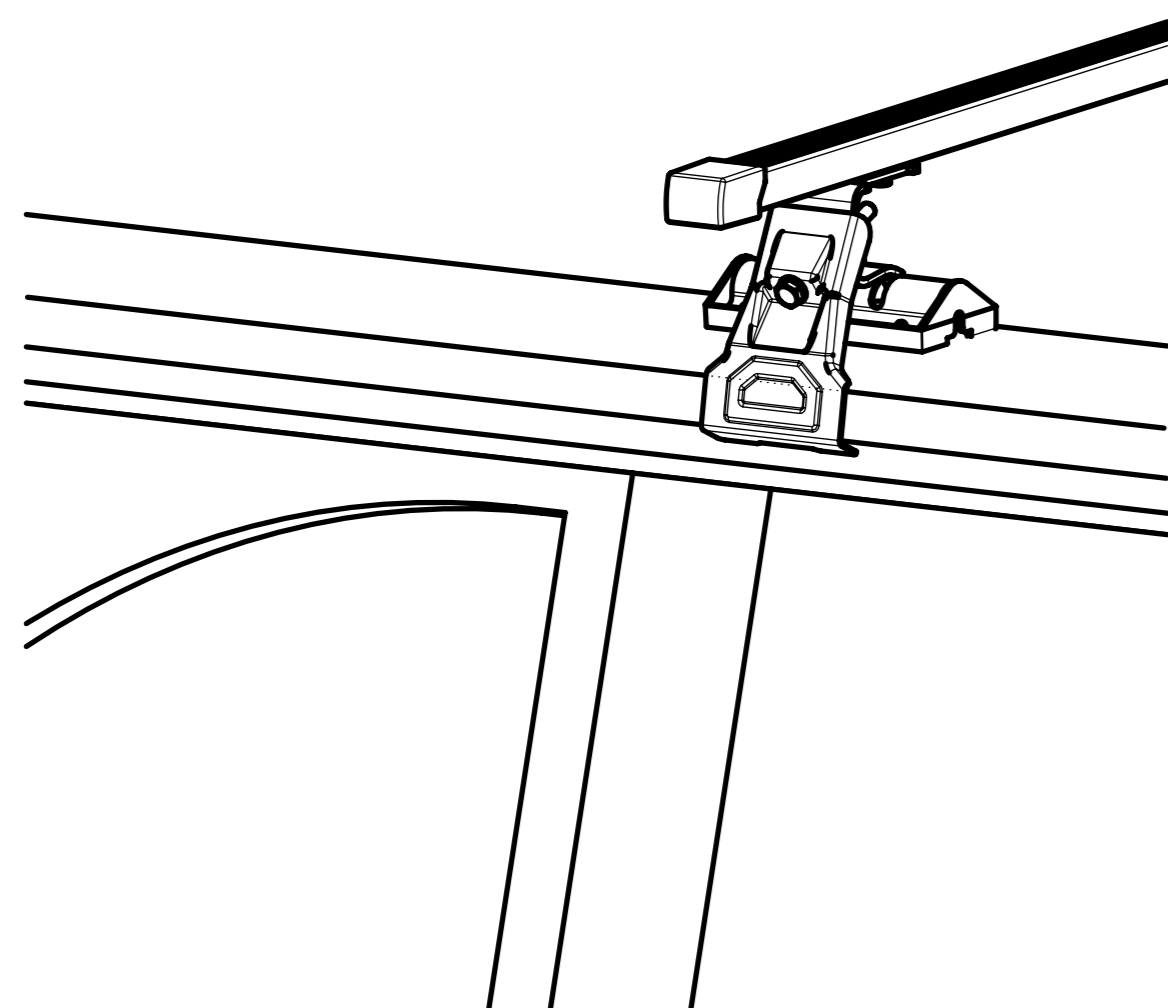
Поместите опоры на крыше автомобиля согласно схеме



W=W
Z=Z

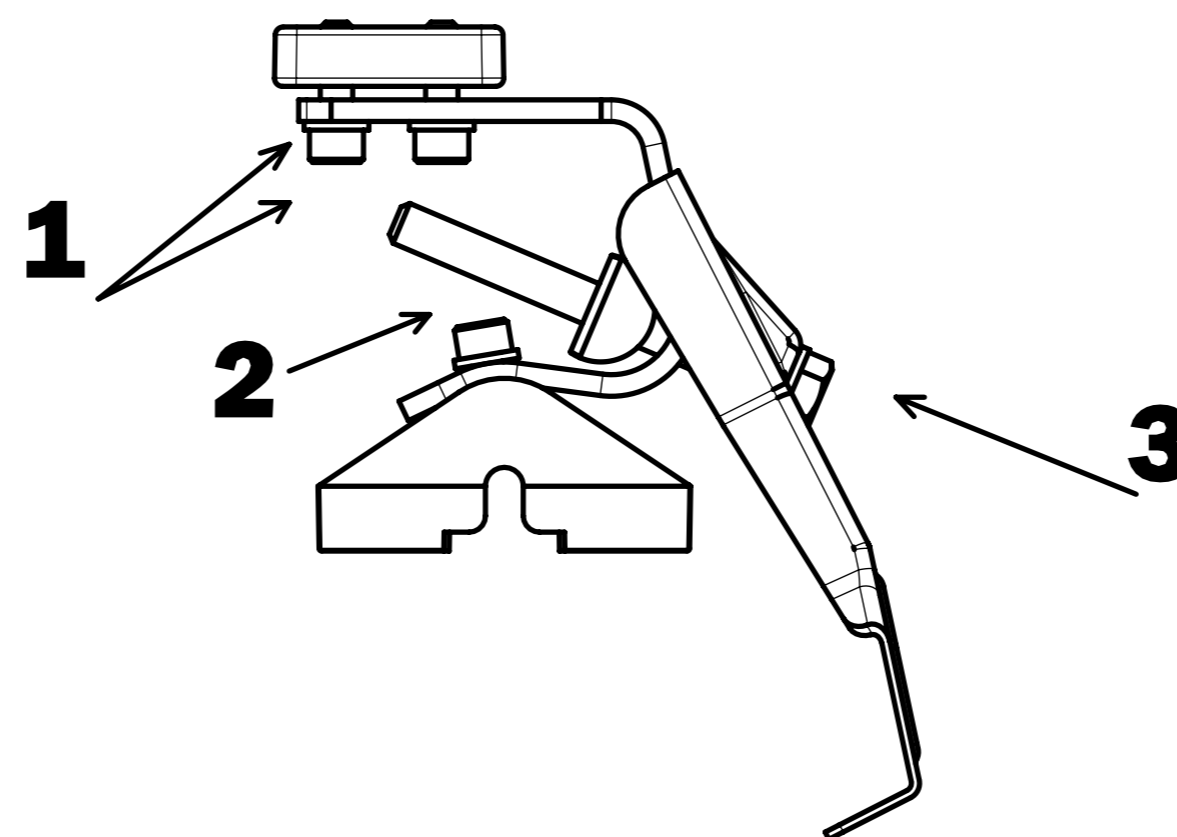
6

6.1. Опорная резиновая пластина должна стоять на ребрах жесткости крыши.
6.2. Кронштейн должен зацепиться за арку дверного проема.



7

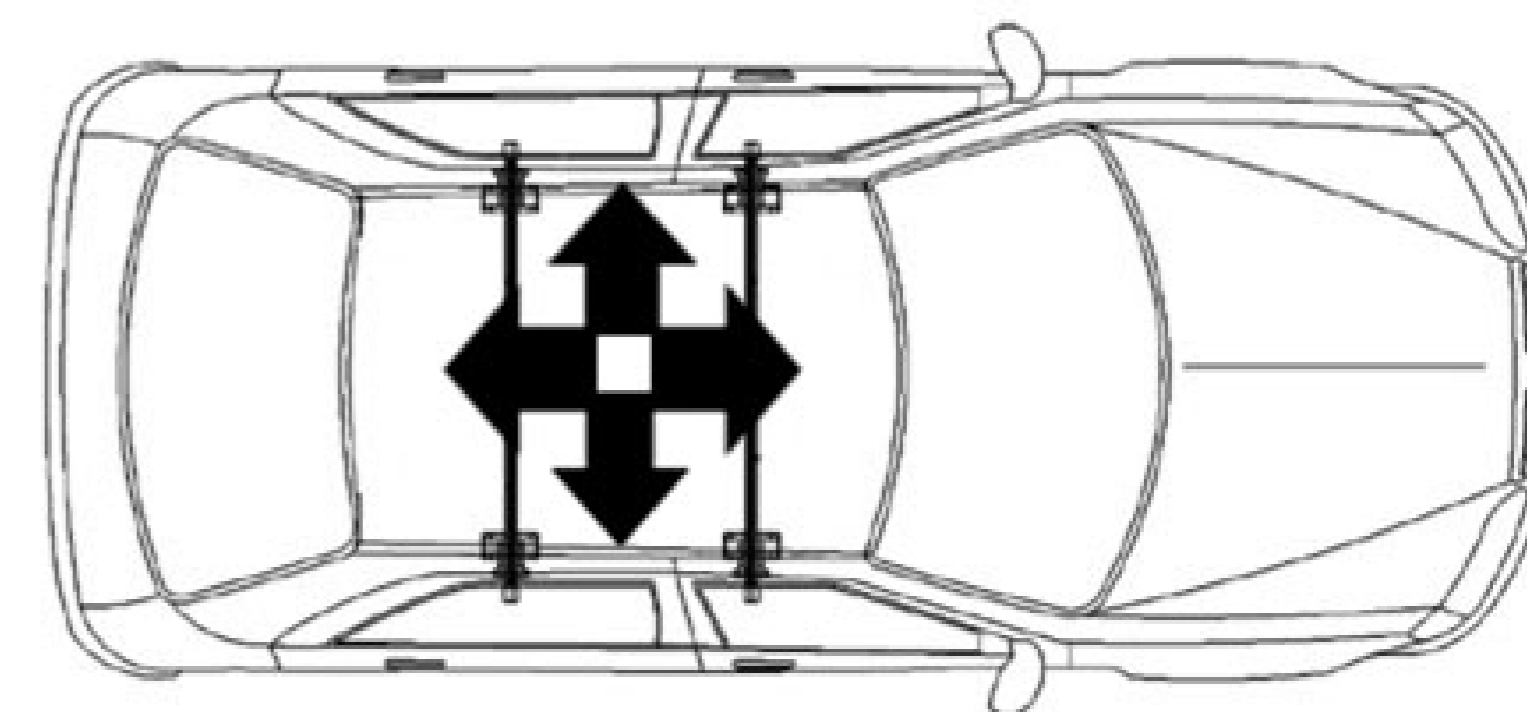
Затяните болты в строгой очередности



Болты 1 и 2 затянуть полностью, а болт 3 поочередно затянуть с каждой стороны

8

После затяжки всех болтов подвигайте багажник в разные стороны и убедитесь в надёжности креплений



Рекомендация!
Если багажник закреплен ненадежно, тогда сдвиньте опоры ближе к центру крыши