



Паспорт изделия
Passport product

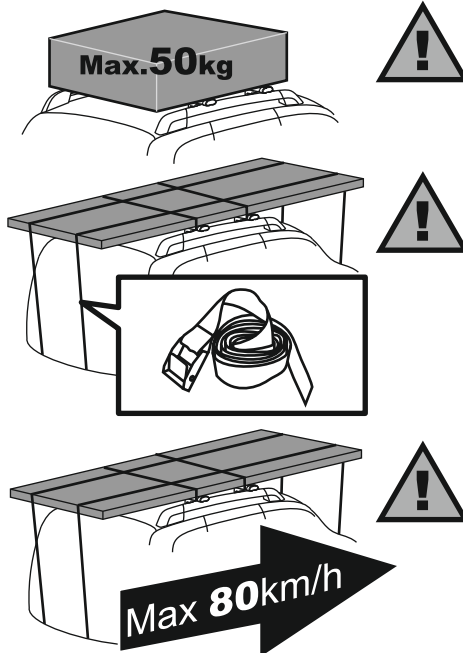
РЕЙЛИНГИ
ROOF RAILS

Mazda CX-5 2017

0258-02
0258-11



TU 29.32.30-004-81846629-2017



Возврат товара и претензии по качеству
Возврат осуществляется в соответствии с законодательством РФ:
Возврат товара надлежащего качества.
Вы можете отказаться от купленного товара в течение 14 дней, а в случае заказа через интернет или по телефону - в любое время до его отправки и получения Вами, а после получения - в течение 7 дней (Статья 26.1 Закона о защите прав потребителей). Возврат товара надлежащего качества возможен в случае, если сохранены его товарный вид (упаковка, ярлыки), потребительские свойства, а также документ, подтверждающий факт и условия покупки указанного товара (товарный или кассовый чек, товарная накладная). Для возврата товара также необходим документ, удостоверяющий личность. При отказе или возврате товара надлежащего качества возвращается денежная сумма, уплаченная за товар, за исключением наших расходов на доставку от потребителя возвращенного товара, не позднее, чем через десять дней со дня предъявления потребителем соответствующего требования (Статья 26.1 Закона о защите прав потребителей).
Возврат товара и претензии по товару ненадлежащего качества.
Под товаром ненадлежащего качества понимается товар, который неисправен и не может обеспечить исполнение своих функциональных качеств. Полученный товар должен соответствовать описанию на сайте. Товар отличающийся элементами внешнего вида, оформлением и оттенками цвета от представленных в описании не является неисправным или не функциональным. Если Вам был передан товар ненадлежащего качества, и оно не было заранее оговорено продавцом, Вы вправе воспользоваться положениями ст. 18 Закона о защите прав потребителей. Вы вправе отказаться от исполнения договора купли-продажи, вернуть товар ненадлежащего качества и потребовать возврата уплаченной за товар денежной суммы. Любые из перечисленных требований должны быть предъявлены Вами в письменной форме посредством заполнения заявления в свободной форме с указанием сути претензии. Требования о возврате уплаченной за товар денежной суммы подлежат удовлетворению в течение 10 дней со дня предъявления соответствующего требования (ст. 22 Закона РФ "О защите прав потребителей").

Произведено / Produced

ООО "АвтоПолимерСервис"
445043, г. Тольятти, ул. Коммунальная 39, офис 403,
+7(8482)75-82-77; 75-82-76. E-mail: aps8482@gmail.ru.

LLC "AvtoPolimerServis"
445043, Russian Federation, Togliatti, Kommunalnaya st., 39,
t./fax +7 8482 758277, E-mail: aps8482@gmail.ru.

www.aps163.ru

штамп ОТК

сведения об упаковке

ИНСТРУКЦИЯ ПО УСТАНОВКЕ / FITTING INSTRUCTIONS

1. Демонтировать пластиковые молдинги водостоков крыши. Под молдингами расположены кронштейны с резьбовыми втулками. Всего 6 резьбовых втулок с каждой стороны автомобиля. Для установки рейлинга используются 2-я и 5-я резьбовые втулки, считая от передка автомобиля.
2. Произвести разметку под отверстия в молдингах. (см. схему). Для этого используются либо маркер на водной основе, который смывается с поверхности (вначале проверить на не видовой части кузова), либо карандаш и бумажный скотч. Проведите линию по крыше, проходящую через центр резьбовой втулки. Отложите на этой линии произвольное расстояние от центра крепежного отверстия и сделайте заметку на крыше. Запомните или запишите длину этого отрезка. Перед нанесением разметки на молдинг, его надо полностью установить на крышу. Проведите линию на молдинге, совпадающую с линией на крыше. Отложите тот же отрезок от сделанной заметки на крыше. На молдинге отметьте точку совпадающую с центром крепежного отверстия. Выполнить разметку всех отверстий в двух молдингах (по два отверстия в каждом молдинге).
3. Повторно демонтировать молдинги.
4. Выполнить отверстия в молдингах. Для этого необходимо подложить деревянный брусочек под молдинг в том месте, где будет производится сверление. Затем перьевым сверлом, установленным в дрель необходимо надавить в центр разметки с лицевой стороны молдинга и просверлить отверстие. Аналогичным способом выполнить все отверстия.
5. Окончательно установить молдинги на крышу.
6. Вставить крепежные винты со стопорными шайбами в отверстия рейлингов. В переднюю часть рейлинга винт М6х40, в заднюю М6х55. Установить рейлинги на крышу. Наживить все винты и затем окончательно затянуть.
7. В верхний паз на профилях рейлингов необходимо установить эластичную вставку (поз.8). Для этой цели, на профилях возле обтекателей есть технологические расширения, в которые необходимо завести эластичную вставку (стороной со срезанными заплечиками - "язычком") и за язычок вставки протянуть его вдоль всей длины профиля рейлинга. Концы профиля должны быть заправленными под обтекатели на 15-20мм. Излишки профиля перед заправкой под обтекатели обрезать до необходимой длины.

КОМПЛЕКТ ПОСТАВКИ / CONTENTS OF DELIVERY

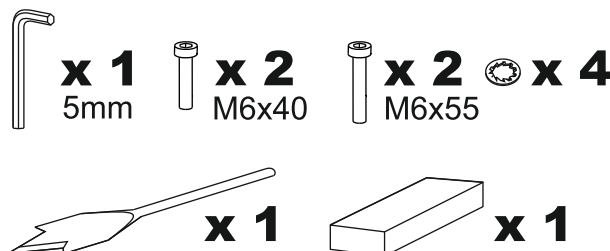
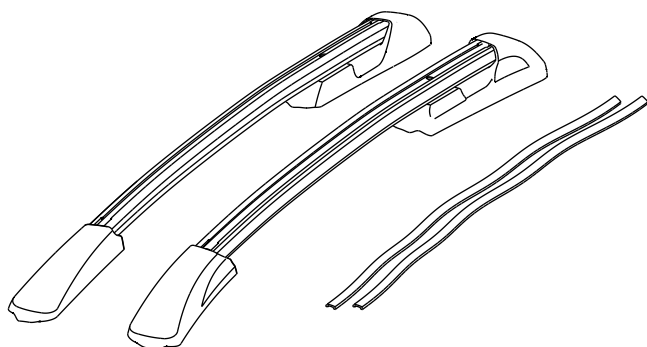
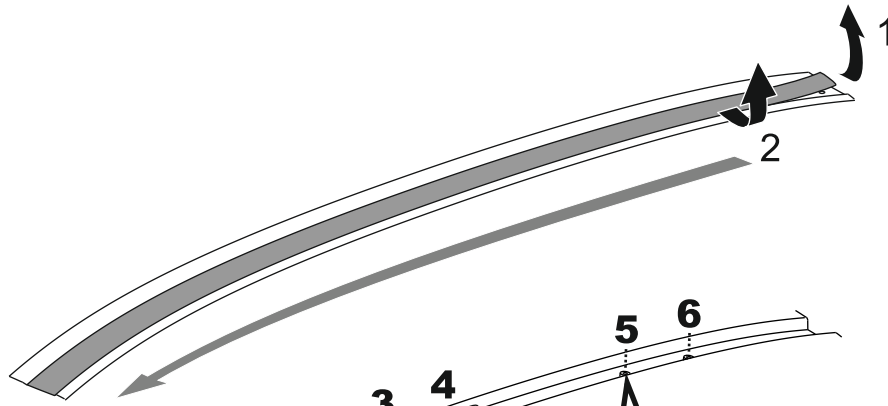
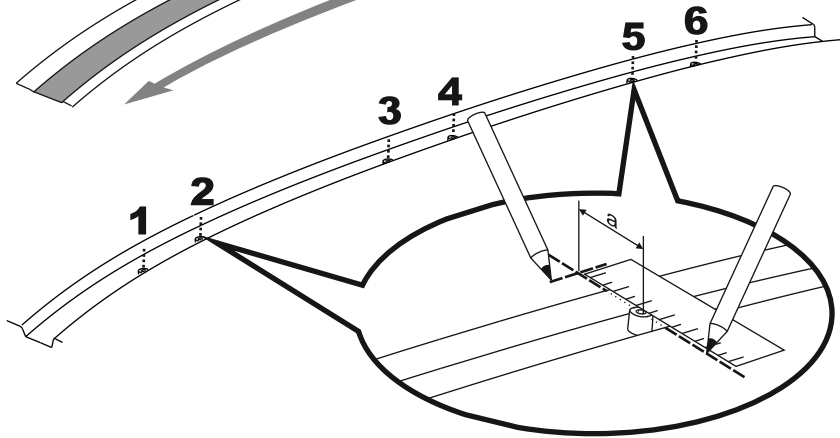


СХЕМА УСТАНОВКИ / FITTING INSTRUCTIONS

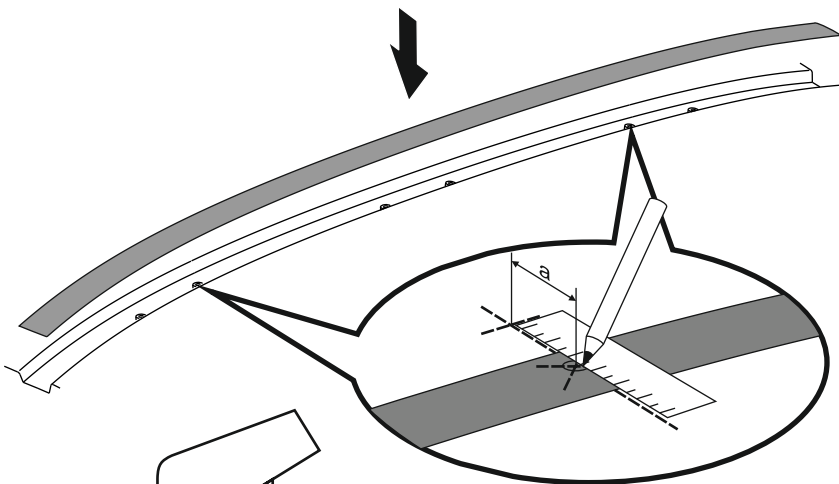
1



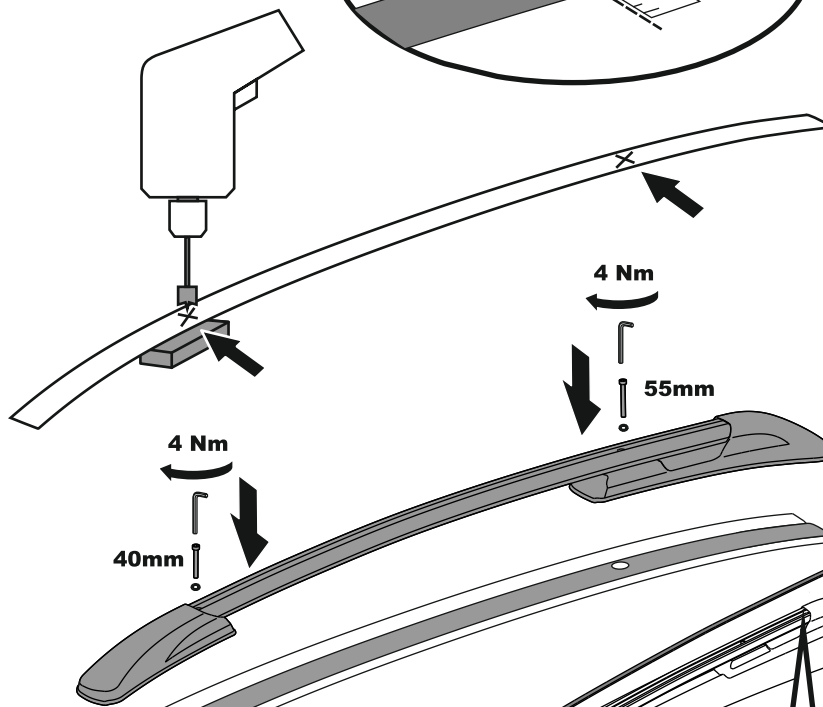
2



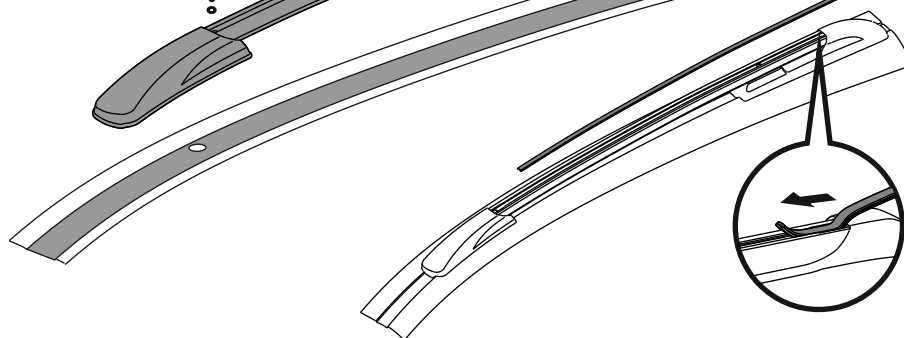
3



4



5



6