



Паспорт изделия

РЕЙЛИНГИ

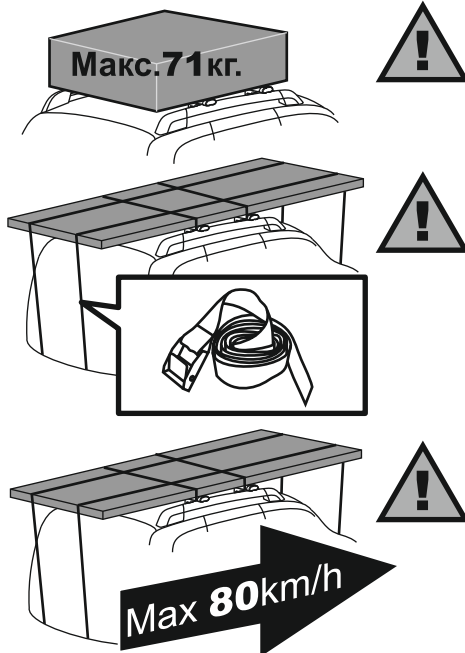
EVOQUE (2011-2018)

0272-02

0272-11

0272-23

ТР ТС 018/2011 «О безопасности колесных транспортных средств»  
ТУ 29.32.30-007-81846629-2019



**Возврат осуществляется в соответствии с законодательством РФ:**  
**Возврат товара надлежащего качества.**  
 Вернуть товар, купленный в розничной торговой сети, возможен в случае, если соблюдены условия (п. 1 ст. 502 ГК РФ; п. 1, 2 ст. 25 Закона о защите прав потребителей; п. 26 Правил, утв. Постановлением Правительства РФ от 19.01.1998 N55):  
 - товар не подошел по форме, габаритам, расцветке, размеру или комплектации, и с момента приобретения товара прошло не более 14 дней, не считая дня покупки товара;  
 - приобретенный товар не был в употреблении, сохранены его товарный вид, потребительские свойства, пломбы, фабричные ярлыки, а также имеются доказательства приобретения товара у конкретного продавца - товарный или кассовый чек, иные документы, подтверждающие оплату товара. В то же время отсутствие указанных документов не лишает потребителя возможности ссылаться на свидетельские показания.  
 -на день обращения к продавцу аналогичный товар в продаже у него отсутствует, в связи с чем обмен приобретенного вами товара невозможен.  
**Возврат денежной суммы** за товар, приобретенного в розничной торговой сети осуществляется продавцом в трехдневный срок со дня возврата товара продавцу. Для возврата товара продавцу и денежных средств покупателю необходим документ, удостоверяющий личность. Возврат товара надлежащего качества, приобретенного дистанционным способом через интернет-магазин возможен в случае, если сохранены его товарный вид (упаковка, ярлыки), потребительские свойства, в течение 14 дней после передачи товара. (Статья 26.1 Закона о защите прав потребителей).  
 При отказе или возврате товара надлежащего качества, приобретенного дистанционным способом, денежная сумма, уплаченная за товар, возвращается, за исключением расходов продавца на доставку от потребителя возвращенного товара, не позднее, чем через десять дней со дня предъявления потребителем соответствующего требования (Статья 26.1 Закона о защите прав потребителей).  
**Возврат товара и претензии по товару ненадлежащего качества.**  
 Под Товаром ненадлежащего качества понимается Товар, который неисправен и не может обеспечить исполнение своих функциональных качеств. Полученный Товар не соответствует описанию на сайте Производителя, при покупке Товара дистанционным способом. Товар, отличающийся элементами внешнего вида, оформлением и оттенками цвета от представленных в описании на сайте Производителя <http://www.aps163.ru/>, не является неисправным или нефункциональным. Если Вам был передан товар ненадлежащего качества, и оно не было заранее оговорено продавцом, Вы вправе воспользоваться положениями ст. 18 Закона о защите прав потребителей. Вы вправе, в частности, отказаться от исполнения договора купли-продажи, вернуть товар ненадлежащего качества и потребовать возврата уплаченной за товар денежной суммы. Любые из перечисленных требований должны быть предъявлены вами исключительно в письменной форме посредством заполнения заявления в свободной форме с указанием сути претензии, а также даты и причины (или обстоятельства) возникновения недостатков.  
 Требования о возврате уплаченной денежной суммы за товар ненадлежащего качества подлежат удовлетворению в течение 10 дней со дня предъявления соответствующего требования (ст. 22 Закона РФ "О защите прав потребителей"). В случае возникновения спора о причинах возникновения недостатков товара, срок удовлетворения требований увеличивается на время проведения экспертизы. Возврат уплаченной за товар денежной суммы в таком случае осуществляется если экспертиза подтвердит, что товар является некачественным (Статья 18, пункт 5 Закона о защите прав потребителей).

Гарантийный срок составляет 60 месяцев с момента установки изделия на автомобиль, но не более 60 месяцев и 15 дней со дня приобретения товара в розничной торговой сети, или не более 60 месяцев и 15 дней при получении товара, приобретенного дистанционным способом. Производитель гарантирует соответствие изделия характеристикам, указанным в паспорте, в течение гарантийного срока, при соблюдении требований по установке и эксплуатации. Гарантия снимается, если дефекты возникли по вине потребителя или третьих лиц, в результате нарушения правил транспортировки, хранения, монтажа, условий эксплуатации, а также внесения изменений и доработок в конструкцию без согласования с производителем. Производитель не несет ответственности за нанесение ущерба здоровью или имуществу третьих лиц в результате неправильного хранения и эксплуатации изделия. Срок службы изделия 5 лет.

**Произведено / Produced**  
 ООО "АПС", Россия,  
 445043, г. Тольятти, ул. Коммунальная 39, офис 403,  
 +7(8482)75-82-77; 75-82-76. E-mail: [aps8482@gmail.ru](mailto:aps8482@gmail.ru).

штамп ОТК

сведения об упаковке

[www.aps163.ru](http://www.aps163.ru)

## ИНСТРУКЦИЯ ПО УСТАНОВКЕ

**Установка должна производиться на чистом сухом автомобиле!**

1. На крыше автомобиля имеются пластиковые молдинги водостоков. Их необходимо демонтировать. Приподнять молдинг за задний край и, двигаясь вперед, приподнимая молдинг вверх и на себя, отщелкнуть 7 креплений молдинга. Перевернуть молдинг и снять с него, начиная от переда 2,3,4,5 защелки.

2. На 2,3,4,5 резьбовых шпильках на крыше автомобиля, начиная счет от переда автомобиля, необходимо предварительно прогнать резьбу гайкой М8 из комплекта поставки.

Установить кронштейны на шпильки согласно нанесенной маркировке на кронштейнах. ПП - передний правый (на 2 и 3 шпильки), ЗП - задний правый (на 4 и 5 шпильки), ПЛ - передний левый (на 2 и 3 шпильки), ЗЛ - задний левый (на 4 и 5 шпильки). Стрелки указывают направление движения автомобиля. Затем установить на шпильки сверху лап кронштейнов шайбы плоские, а на них шайбы-гроверы. Навернуть на те же шпильки гайки М8 и затянуть их.

Произвести предварительную примерку рейлингов. Вставить крепежные винты со стопорными шайбами в отверстия рейлингов. В переднее М6х40, а заднее М6х55. Приложить рейлинги на крышу, совместив винты крепления с гайками кронштейнов. Прикрутить рейлинги.

Убедившись в плотном прилегании рейлингов к крыше, приступить к следующему этапу установки. **ВНИМАНИЕ! Задний обтекатель рейлинга по его внутренней линии прилегания частично лежит на поверхности крыши, а частично переходит на молдинг. Эта особенность не является недостатком.**

3. Снять рейлинг с крыши и произвести разметку под отверстие в молдинге. Для этого используется либо маркер на водной основе, который смывается с поверхности (предварительно проверить на не видовой части кузова), либо карандаш и бумажный скотч, наклеенный на кузов автомобиля и молдинг, в местах расположения крепежной резьбы кронштейнов. Смотри схему поз.3

4. Перед нанесением разметки на молдинг, его надо полностью установить на крышу. Произвести разметку по схеме поз.4

5. После произведенной разметки снять молдинг с крыши, подложить под него в месте разметки брусочек с внутренней стороны молдинга. С лицевой стороны молдинга просверлить отверстие сверлом из комплекта поставки. Выполнить два отверстия на каждом молдинге, одно спереди, а второе сзади. Установить молдинг на крышу.

6. Вставить в крепежные отверстия рейлинга винты с установленными стопорными шайбами. Установить рейлинги на крышу, наживить винты крепления спереди и сзади, а затем затянуть их шестигранным ключом.

7. В верхний паз на профилях рейлингов необходимо установить эластичную вставку (поз.8). Для этой цели, на профилях возле обтекателей есть технологические расширения, в которые необходимо завести эластичную вставку (стороной со срезанными заплечиками "язычком") и за язычок вставки протянуть его вдоль всей длины профиля рейлинга. Концы профиля должны быть заправленными под обтекатели на 15-20мм. Излишки профиля перед заправкой под обтекатели обрезать до необходимой длины.

### КОМПЛЕКТ ПОСТАВКИ:

Рейлинг в сборе прав./лев. - 1шт./1шт. Вставка профиля - 2шт. Кронштейны - 4шт. Винт М6х40 - 2шт. Винт М6х55 - 2шт. Гайка М8 - 8шт.

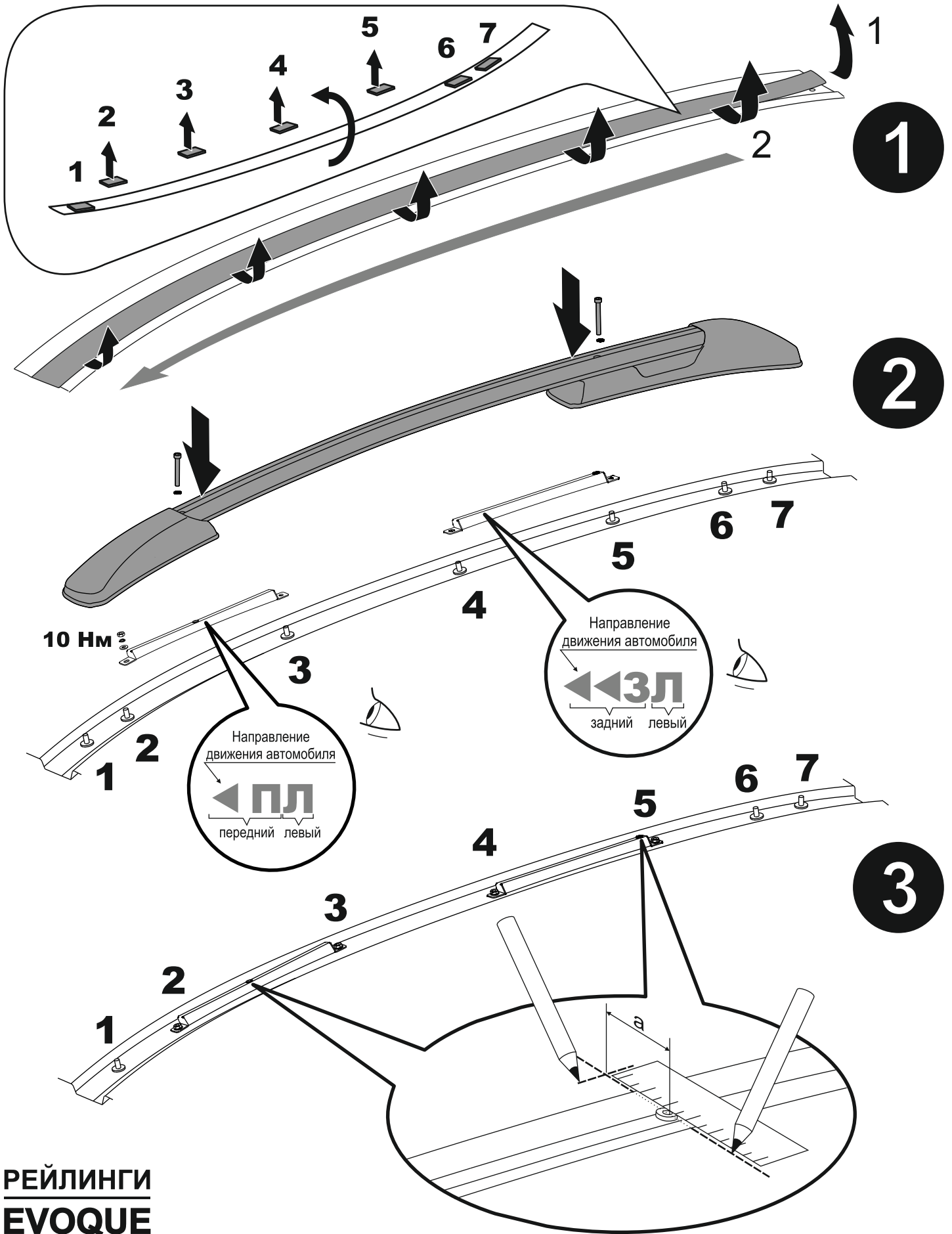
Шайба-гровер - 8шт. Шайба плоская - 8шт. Шайба стопорная - 4шт. Ключ шестигранный 5мм - 1шт. Брусочек деревянный - 1шт.

Сверло - 1шт.



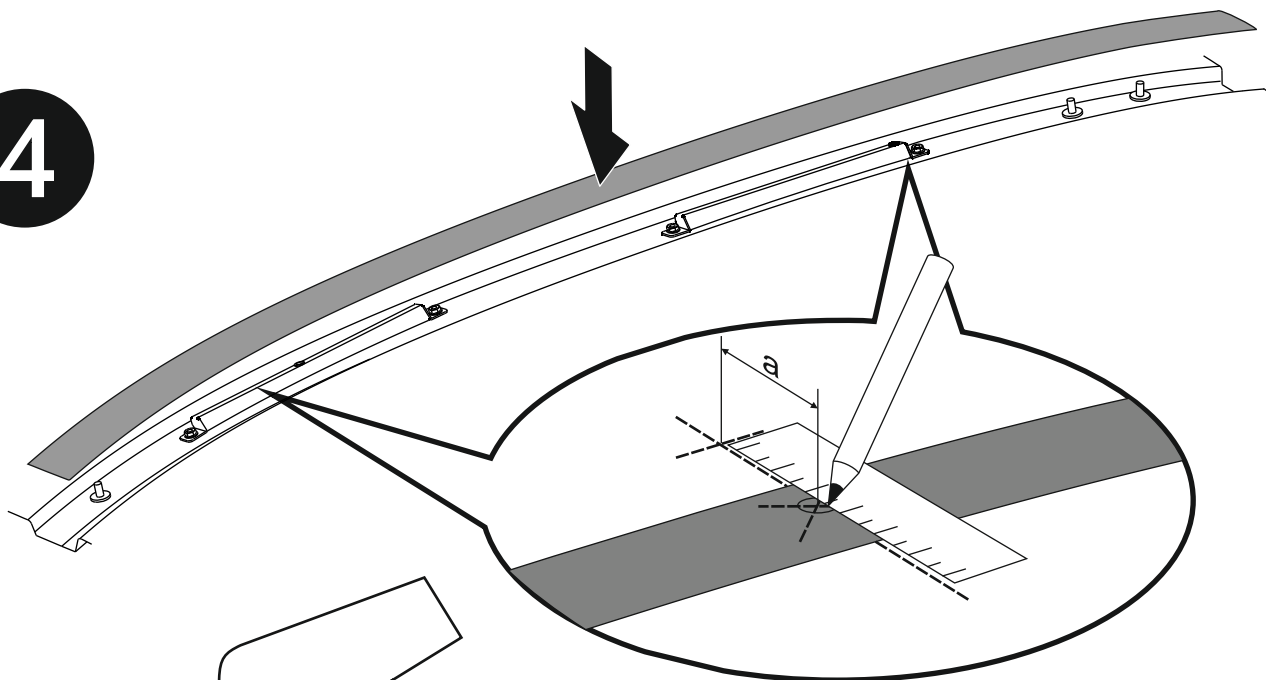
# СХЕМА УСТАНОВКИ

Установка должна производиться на чистом сухом автомобиле! **ТЕМПЕРАТУРА УСТАНОВКИ НЕ НИЖЕ +5°C**

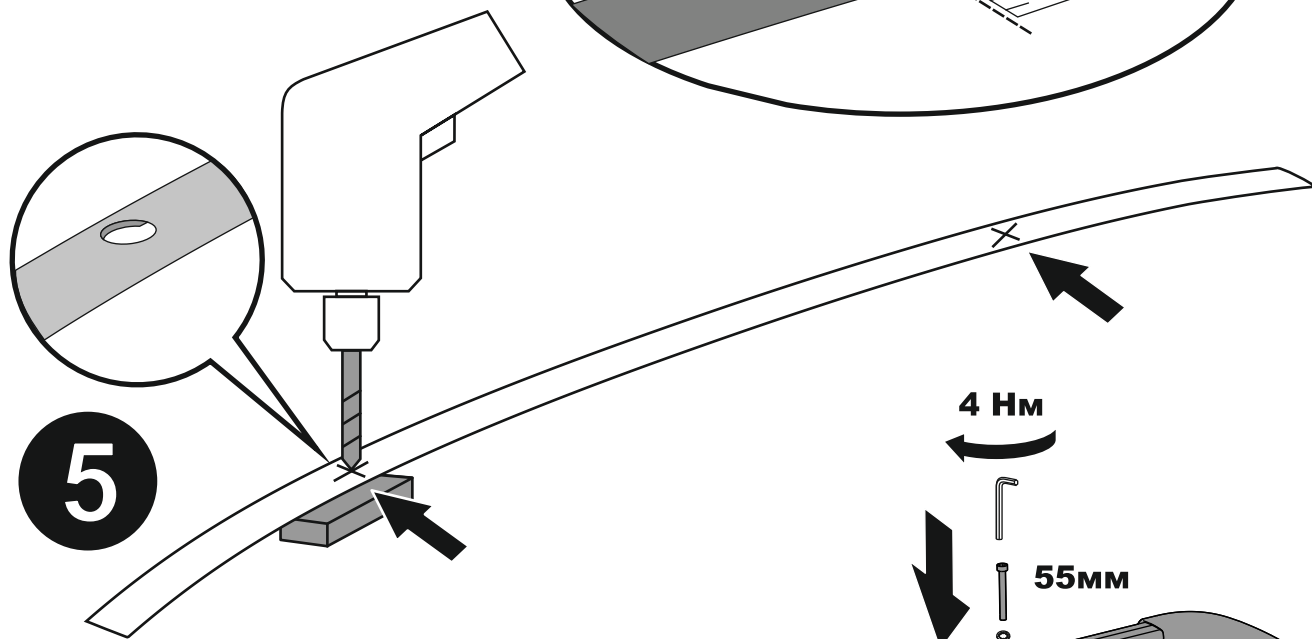


# СХЕМА УСТАНОВКИ

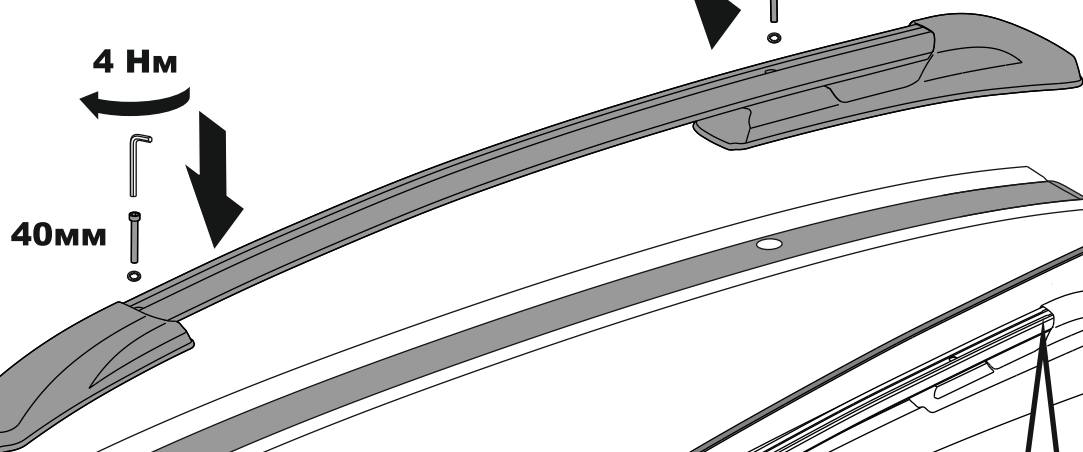
4



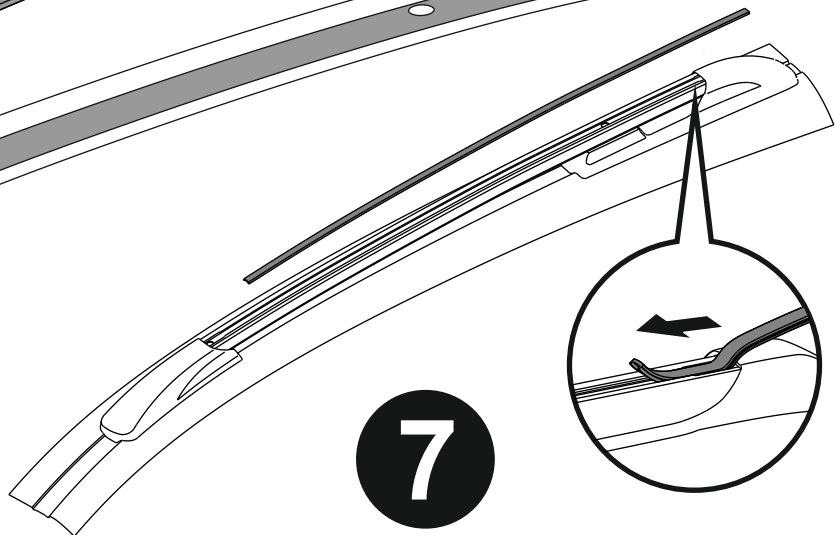
5



6



7



РЕЙЛИНГИ  
EVOQUE