

Приспособление для перевозки лыж и сноубордов.

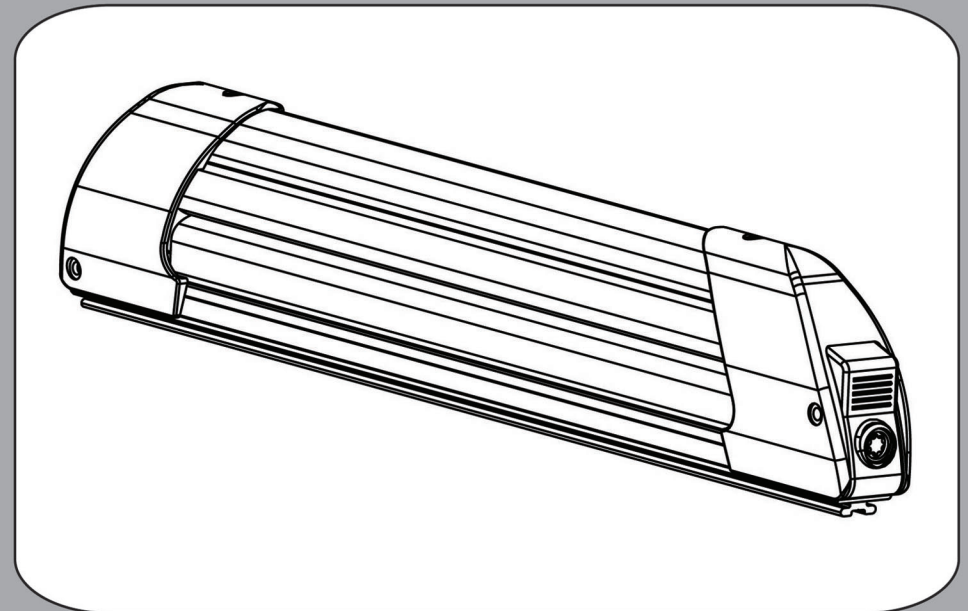
Инструкция по эксплуатации

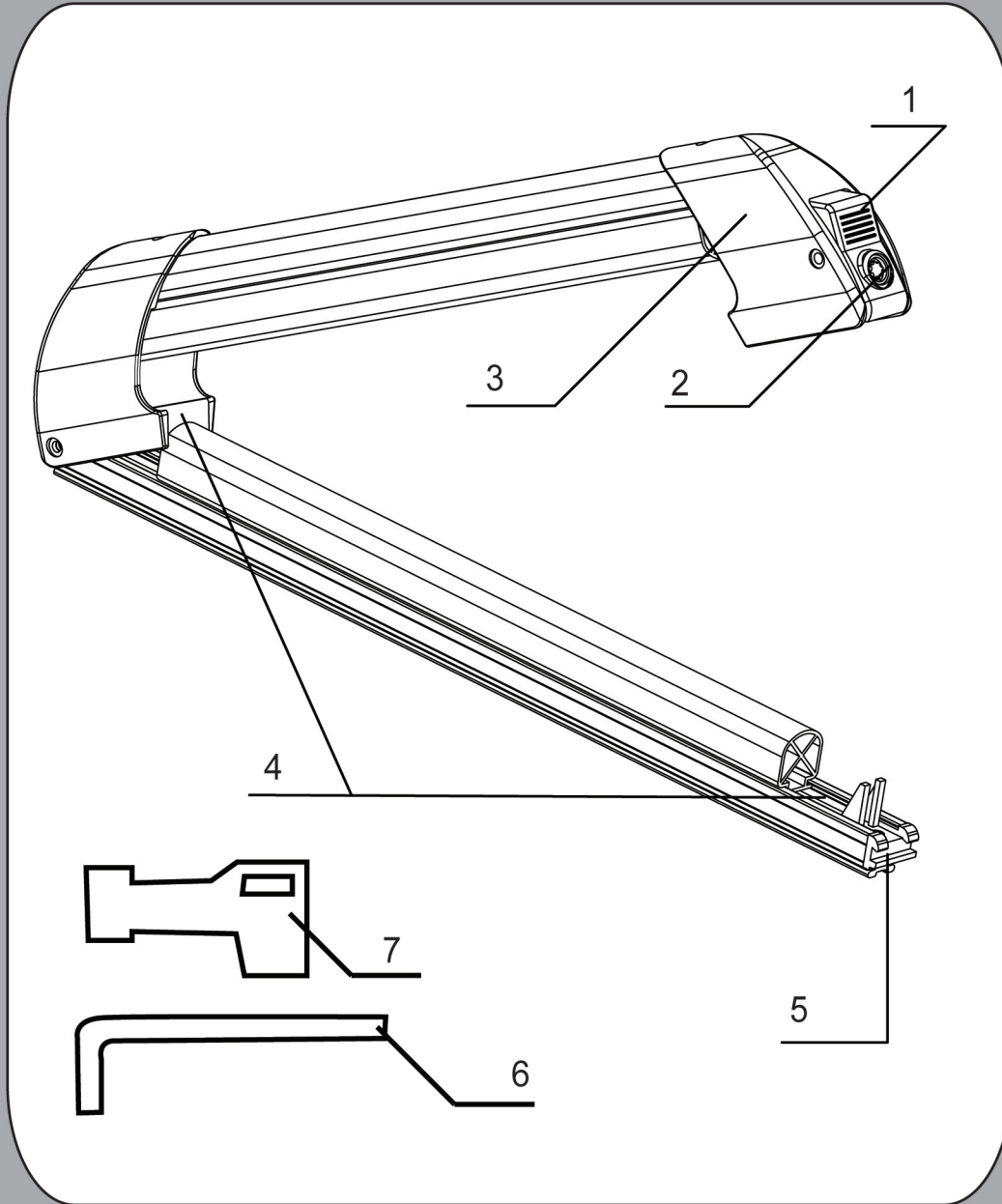
Общие сведения.

Приспособление для перевозки лыж (лыжная насадка) предназначена для удобной перевозки лыж и/или сноубордов на багажных дугах автомобиля.

В случае применения багажных дуг сечением 32x22 мм необходимости комплект адаптеров Атлант (артикул 30.8552).

Устройство состоит из двух одинаковых элементов и снабжено замком.





Установка.

1. Установить багажные дуги на крышу автомобиля.
2. Взять в руки лыжную насадку. Вставить ключ (7) в отверстие (2) и повернуть против часовой стрелки до щелчка. Нажать клавишу механизма (1), открыть консоль (3).
3. Ослабить винты (4), используя ключ (6). Удалить или открыть торцевые заглушки профилей багажных дуг, снять защитную резину с пазов.
4. Завести нижний край (5), "ласточкин хвост", лыжной насадки в паз профиля багажника в нужное Вам положение.
5. Затянуть ключом (6) винт (4). Проверить надежность фиксации. Прodelать данную операцию для двух элементов.
6. Расположить лыжи или сноуборды на резиновой подушке насадки попарно, загнутыми краями к корме автомобиля.
7. Движением вниз консоли (3) защелкнуть механизм. Ключом (7) запереть клавишу поворотом по часовой стрелке до щелчка.
8. Отпирание и демонтаж производится в обратной последовательности.