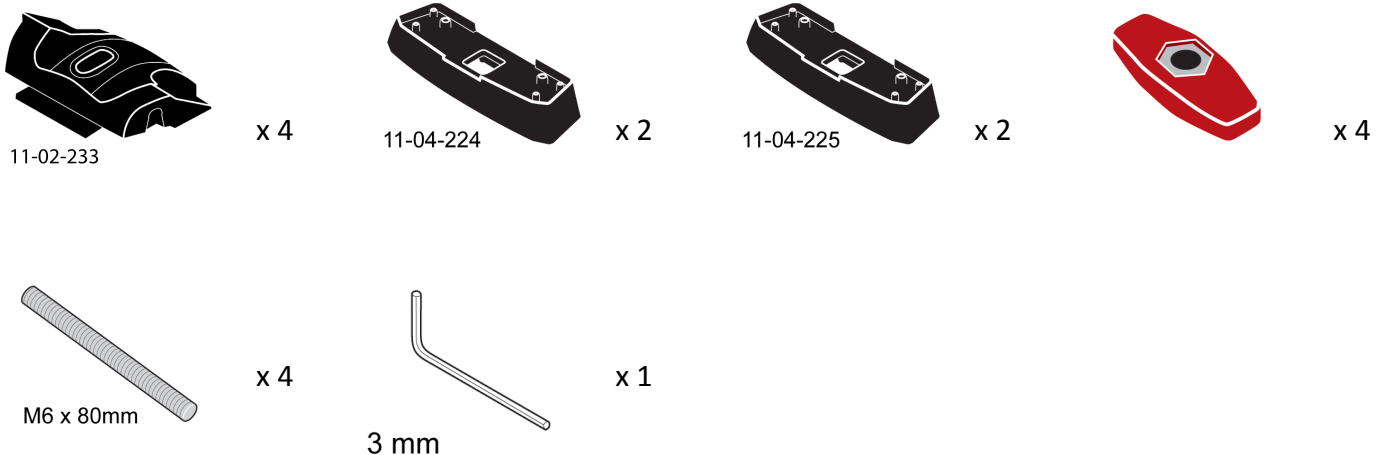
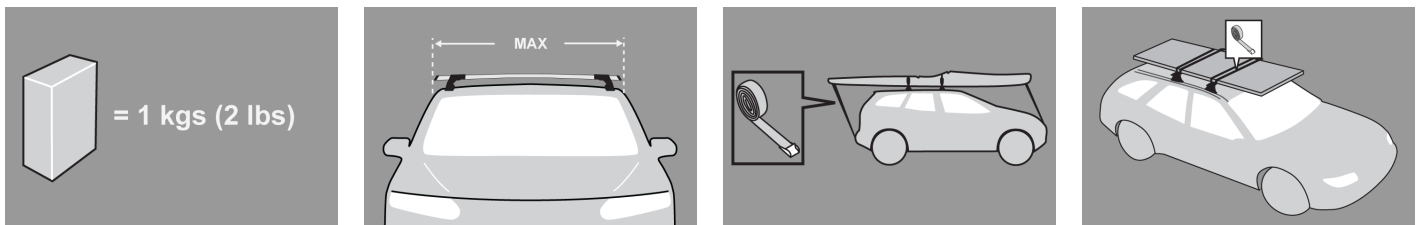
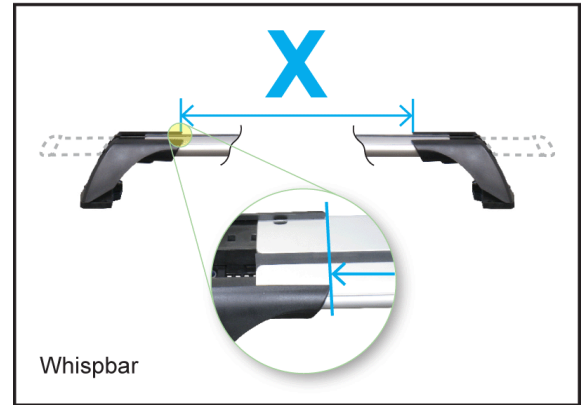
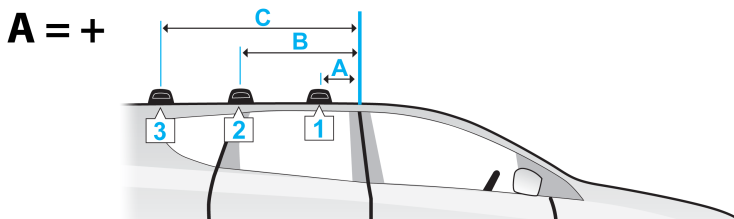
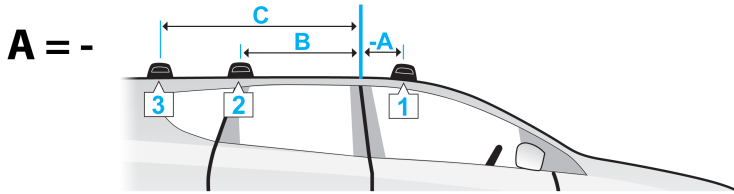


- EN Fitting Instructions for Basic Carrier
 DE Montageanleitung für Basisträgersystem
 ES Instrucciones de montaje para el sistema de transporte
 FR Instructions de montage pour Basic Carrier
 NO Monteringsanvisning for takstativ
 PT Instruções de Montagem para sistema de transporte.
 RU Установочные Инструкции для Поперечных Балок





	MAX kgs (lbs)	
	W/P	WHD
Citroen		
C4 Grand Picasso, 5dr MPV 07-13	ZA 75 kgs (165 lbs)	75 kgs (165 lbs)
C4 Picasso, 5dr MPV 07-+	ZA 75 kgs (165 lbs)	75 kgs (165 lbs)
C4 Picasso, 5dr MPV 07-12	EU 75 kgs (165 lbs)	75 kgs (165 lbs)
C4, 3dr Hatch 04-10	EU 75 kgs (165 lbs)	75 kgs (165 lbs)
C4, 3dr Hatch 06-09	CN 75 kgs (165 lbs)	75 kgs (165 lbs)
C4, 5dr Hatch 04-10	AU 75 kgs (165 lbs)	75 kgs (165 lbs)
C4, 5dr Hatch 04-10	EU 75 kgs (165 lbs)	75 kgs (165 lbs)
C4, 5dr Hatch 04-10	NZ 75 kgs (165 lbs)	75 kgs (165 lbs)
C4, 5dr Hatch 05-10	ZA 75 kgs (165 lbs)	75 kgs (165 lbs)
C4, 5dr Hatch 06-09	CN 75 kgs (165 lbs)	75 kgs (165 lbs)
Ford		
Focus, 3dr Hatch 08-11	NZ 75 kgs (165 lbs)	75 kgs (165 lbs)
Focus, 3dr Hatch 08-11	AU 75 kgs (165 lbs)	75 kgs (165 lbs)
Focus, 3dr Hatch 08-11	EU 75 kgs (165 lbs)	75 kgs (165 lbs)
Focus, 3dr Hatch 08-11	ZA 75 kgs (165 lbs)	75 kgs (165 lbs)



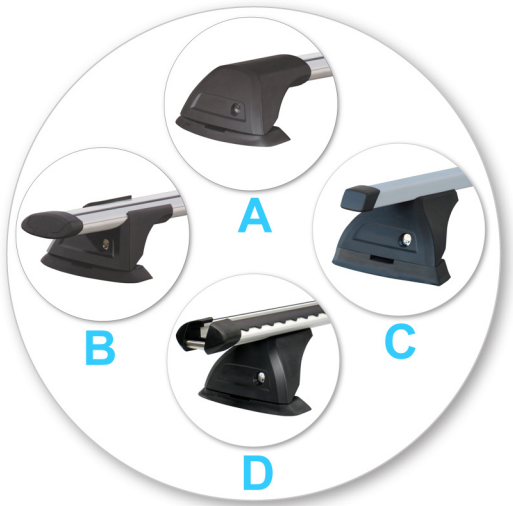
C4 Grand Picasso, 5dr MPV 07-13 (ZA)

	A	B	C	X		
				1	2	3
C4 Grand Picasso, 5dr MPV 07-13 (ZA)	240mm 9 7/16ths"	470mm 18 1/2ths"	-	838mm 33"	881mm 34 11/16ths"	-
C4 Picasso, 5dr MPV 07-+ (ZA)	-240mm -9 -7/16ths"	470mm 18 1/2ths"	-	938mm 36 15/16ths"	881mm 34 11/16ths"	-
C4 Picasso, 5dr MPV 07-12 (EU)	-240mm -9 -7/16ths"	470mm 18 1/2ths"	-	938mm 36 15/16ths"	881mm 34 11/16ths"	-
C4, 3dr Hatch 04-10 (EU)	-300mm -11 -13/16ths"	400mm 15 3/4ths"	-	824mm 32 7/16ths"	756mm 29 3/4ths"	-
C4, 3dr Hatch 06-09 (CN)	-300mm -11 -13/16ths"	400mm 15 3/4ths"	-	824mm 32 7/16ths"	756mm 29 3/4ths"	-
C4, 5dr Hatch 04-10 (AU)	-300mm -11 -13/16ths"	400mm 15 3/4ths"	-	824mm 32 7/16ths"	756mm 29 3/4ths"	-
C4, 5dr Hatch 04-10 (EU)	-300mm -11 -13/16ths"	400mm 15 3/4ths"	-	824mm 32 7/16ths"	756mm 29 3/4ths"	-
C4, 5dr Hatch 04-10 (NZ)	-300mm -11 -13/16ths"	400mm 15 3/4ths"	-	824mm 32 7/16ths"	756mm 29 3/4ths"	-
C4, 5dr Hatch 05-10 (ZA)	-300mm -11 -13/16ths"	400mm 15 3/4ths"	-	824mm 32 7/16ths"	756mm 29 3/4ths"	-
C4, 5dr Hatch 06-09 (CN)	-300mm -11 -13/16ths"	400mm 15 3/4ths"	-	824mm 32 7/16ths"	756mm 29 3/4ths"	-
Focus, 3dr Hatch 08-11 (NZ)	-410mm -16 -1/8ths"	280mm 11"	-	875mm 34 7/16ths"	850mm 33 7/16ths"	-
Focus, 3dr Hatch 08-11 (AU)	-410mm -16 -1/8ths"	280mm 11"	-	875mm 34 7/16ths"	850mm 33 7/16ths"	-
Focus, 3dr Hatch 08-11 (EU)	-410mm -16 -1/8ths"	280mm 11"	-	875mm 34 7/16ths"	850mm 33 7/16ths"	-
Focus, 3dr Hatch 08-11 (ZA)	-410mm -16 -1/8ths"	280mm 11"	-	875mm 34 7/16ths"	850mm 33 7/16ths"	-

First Time Installation



- Remove parts from inside the package and check. Contact your dealer if any parts are missing or damaged.



- This kit fits type A, B, C and D.
- These instructions show type A crossbar fitted. They also apply to type B, C and D.



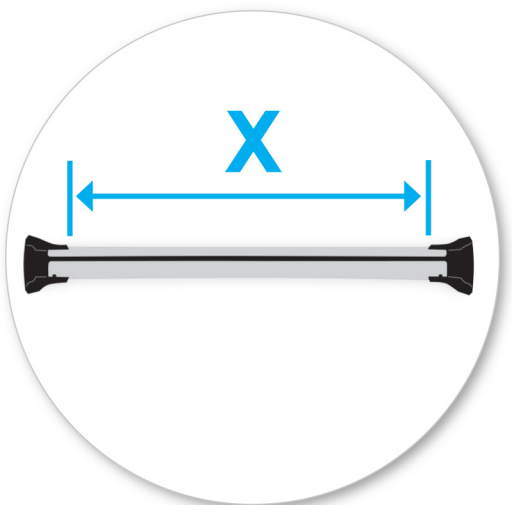
- Use keys to remove covers.



- Use hex screwdriver to reverse adjusting screw 10 turns.



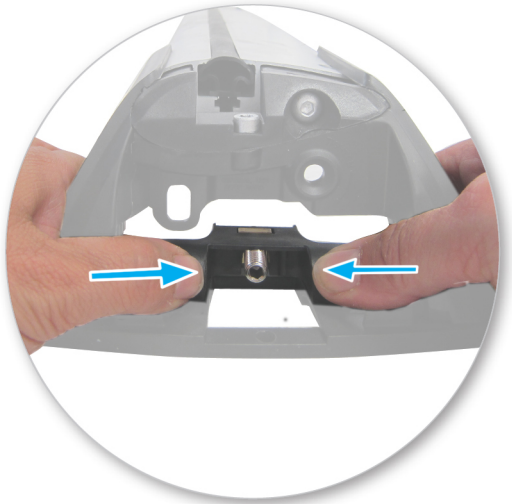
- Press adjusting screw and pull crossbar legs out. Refer to the crossbar instructions for crossbar adjustment method.
- Ensure each end of the crossbar is adjusted equally.



- Adjust crossbar in or out to suit vehicle. Refer to the crossbar instructions for crossbar adjustment.
- Attaches to factory-fitted mounting points
- Please check the front of this manual for information relating specifically to your vehicle.



- Tighten adjusting screw to 5 Nm (3.7 ft lb) hand tight.



- Remove plastic clamp block by gripping bar leg with fingers and push firmly with thumbs until clamp block drops out behind leg.



- Select plastic internal block (from fitting kit) and insert into foot.
- Repeat for all legs.

Fitment



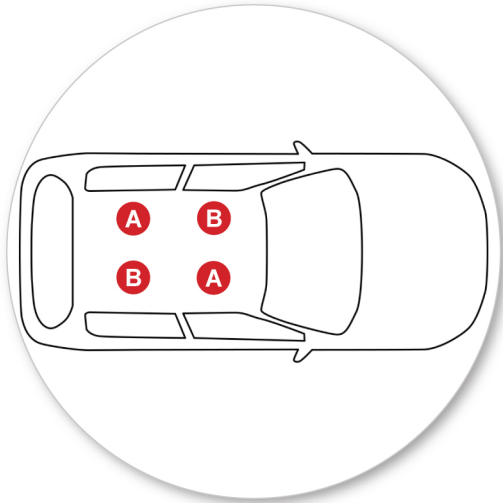
- Open or remove fixed-point covers.



- Select grub screws and screw into the vehicle's fixed points.
- Do not over tighten.
- Repeat for all four positions.



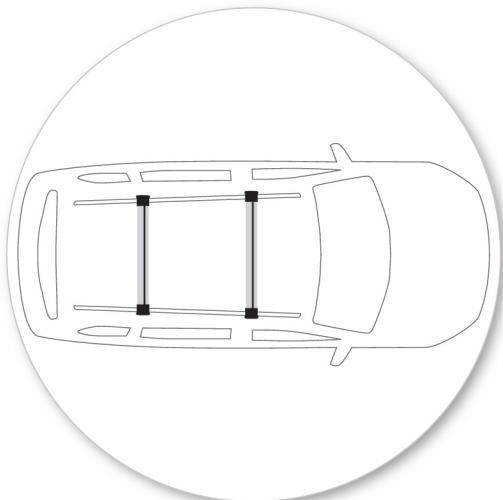
- Refer to the underside of the pad for the part number.



- Letters refer to the pad part numbers and position.
- Pad Part Number:
A = 11-04-224
B = 11-04-225



- Ensure the fixed-point covers sit vertically in the recess in the pads.



- NOTE: Citroen C4 Picasso only
- This product has two different bar lengths. The longer bar should be used on the front of the vehicle and the shorter bar used on the rear.



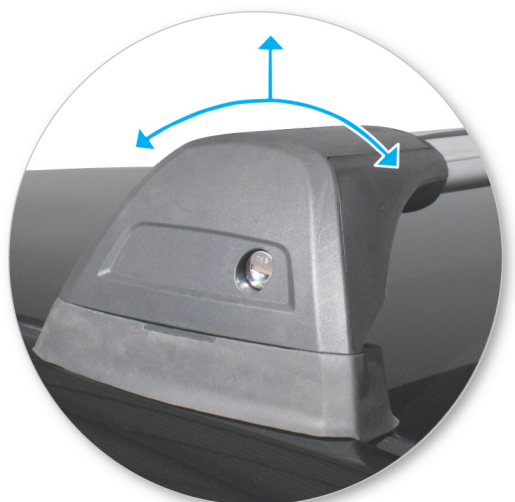
- Place crossbars on pads ensuring the pads fit into the holes underneath the foot and the grub screw passes through the hole in the foot.
- Repeat for all four positions.



- Tighten the plastic knob. The side with the nut showing should be facing up.



- Ensure the plastic knob is in the position shown when fully tightened.
- Repeat for all legs.



- Check crossbar is securely attached to the vehicle.
- Use keys to fit and lock covers

CAUTION: Recheck all fasteners immediately after a load is applied to the crossbars. Regularly check screws are tight.

Maintenance

- Clean the car roof and surfaces of the product that will be in contact with the car roof.
- Follow the fitting instructions for fitting the product to your vehicle. Make sure all steps are carried out in order.
- Set crossbars a minimum distance of 700mm (27 1/2") apart where no other distance is specified in the fitting instructions. This is especially important when carrying long loads.
- Check unit is securely attached whenever you refit it to the vehicle. If the unit feels loose, refer to the fitting instructions and readjust.
- Some glass/panoramic roofs and radio antennae may not be able to be used when the product is fitted.
- Do not modify this product.
- Refer to the maximum permitted load capacity specified in the fitting instructions. Do not exceed the vehicle manufacturers roof load rating if it is lower than the maximum load capacity specified in the fitting instructions.
- Loads should not overhang the sides of the product and be evenly distributed with the lowest possible centre of gravity.
- Long loads should be secured with non-elastic straps to the front and rear of the vehicle.
- Objects with pointed ends (e.g. ski poles) should be carried with the pointed ends to the rear of the vehicle.
- Remove all loose or removable objects from the load prior to loading.
- Make sure all loads are securely fastened with non-elastic straps. Check regularly during longer journeys.
- A loaded roof rack system can alter the performance of your vehicle. Be especially aware of the effects of side winds, changing of direction, and braking performance. Avoid rapid acceleration and deceleration. Drive carefully.
- Note that the total height of the vehicle increases when upright loads are carried.
- Products should be locked during transport if they have locks fitted.

- Check and replace worn out or defective parts.
 - Keep the product clean and maintained.
 - Never drive into a car wash with the roof rack system fitted.
 - Lubricate locks and adjusting screws at regular intervals.
 - Remove the products from the vehicle when not in use. Make sure all loose parts are stored safely.
-

- Yakima Europe Coöperatief U.A.
Archimedesbaan 25
3439 ME Nieuwegein
The Netherlands

+31 2080 81425

www.whispbar.eu
www.whispbar.co.uk

- Yakima Products, Inc.
4101 Kruse Way,
Lake Oswego, OR 97035
USA

www.whispbar.com
www.whispbar.ca

Erstinstallation



- Komponenten aus der Verpackung nehmen und überprüfen. Setzen Sie sich mit Ihrem Händler in Verbindung, sollten Teile fehlen oder beschädigt sein!



- Dieses Kit ist für die Typen A, B, C und D.
- Dargestellt ist der Querträger des Typs A. Die Anweisungen gelten aber auch für die Typen B, C und D!



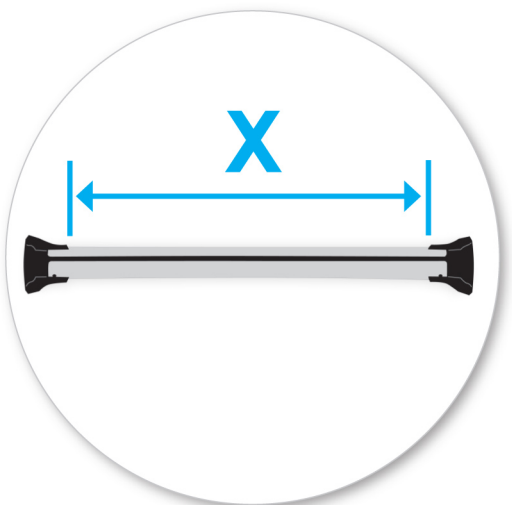
- Abdeckungen mit Schlüsseln abnehmen.



- Innensechskantschlüssel benutzen und Stellschraube mit 10 Umdrehungen lösen.



- Befestigungsschraube eindrücken und Querträgerschenkel ausziehen. Siehe Anweisungen für das Einstellen der Querträger!
- Sicherstellen, dass beide Enden der Querträger gleich lang eingestellt sind (Maß 'x', s. Abb.).

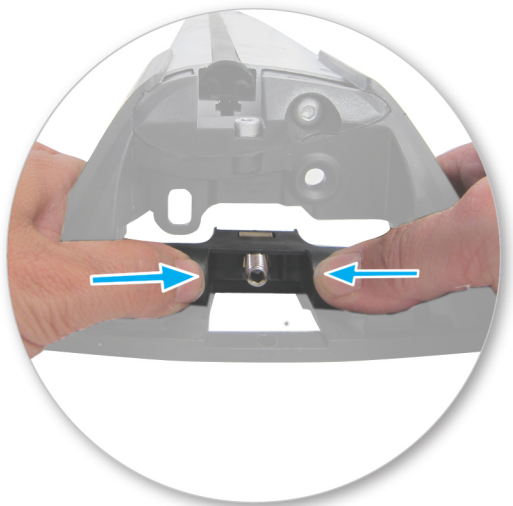


- Querträger auf erforderliche Breite einstellen. Siehe dazu Montageanleitung für die Querträger.
- Zur Montage an werksseitig vorgesehenen Montagepunkten
- Finden Sie Informationen speziell für Ihr Fahrzeug im der Vorderteil Teil dieser Bedienungsanleitung.

- Stellschraube mit 5 Nm / 3.7 ft lb anziehen.



- Klemmblock nach hinten drücken und so entfernen.



- Innenblock aus dem Montage-Kit in den Fuß einsetzen.
- Montage bei allen Beinen wiederholen.



Befestigung



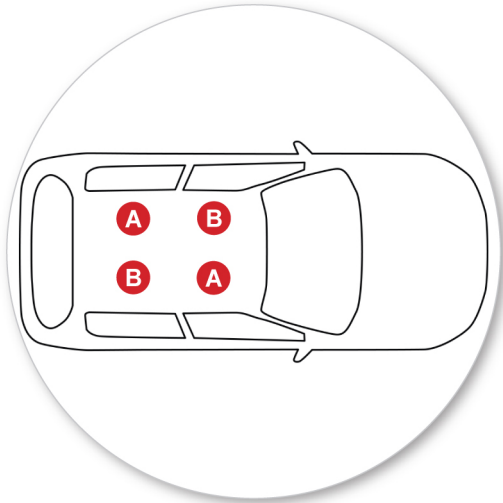
- Abdeckungen der Befestigungspunkte am Fahrzeug entfernen.



- Vier Gewindestifte in das Mittelloch eindrehen.
- Nicht zu fest anziehen!
- Dies an allen vier Punkten wiederholen.



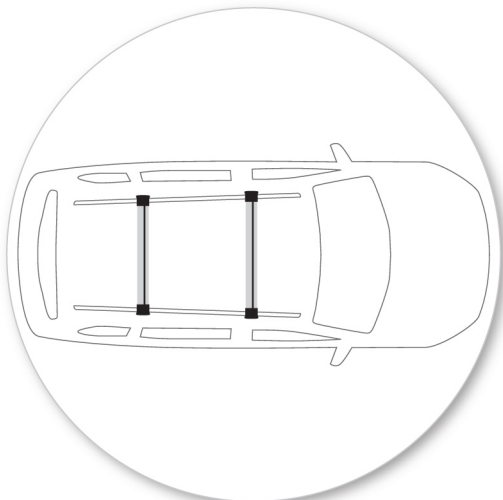
- Die Teilenummer finden Sie auf der Unterseite des Pads.



- Buchstaben beziehen sich auf die Pad-Teilenummern und Position.
- Pad-Teilenummer:
A = 11-04-224
B = 11-04-225



- Achten Sie darauf, dass die Fixpunkt-Abdeckungen vertikal in den Vertiefungen der Pads sitzen.



- Hinweis: nur für Citroen C4 Picasso
- Bitte beachten: dieser Schritt gilt nur für Typ A. Bei Typ B kann ein Querträger sowohl für die vordere, als auch für die hintere Position verwendet werden.



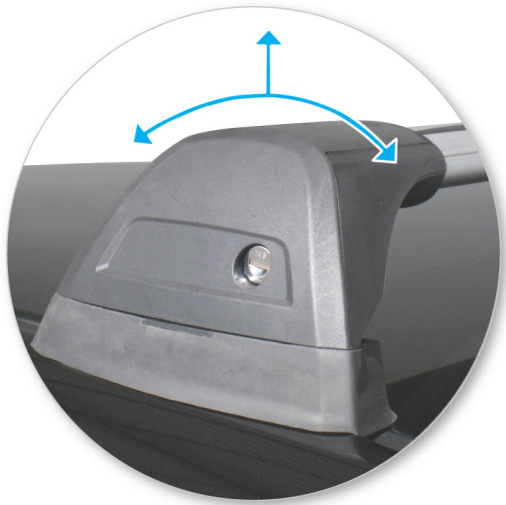
- Platzieren Sie die Querstangen auf den Pads. Achten Sie darauf, dass die Pads in die Löcher unter dem Fuß passen und dass der Gewindestift durch das Loch in dem Fuß führt.
- Dies an allen vier Punkten wiederholen.



- Flügelmutter festziehen. Die Mutterseite sollte nach oben weisen.



- Vergewissern Sie sich, dass sich der Plastikknopf in der gezeigten Position befindet, nachdem er ganz angezogen wurde.
- Montage bei allen Beinen wiederholen.



- Überprüfen ob die Querträger sicher am Fahrzeug befestigt sind.
- Abdeckungen aufsetzen und mit Schlüsseln verschließen (s. Abb.).

ACHTUNG! Schrauben regelmäßig auf festen Sitz prüfen!

Sicherheitshinweise & Tipps

- Dach sowie alle Trägerflächen, die mit dem Dach Kontakt haben reinigen.
- Träger anhand der Montageanleitung montieren. Alle Schritte unbedingt in der richtigen Reihenfolge ausführen!
- Wenn in der Anleitung nicht anders angegeben, Querträger im Abstand von min. 700 mm montieren. Dies ist besonders für lange Belastungen wichtig!
- Bei jeder neuen Montage am Fahrzeug prüfen, ob der Träger korrekt sitzt. Im Zweifelsfalle bitte in der Montageanleitung nachschauen und nachziehen!
- Aufgrund der niedrigen Bauhöhen lassen sich evtl. manche Schiebedächer und Radioantennen nicht mehr benutzen.
- Dachträger nicht eigenmächtig modifizieren!
- Max. zulässige Zuladung in der Bedienungsanleitung des Fahrzeugs beachten! Sollte die max. zulässige Dachlast des Fahrzeugs gem. Herstellerangaben niedriger sein, darf diese auf keinen Fall überschritten werden!
- Lasten sollten seitlich nicht überstehen und gleichmäßig auf dem Träger verteilt sein; der Masseschwerpunkt sollte so niedrig wie möglich liegen.
- Lange Lasten sollten mit nichtelastischen Gurten an Front und Heck des Fahrzeugs gesichert werden.
- Gegenstände mit spitzen Enden (Ski) sollten mit den Spitzen nach hinten transportiert werden.
- Bei Lasten mit losen oder abnehmbaren Teilen diese vor dem Beladen entfernen.
- Sicherstellen, dass alle Lasten ausreichend mit nichtelastischen Gurten gesichert sind. Während längerer Fahrten regelmäßig überprüfen!
- Dachlasten verändern das Fahr- und Bremsverhalten Ihres Fahrzeugs! Vorsicht bei Seitenwind, Richtungswechseln, Bremsmanövern! Kein schnelles Beschleunigen und Abbremsen!
- Vorsicht! Dachlasten erhöhen die Gesamthöhe des Fahrzeugs!
- Dachträger während der Reise verschließen.

- Komponenten regelmäßig überprüfen und defekte oder verschlissene Teile gegen Originalteile ersetzen.
 - Träger stets sauber halten (nicht ölen oder fetten)!
 - Mit montierten Dachträgern nicht in Waschanlagen einfahren.
 - Schösser und Stellschrauben regelmäßig schmieren.
 - Dachgepäckträger bei Nichtgebrauch abmontieren. Alle losen Teile sicher aufbewahren!
-

- Yakima Europe Coöperatief U.A.
Archimedesbaan 25
3439 ME Nieuwegein
The Netherlands

+31 2080 81425

www.whispbar.eu
www.whispbar.de
-

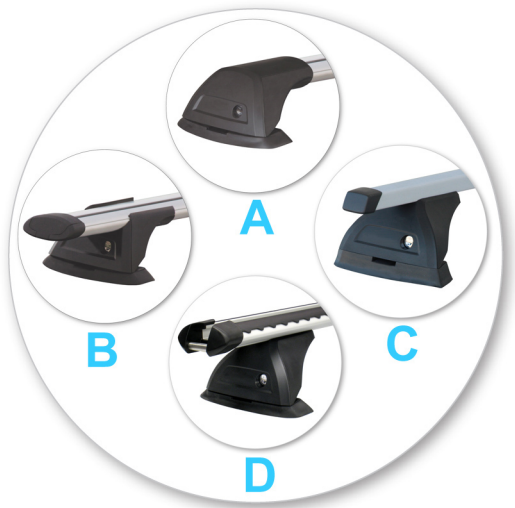
- Yakima Products, Inc.
4101 Kruse Way,
Lake Oswego, OR 97035
USA

www.whispbar.de
-

Primera instalación



- Retire las piezas del embalaje y confirme su contenido. Póngase en contacto con su vendedor en el caso de que falten piezas o éstas estén dañadas.



- Este kit se adecua a los tipos A, B, C y D.
- Estas instrucciones muestran la barra de techo tipo A montada. También se aplican a los tipos B, C y D.



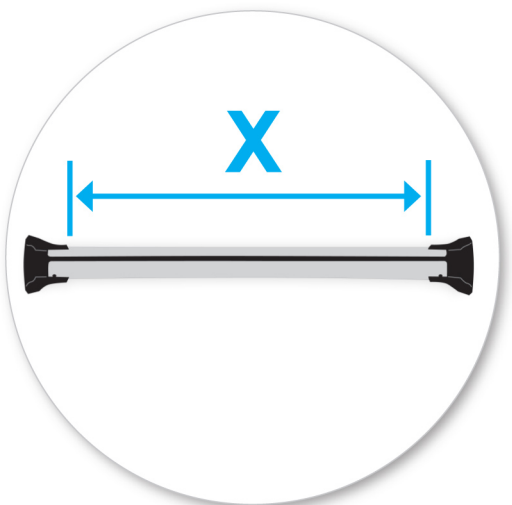
- Utilice las llaves para retirar la tapa.



- Utilice la llave Allen para desatornillar los tornillos de ajuste en 10 vueltas.



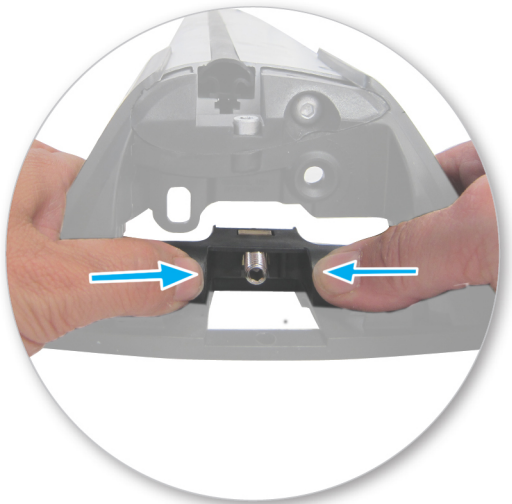
- Presione el tornillo de ajuste y tire de los pies de la barra hacia fuera. Consulte las instrucciones de montaje de las barras para su ajuste.
- Asegúrese de que las extremidades de la barra estén ajustadas de forma igual.



- Deslice la barra hacia dentro o hacia fuera para que se ajuste al vehículo. Consulte las instrucciones de montaje de las barras de techo para el ajuste de la barra.
- Fije a los puntos de fijación de fábrica
- Por favor ver el frente de este manual para detalles específicos de su vehículo.



- Apriete el tornillo de ajuste a 5Nm (3.7 ft lb).



- Retire la pieza central asegurando el pie de la barra con los dedos empujando firmemente con los pulgares la pieza central hasta salir del interior del pie de la barra.



- Seleccione el bloque interno de plástico (del kit de fijación) y introdúzcalo en el pie de la barra.
- Repita para todos los pies de barra.

Montaje



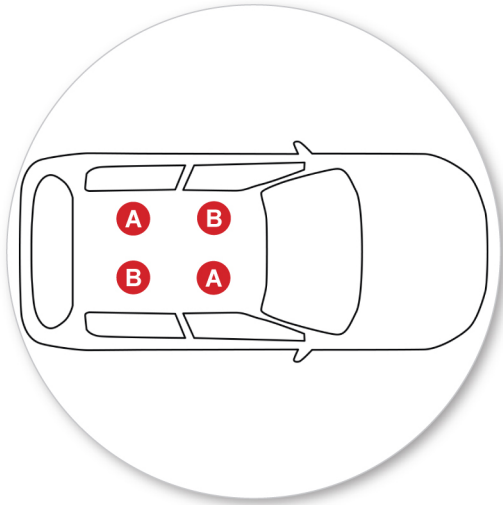
- Abra o retire las cubiertas de los puntos de fijación.



- Seleccione los tornillos y en enrósquelos en el los puntos de fijación del vehículo.
- No apriete demasiado.
- Repita para todas las cuatro posiciones.



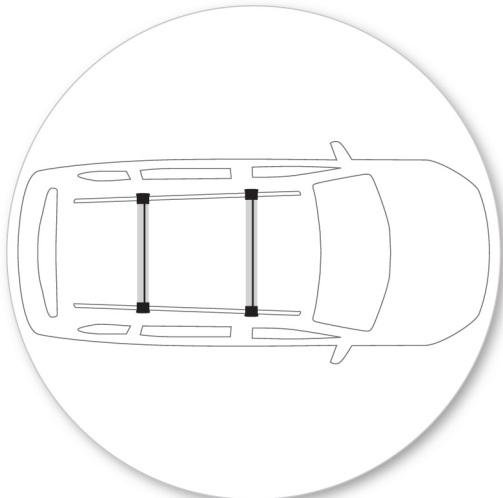
- La referencia de la almohadilla está en la parte de abajo de la misma.



- Las letras se refieren a la referencia de las almohadillas.
- Referencia de almohadilla:
A = 11-04-224
B = 11-04-225



- Asegúrese de que las cubiertas de los puntos de fijación se mantienen verticalmente en el hueco en las almohadillas.



- NOTA: Sólo para Citroen C4 Picasso
- Nota: Este paso es solo aplicable para las Barras Cerradas. Para las Barras Abiertas, cualquiera de las dos puede utilizarse en la delantera o en la trasera.



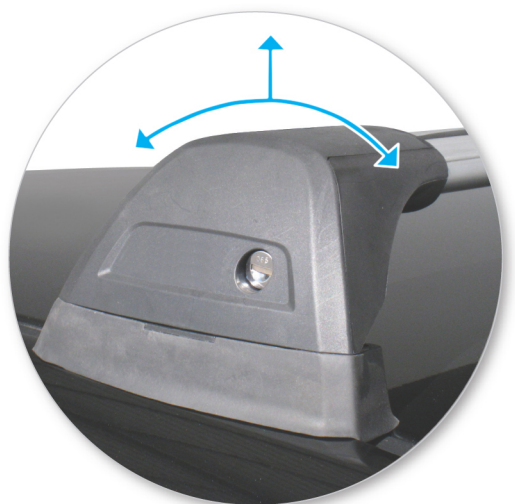
- Ponga las barras en las almohadillas, asegurándose que las almohadillas encajan en los agujeros debajo del pie y que el tornillo pasa a través del agujero en el pie.
- Repita para todas las cuatro posiciones.



- Apriete la rosca de plástico. El lado con la tuerca visible debe estar hacia arriba.



- Asegúrese de que la rosca de plástico esté en la posición demostrada.
- Repita para todos los pies de barra.



- Asegúrese de que la barra esté fijada al vehículo de forma segura.
- Utilice las llaves para instalar y cerrar las cubiertas.

ATENCIÓN: Verifique regularmente si los tornillos están apretados.

Mantenimiento

- Limpie el techo del vehículo y las superficies del producto que estarán en contacto con el techo.
- Siga las instrucciones de montaje para la instalación del producto en su vehículo. Asegúrese de que todos los pasos se siguen correctamente.
- Ponga las barras de techo a una distancia mínima de 700mm (27 1/2") cuando no se especifique otra distancia en las instrucciones de montaje. Esto es especialmente importante al transportar cargas largas.
- Siempre que vuelva a montar las barras en su vehículo, confirme que el conjunto formado por las barras y sus pies sigue montado de forma segura. Si parecer estar suelto, consulte nuevamente las instrucciones de montaje y reajuste.
- Algunos techos solares y antenas no podrán utilizarse cuando se instalen las barras de techo.
- No intente modificar este producto.
- Considere siempre la capacidad máxima de carga especificada en instrucciones de montaje. No exceda la capacidad de carga comunicada por el fabricante del vehículo cuando esta sea inferior a la especificada en instrucciones de montaje.
- La carga no deberá repasar la extremidad lateral de las barras. Deberá ser distribuida uniformemente y con el menor centro de gravedad posible.
- Las cargas largas deberán estar aseguradas con cintas no elásticas en la delantera y trasera del vehículo.
- Objetos puntiagudos (ej. esquís) deberán transportarse con la extremidad puntiaguda direccionada hacia a la trasera del vehículo.
- Retire todos los objetos sueltos o que puedan soltarse, antes de iniciar el transporte.
- Asegúrese de que toda la carga esté sujeta de forma segura con cintas no elásticas. Verifique regularmente en viajes largos.

- Transportar carga en el techo del vehículo cambia el comportamiento del mismo. Especial atención al efecto de viento cruzado, cambios de dirección y situaciones de frenado. Evite las aceleraciones y desaceleraciones rápidas. Conduzca con precaución.
- Tenga en cuenta que la altura total del vehículo se incrementa cuando se llevan cargas verticales.
- Los accesorios deben estar cerrados en el transporte siempre que tengan cerraduras.
- Verifique y reemplace las piezas desgastadas o defectuosas.
- Mantenga el producto limpio y con mantenimiento regular.
- No lave el coche en sistemas de lavado automático con las barras de techo montadas.
- Lubricar las cerraduras y tornillos de ajuste de forma periódica.
- Retire las barras de techo de su vehículo cuando no las utilice. Asegúrese de que mantiene todas las piezas en lugar seguro.

-
- Yakima Europe Coöperatief U.A.
Archimedesbaan 25
3439 ME Nieuwegein
The Netherlands

+31 2080 81425

www.whispbar.eu
www.whispbar.es

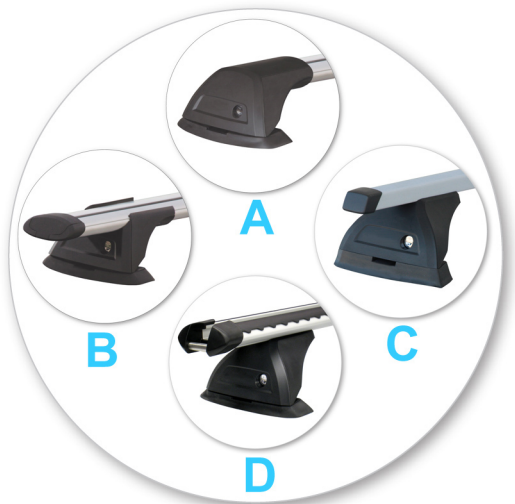
-
- Yakima Products, Inc.
4101 Kruse Way,
Lake Oswego, OR 97035
USA

www.whispbar.com.mx
www.whispbar.es

Première installation



- Retirez les pièces de contenu de l'emballage et vérifiez. Contactez votre revendeur si certaines pièces sont manquantes ou endommagées.



- Ce kit correspond aux types A, B, C et D.
- Ces instructions montrent la barre transversale de type A posée. Elles correspondent également aux types B, C et D.



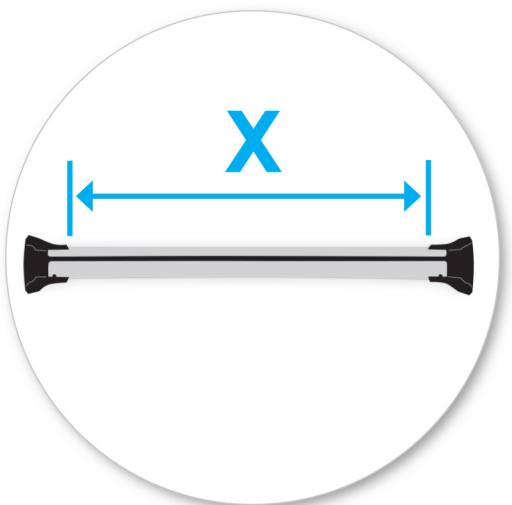
- Utiliser les clés pour retirer les caches



- Utiliser le tournevis cruciforme pour repositionner la vis de réglage et faire 10 tours.



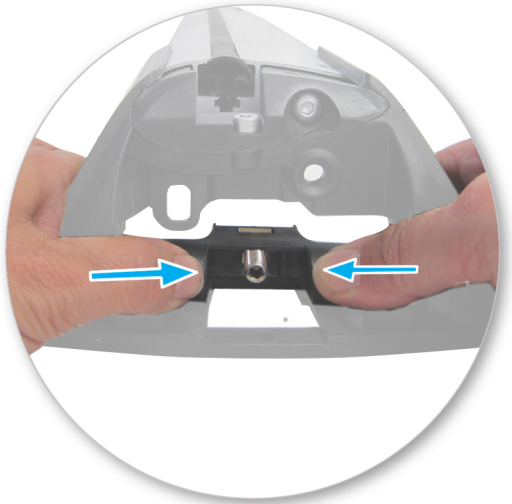
- Appuyer sur la vis de réglage et extraire les pieds de la barre transversale. Consulter les instructions de la barre transversale pour la régler.
- Veiller à ce que chaque extrémité de la barre transversale soit ajustée également.



- Ajuster la barre transversale vers l'intérieur ou l'extérieur selon le véhicule. Consulter les instructions de la barre transversale pour procéder à son ajustement.
- Se fixe aux points de fixation pré-installés.
- Veuillez consulter le début de ce manuel pour obtenir des informations relatives à votre véhicule en particulier.



- Serrer la vis de réglage jusqu'à 5 Nm (3.7 ft lb).



- Ôter le collier de serrage en plastique en saisissant la patte de la barre avec les doigts puis pousser fermement avec les pouces jusqu'à ce que le collier de serrage passe derrière la patte.



- Sélectionner le bloc interne en plastique (dans le kit de montage) et l'insérer dans le pied.
- Répéter l'opération pour toutes les béquilles.

Montage



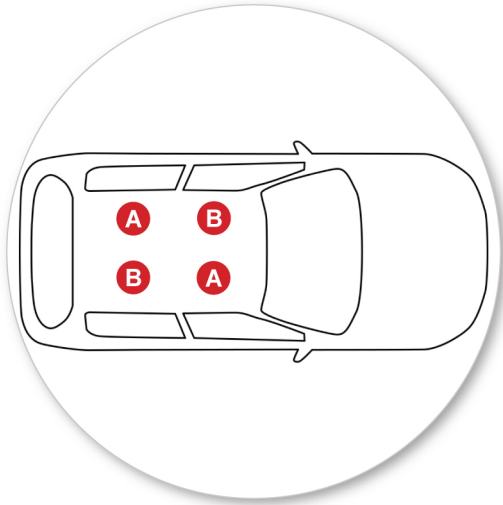
- Ouvrir ou retirer les couvercles à point fixe.



- Sélectionner vis sans tête et les visser dans l'orifice central.
- Ne pas trop serrer.
- Répéter l'opération pour les quatre positions.



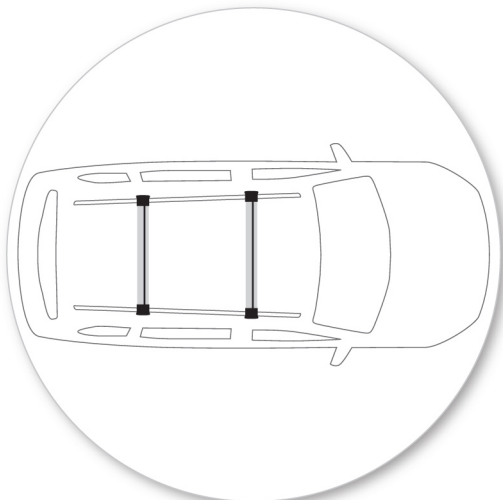
- Consulter le dessous du coussin pour connaître le numéro de pièce.



- Les lettres font référence aux numéros de pièces des coussins et à leur position.
- Numéro de pièce du coussin :
A = 11-04-224
B = 11-04-225



- Veiller à ce que les couvercles à point fixe soient posés verticalement dans les saignées des coussins.



- REMARQUE : Citroen C4 Picasso uniquement
- Ce produit a deux longueurs de barres différentes. La barre la plus longue doit être utilisée à l'avant du véhicule et la plus courte à l'arrière.



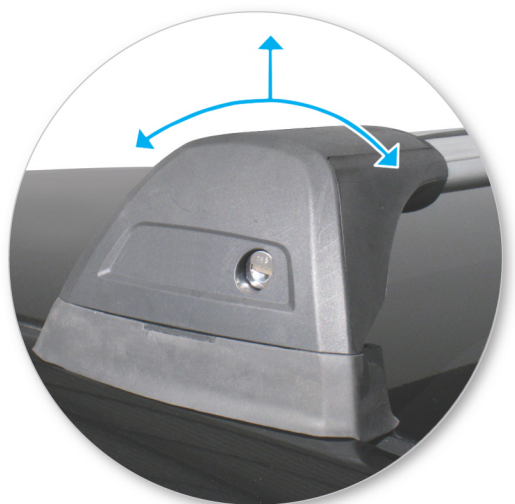
- Placer les barres transversales sur les coussins en veillant à ce que les coussins s'intègrent dans les orifices du pied.
- Répéter l'opération pour les quatre positions.



- Serrer le bouton en plastique. Le côté avec l'écrou apparent doit être tourné vers l'avant.



- Veiller à ce que le bouton en plastique soit dans la position indiquée lorsqu'il est totalement serré.
- Répéter l'opération pour toutes les béquilles.



- Vérifier que la barre transversale est solidement fixée au véhicule.
- Utiliser les touches pour installer et verrouiller les couvercles

ATTENTION : Vérifier régulièrement que les vis sont bien serrées

Maintenance

- Nettoyer le toit de la voiture et les surfaces des produits qui seront en contact avec le toit de la voiture.
- Suivre les instructions de montage pour l'installation du produit sur votre véhicule. S'assurer que toutes les étapes sont réalisées dans l'ordre.
- Placer les barres transversales à une distance minimale de 700 mm (27 1/2") lorsqu'aucune autre distance n'est indiquée dans les instructions de montage. Cela est particulièrement important pour le transport de charges longues.
- Bien vérifier la fixation au cas où vous refixez les barres. Au cas où les barres ne sont pas bien tendues, revérifiez les instructions de montage.
- Certains toits en verre/panoramiques et autres antennes radio peuvent ne plus être utilisés dès lors que le produit est fixé.
- Ne pas modifier ce produit.
- Se référer à la capacité de charge maximale autorisée dans les instructions de montage. Ne pas dépasser les fabricants de véhicules toit des avis si elle est inférieure à la capacité de charge maximale spécifiée dans les instructions de montage.
- Les charges ne doivent pas dépasser des côtés du produit et être également réparties avec le centre de gravité le plus bas possible.
- Les charges longues doivent être attachées avec des sangles non élastiques à l'avant et l'arrière du véhicule.
- Les objets à bouts pointus (skis) doivent être transportés avec les pointes tournées vers l'arrière du véhicule.
- Retirez tous les objets en vrac ou amovibles de la charge avant le chargement.
- S'assurer que toutes les charges sont solidement attachées avec des sangles non élastiques. Vérifier régulièrement pendant les longs trajets.

- Un système de galerie de toit chargé peut altérer les performances de votre véhicule. Soyez particulièrement conscients des effets de vents latéraux, le changement de direction, et du freinage. Évitez accélération et de décélération. Conduisez prudemment
- Noter que la hauteur totale du véhicule augmente lorsque les charges sont transportées en position verticale.
- Les produits doivent être verrouillés pendant le transport si ils sont équipés de serrures.
- Vérifier et remplacer les éléments usés ou défectueux
- Conserver le produit propre et en bon état.
- Ne jamais entrer dans un lave-auto avec le système de galerie de toit installé.
- Lubrifier les serrures et les vis de réglage à intervalles réguliers.
- Retirer le produit du véhicule lorsqu'il n'est pas utilisé. Veiller à ce que toutes les pièces détachées soient stockées en toute sécurité.

-
- Yakima Europe Coöperatief U.A.
Archimedesbaan 25
3439 ME Nieuwegein
The Netherlands

+31 2080 81425

www.whispbar.eu
www.whispbar.fr

-
- Yakima Products, Inc.
4101 Kruse Way,
Lake Oswego, OR 97035
USA

www.whispbar.fr
www.whispbar.ca/fr

Montering første gang



- Pakk ut delene og kontroller innholdet. Kontakt din forhandler hvis deler mangler eller er skadet.



- Dette monteringssettet passer type A, B, C og D.
- Denne bruksanvisningen viser montering av stativ type A. den gjelder også for type B, C og D.



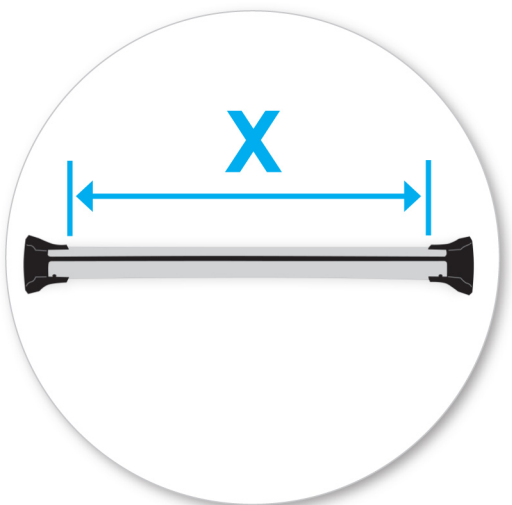
- Bruk nøklene for å ta av dekslene



- Bruk unbracoskrutrekker for å skru ut justeringsskruen 10 omdreininger.



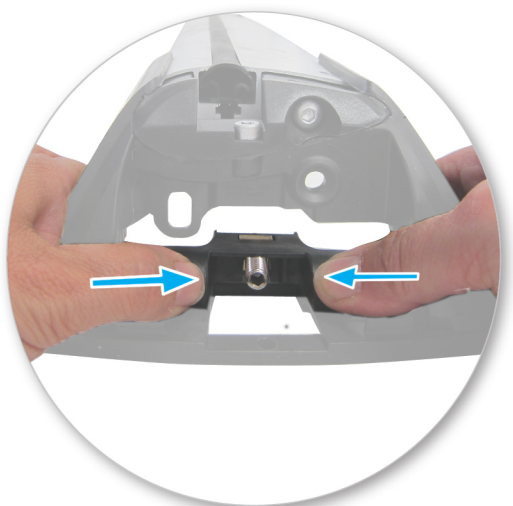
- Trykk inn justeringsskruen og dra ut fttene på stativet. Bruk bruksanvisningen for riktig justering av stativet.
- Forsikre deg om at stativet er justert likt i hver ende i forhold til.



- Juster den inn eller ut så det passer til kjøretøyet. Instruksjonene for tverrstangen viser hvordan den skal justeres.
- Monteres på originale Fixpoints
- Vennligst les foran av denne bruksanvisningen for informasjon som er spesifikk for din bil.



- Trekk til justeringskruen med et moment på 5Nm / 3.7 ft lb.



- Demonter brakettklossen ved å presse bakover.



- Velg plastblokk for bruk i foten (ligger med monteringssettet) og plasser i foten.
- Repeter for alle føtter.

Montering



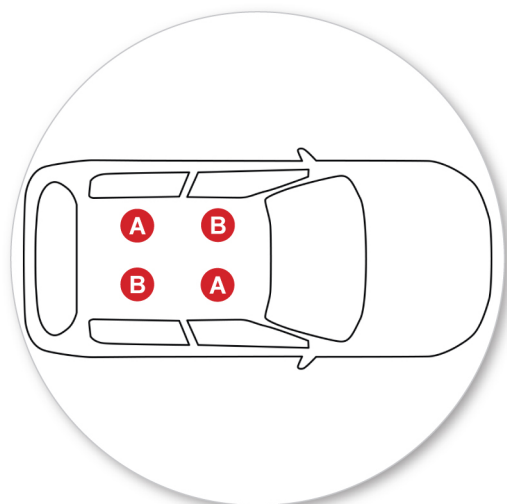
- Åpne eller fjern dekselet på fix point festet.



- Velg settskruen og skru den inn i permanentfeste.
- Må ikke strammes for hardt.
- Repeter for alle ender.



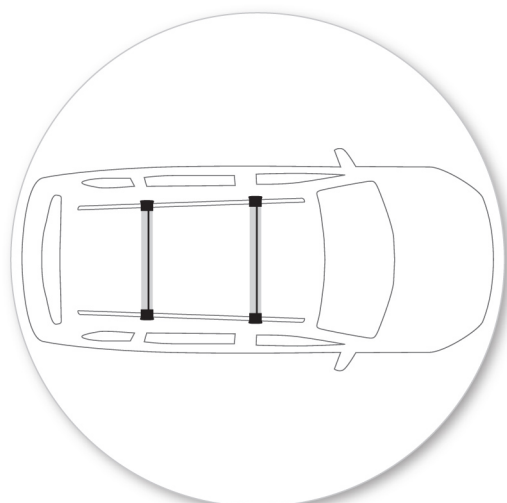
- Se undersiden av gummifoten for korrekt delenummer.



- Bokstavene referer til delenummer på fot og posisjon.
- Delenummer gummifot:
A = 11-04-224
B = 11-04-225



- Forsikre deg om at dekslene til fix point sitter vertikalt under putene.



- MERK: Bare Citroen C4 Picasso
- Dette produktet har to forskjellige lengder på stengene. Den lengste stangen skal brukes foran på bilen mens den kortere versjonen skal brukes bak.



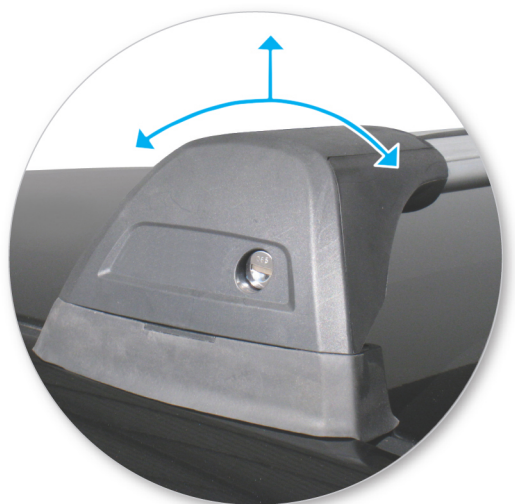
- Plasser takstativet på gummiputene og forsikre deg om at hullene på gummiputnene passer undersiden av foten og at skruen går gjennom hullet i foten.
- Repeter for alle ender.



- Skru til den delen. Enden med mutteren skal være opp.



- Forsikre deg om at den delen er i posisjonen som vist på bildet når den skues til.
- Repeter for alle føtter.



- Forsikre om at takstativet er sikkert feste til bilen.
- Bruk nøkkelen og sett på dekslene

Advarsel: undersøk regelmessig at skruer er festet og strammet korrekt.

Vedlikehold

- Rengjør grundig taket og alle overflater på produktet som kommer i kontakt med taket på bilen.
- Følg bruksanvisningen når du monterer produktet på bilen. Sørg for at trinn følges i rett rekkefølge.
- Avstanden mellom stengene skal være minimum 700 mm hvis noe annet ikke er spesifisert i bruksanvisningen. Dette er spesielt viktig der det skal transporteres lange gjenstander.
- Kontroller at takstativet er sikkert festet hver gang du monterer det på bilen. Hvis stativet føles løst bør bruksanvisningen følges og etterjuster.
- Enkelte soltak og antenner kan ikke være i bruk når takstativ er montert.
- Ikke modifier dette produktet.
- Se maksimalt tillatte lastekapasitet i bruksanvisningen. Man skal likevel aldri gå over anbefalt totalvekt for bilens tak.
- Last skal ikke henge utover siden på takstativet og alltid være jevnt plassert med tyngdepunkt så lavt som mulig.
- Lange gjenstander bør alltid festes med elastiske stropper både foran og bak på bilen.
- Gjenstander med spiss ende bør alltid fraktes med den spisse enden bakover.
- Fjern alle løse gjenstander fra lasten før den festes på taket.
- Forsikre deg om at all last er festet med ikke elastiske stropper og kontroller regelmessig under lange turer.
- Last på taket kan endre kjøregenskapene på bilen. Det er viktig å være oppmerksom på sidevind, unnamanøvre og bremseegenskaper. Kjør forsiktig.
- Vær oppmerksom på at høyden på bilen ofte øker betraktelig med last på taket.
- Produkter bør løses under transport hvis mulig.
- Kontroller og bytt ut slitte eller defekte deler.
- Hold produktet rent og vedlikeholdt.
- Kjør aldri inn i en bilvaskemaskin med takstativet på.

- Smør låsene og juster skruer hvis nødvendig med jevne intervaller.
 - Demonter produktet hvis det ikke er bruk. Sørg for å lagre alle løse deler forsvarlig.
-

- Yakima Europe Coöperatief U.A.
Archimedesbaan 25
3439 ME Nieuwegein
The Netherlands

+31 2080 81425

www.whispbar.eu
www.whispbar.no

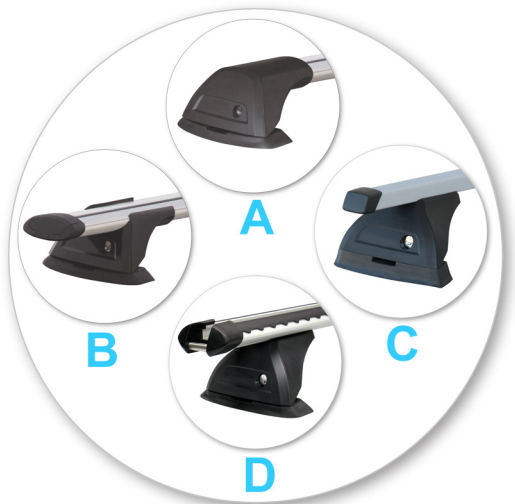
- Yakima Products, Inc.
4101 Kruse Way,
Lake Oswego, OR 97035
USA

www.whispbar.no

Primeira instalação



- Retire as peças da embalagem e confirme o conteúdo. Contacte a sua loja no caso de faltarem peças ou na eventualidade de estarem danificadas.



- Este kit serve o tipo A, B, C e D.
- Estas instruções mostram a barra de tejadilho tipo A montada. Também se aplica ao tipo B, C e D.



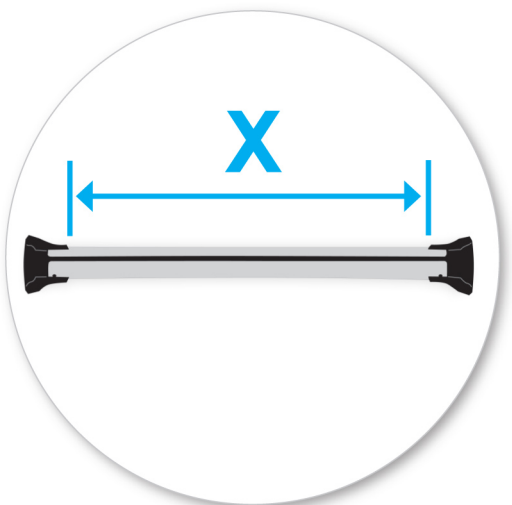
- Utilize as chaves para retirar a tampa.



- Utilize a chave hexagonal para desapertar o parafuso de ajuste. 10 voltas.



- Pressione o parafuso de ajuste e puxe os pés da barras para fora. Consulte as Instruções de Montagem das barras de tejadilho para o ajuste da barra.
- Certifique-se que as extremidades da barra estão ajustadas de forma igual.

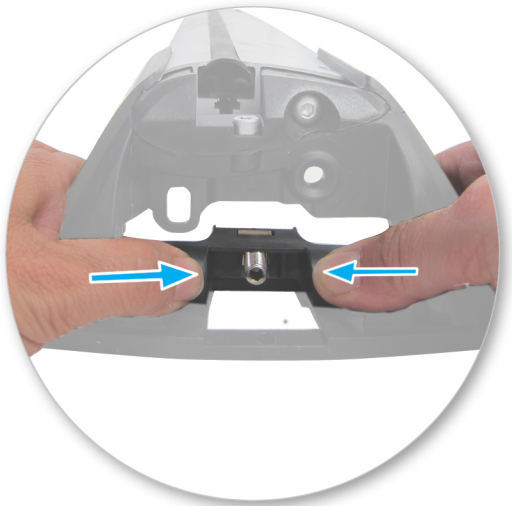


- Deslize a barra de tejadilho para dentro ou para fora de forma a ajustar-se ao veículo. Consulte as Instruções de Montagem das barras de tejadilho para o ajuste da barra.
- Prender aos pontos de fixação de fábrica
- Por favor, consulte o início deste manual para obter informações específicas sobre o seu veículo.

- Aperte parafuso de ajuste a 5Nm / 3.7 ft lb.



- Retire a peça central segurando o pé da barra com os dedos e empurrando firmemente com os polegares a peça central até esta sair pelo interior do pé da barra.



- Identifique a peça central de plástico (no Kit de Fixação) e introduza no interior do pé da barra.
- Repita operação para todos os pés das barras.



Montagem



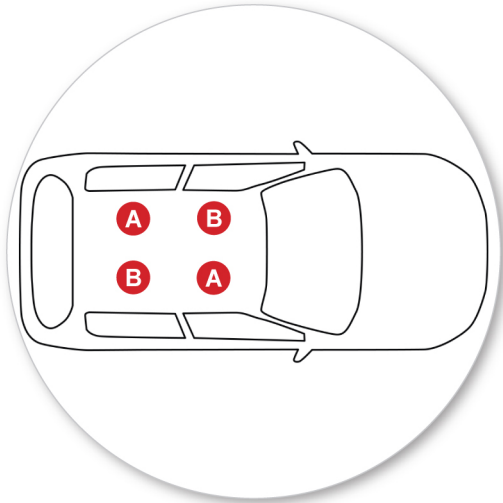
- Abra ou retire as coberturas dos pontos de fixação no tejadilho do veículo.



- Seleccione os parafusos fornecidos e enrosque no pontos de fixação do veículo.
- Não aperte excessivamente.
- Repita operação para os quatro pontos de fixação do veículo.



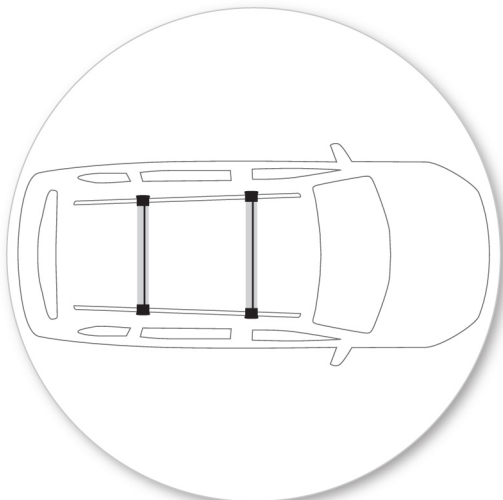
- A referência da almofada está na parte de baixo da mesma.



- As letras dizem respeito à referência das almofadas e sua posição.
- Referência da almofada do pé da barra:
A = 11-04-224
B = 11-04-225



- Certifique-se que as tampas de cobertura dos pontos de fixação se mantêm na posição vertical quando colocadas as almofadas do pé da barra.



- NOTA: Citroen C4 Picasso apenas
- Este produto contém 2 barras de diferentes comprimentos. A barra maior deve ser utilizada na frente e a barra mais pequena na traseira do veículo.



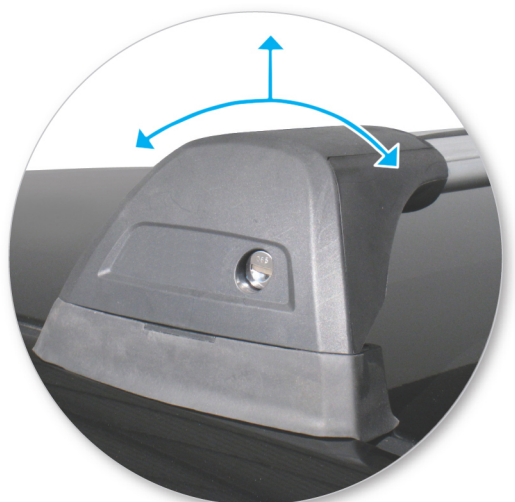
- Coloque as barras de tejadilho nas almofadas, certificando-se que as almofadas encaixam correctamente na base do pé da barra e de que o parafuso passa através do orifício no pé da barra.
- Repita operação para os quatro pontos de fixação do veículo.



- Aperte a rosca plástica. O lado com a porca visível deve estar virado para cima.



- Certifique-se que a rosca plástica está na posição demonstrada quando totalmente apertada.
- Repita operação para todos os pés das barras.



- Certifique-se que a barra de tejadilho está fixa ao veículo de forma segura.
- Utilize as chaves para colocar e fechar as coberturas.

ATENÇÃO: Verifique regularmente se os parafusos estão apertados.

Manutenção

- Limpe o tejadilho do carro e as superfícies do produto que estarão em contacto com o tejadilho.
- Siga as Instruções de Montagem para a colocação do produto no seu veículo. Certifique-se que todos os passos são seguidos correctamente.
- Coloque as barras de tejadilho a uma distância mínima de 700mm, quando não é especificada outra distância nas Instruções de Montagem. Especialmente importante ao transportar cargas longas.
- Sempre que voltar a colocar as barras no seu veículo, confirme se o conjunto formado pelas barras e respectivos pés continua montado de forma segura. Se perceber que tem folgas, consulte novamente as Instruções de Montagem e reajuste.
- Certos tectos de abrir e antenas de rádio não poderão ser utilizados aquando da colocação das barras de tejadilho.
- Não tente modificar este produto.
- Considere sempre a capacidade máxima de carga especificada nas Instruções de Montagem. Não exceda a capacidade de carga comunicada pelo fabricante do veículo quando esta é inferior à capacidade de carga especificada nas Instruções de Montagem.
- A carga não deve ultrapassar a extremidade lateral das barras. Deve também ser distribuída de forma uniforme e com o menor centro de gravidade possível.
- As cargas longas deverão ser seguras com cintas não elásticas na frente e na traseira do veículo.
- Objectos pontiagudos (ex. Skis) deverão ser transportados com a extremidade pontiaguda em direcção à traseira do automóvel.
- Retire todos os objectos soltos ou passíveis de se soltarem antes de iniciar o transporte.
- Certifique-se que toda a carga está presa de forma segura com cintas não elásticas. Verifique regularmente durante viagens longas.

- Transportar carga no tejadilho do veículo pode alterar o comportamento do mesmo. Tenha especial atenção para o efeito dos ventos laterais, mudanças de direcção e situações de travagem. Evite acelerações e desacelerações rápidas. Conduza com precaução.
- Note que a altura total do veículo aumenta quando são transportadas cargas verticais.
- Os acessórios devem estar trancados durante o transporte sempre que tiverem dispositivos anti-roubo.
- Verifique e substitua as peças desgastadas ou com defeito.
- Mantenha o produto limpo e com manutenção regular.
- Não lavar o carro em sistemas de lavagem automática com as barras de tejadilho montadas.
- Lubrifique os anti-roubos e os parafusos de ajuste periodicamente.
- Retire as barras de tejadilho do seu veículo quando não as utilizar. Salvaguarde que guarda todas as peças em local seguro.

-
- Yakima Europe Coöperatief U.A.
Archimedesbaan 25
3439 ME Nieuwegein
The Netherlands

+31 2080 81425

www.whispbar.eu
www.whispbar.pt

-
- Yakima Products, Inc.
4101 Kruse Way,
Lake Oswego, OR 97035
USA

www.whispbar.pt
www.whispbar.com.br

Первая Установка



- Распакуйте установочный комплект и проверьте наличие всех компонентов. В случае отсутствия или повреждения каких либо компонентов обратитесь к вашему представителю Prorack



- Данный установочный набор подходит к типу A, B, C и D.
- Данные инструкции показывают установку поперечных балок типа A. Идентичные операции используются в установке балок типа B, C и D.



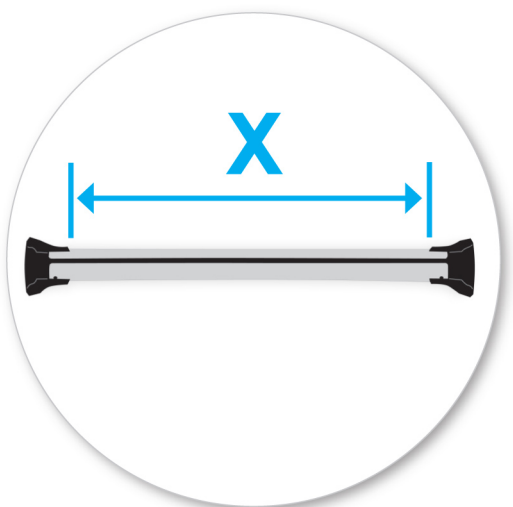
- Используйте ключи чтобы снять крышки багажника



- Используйте шестигранную отвертку чтобы открутить регулировочный винт. Около 10-ти оборотов.



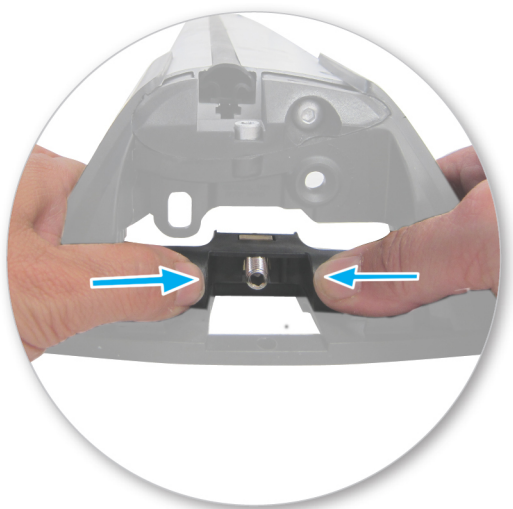
- Держите регулировочный винт нажатым и потяните упоры поперечных балок на себя. Полное описание регулировки упоров описано в инструкции багажника.
- Постарайтесь отрегулировать упоры так чтобы они были расположены на одинаковом расстоянии от краёв балки.



- Отрегулируйте упоры поперечных балок ближе или дальше друг от друга (в зависимости от ширины крыши вашего автомобиля). Регулировка упоров описана в инструкции поперечных балок
- Крепежные детали для заводских точек крепления
- сробную информацию, относящуюся к вашему типу автомобиля, можно найти перед руководства.



- Затяните регулировочный винт до 5Nm / 3.7 ft lb.



- Снимите пластиковый зажимной блок, обхватив ножки поперечины пальцами и с усилием нажимая большими пальцами на зажимной блок, пока он не выпадет с тыльной стороны ножек.



- Возьмите пластиковый внутренний блок и вставьте его в упор поперечной балки.
- Повторите на всех упорах.

Установка



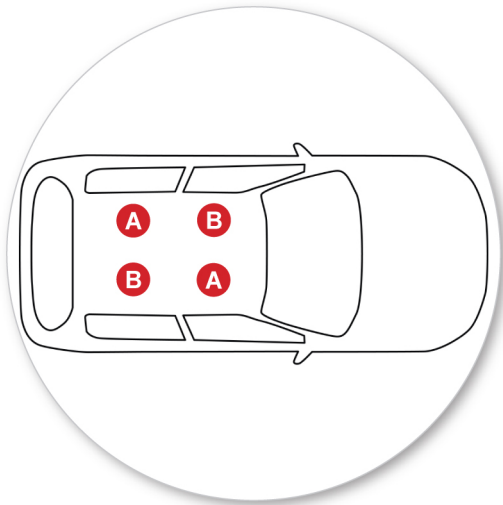
- Откройте или снимите крышки со штатных мест установки багажника на автомобиле.



- Закрутите крепёжный винт в центральную резьбу каждого установочного места.
- Не прилагайте излишних усилий при затягивании
- Повторите на всех четырёх установочных местах



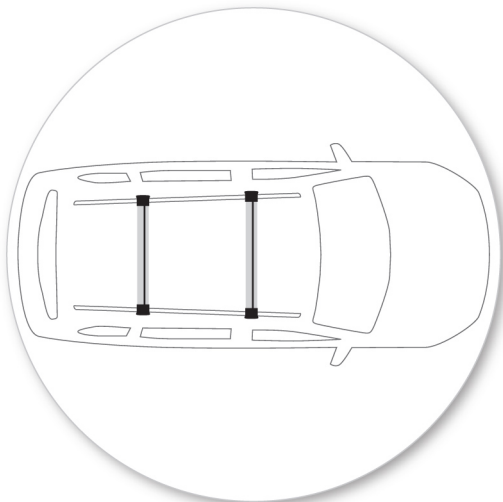
- Номер детали находится на нижней поверхности резиновой подкладки



- Буквами обозначены номера деталей
- Номер Резиновой Подкладки:
A = 11-04-224
B = 11-04-225



- Удостоверьтесь что крышки штатных мест находятся в выемке под подкладками.



- ПРИМЕЧАНИЕ: исключительно для Citroen C4 Picasso
- Примечание: Данный пункт относится только к Потайной Балке. При установке Сквозной Балки любая из перекладин может быть установлена спереди или сзади.



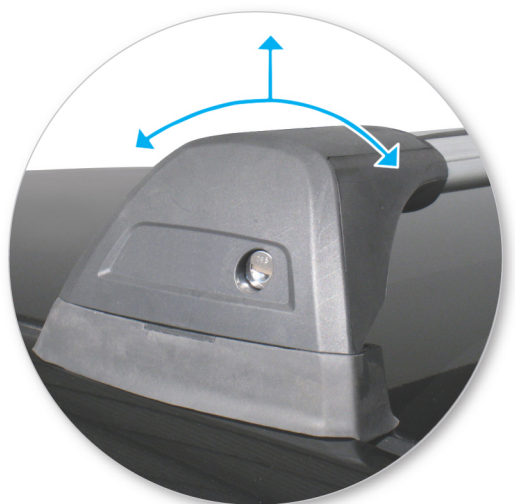
- Установите поперечные балки на резиновые подкладки. Резиновые штыри на поверхности подкладки должны находиться в отверстиях на ножке упора. Крепёжный винт должен проходить насквозь ножки упора.
- Повторите на всех четырёх установочных местах



- Плотно закрутите пластиковую регулировочную ручку. Деталь крепится гайкой наружу.



- Когда ручка затянута, она должна находиться в положении идентичном показанному на картинке
- Повторите на всех упорах.



- Проверьте, что багажник надежно установлен на автомобиле
- Используйте ключи чтобы установить и закрыть крышки багажника

**ВНИМАНИЕ! Регулярно проверяйте тугость
ВИНТОВ**

Эксплуатация

- Крыша автомобиля, а также все компоненты набора которые будут с ней соприкоснутся должны быть чистыми
- Следуйте инструкции при установке продукции на ваш автомобиль.
- Установите поперечные балки с минимальным промежутком 700мм (27 1/2") если в инструкциях не указаны специальные размеры для вашего автомобиля. Это поможет вам при перевозке длинных грузов.
- Если переустановив багажник вы считаете что он плохо прикреплен то обратитесь к инструкциям по установке и переустановите багажник заново.
- При установке данного изделия возможно Вы не сможете использовать некоторые виды стеклянных/панорамных крыш и радиоантенн.
- Не модифицируйте данный продукт!
- Максимальная допустимая нагрузка на ваш багажник обозначена в инструкциях установочного набора. Если производитель вашего автомобиля допускает меньшую нагрузку на крышу то следуйте ей.
- Перевозимые грузы не должны выступать по сторонам багажника и должны быть равномерно распределены по поперечным балкам. Постарайтесь расположить центр тяжести груза как можно ниже.
- Длинные грузы должны быть закреплены неэластичными верёвками спереди и сзади автомобиля
- Остроконечные предметы (например лыжи) должны перевозиться с острыми концами направленными назад.
- Снимите все плохо закреплённые предметы с вещей которые вы собираетесь везти перед тем как погрузите их на багажник.
- Все перевозимые предметы должны быть крепко закреплены на багажнике неэластичными верёвками. Регулярно проверяйте тугость верёвок во время длинных поездок.

- Багажник с нагрузкой может повлиять на характеристики вашего автомобиля. Старайтесь вести ваш автомобиль аккуратно, не превышая скорость и избегая резких разгонов, торможений и поворотов.
- Помните что багажник с грузом влияет на высоту вашего автомобиля.
- Всё оборудование с установленными на нём замками должно быть закрыто во время поездки.
- Если вы заметили что какие либо из компонентов повреждены или износились, замените их как можно скорее.
- Старайтесь сохранять ваш багажник в чистом и ухоженном состоянии так как это увеличит срок службы продукта.
- Никогда не заезжайте в автоматическую автомойку с установленным багажником.
- Регулярно смазывайте замки и регулировочные винты.
- Снимите багажник с автомобиля когда вы его не используете. Храните все компоненты в безопасном месте.

-
- Yakima Europe Coöperatief U.A.
Archimedesbaan 25
3439 ME Nieuwegein
The Netherlands

+31 2080 81425

www.whispbar.eu
www.whispbar.ru
www.whispbar.com.ua

-
- Yakima Products, Inc.
4101 Kruse Way,
Lake Oswego, OR 97035
USA

www.whispbar.ru
www.whispbar.com.ua
