



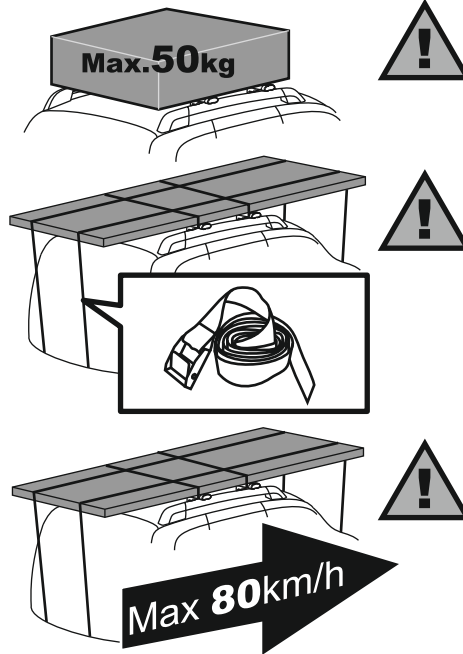
Паспорт изделия
Passport product

РЕЙЛИНГИ
ROOF RAILS

Mazda CX-5

0257-02
0257-11

ТУ 29.32.30-004-81846629-2017



Возврат товара и претензии по качеству

Возврат осуществляется в соответствии с законодательством РФ:
Возврат товара надлежащего качества.

Вы можете отказаться от купленного товара в течение 14 дней, а в случае заказа через интернет или по телефону - в любое время до его отправки и получения Вами, а после получения - в течение 7 дней (Статья 26.1 Закона о защите прав потребителей). Возврат товара надлежащего качества возможен в случае, если сохранены его товарный вид (упаковка, ярлыки), потребительские свойства, а также документ, подтверждающий факт и условия покупки указанного товара (товарный или кассовый чек, товарная накладная). Для возврата товара также необходим документ, удостоверяющий личность. При отказе или возврате товара надлежащего качества возвращается денежная сумма, уплаченная за товар, за исключением наших расходов на доставку от потребителя возвращенного товара, не позднее, чем через десять дней со дня предъявления потребителем соответствующего требования (Статья 26.1 Закона о защите прав потребителей).

Возврат товара и претензии по товару ненадлежащего качества.

Под товаром ненадлежащего качества понимается товар, который неисправен и не может обеспечить исполнение своих функциональных качеств. Полученный товар должен соответствовать описанию на сайте. Товар отличающийся элементами внешнего вида, оформлением и оттенками цвета от представленных в описании не является неисправным или не функциональным. Если Вам был передан товар ненадлежащего качества, и оно не было заранее оговорено продавцом, Вы вправе воспользоваться положениями ст. 18 Закона о защите прав потребителей. Вы вправе отказаться от исполнения договора купли-продажи, вернуть товар ненадлежащего качества и потребовать возврата уплаченной за товар денежной суммы. Любые из перечисленных требований должны быть предъявлены Вами в письменной форме посредством заполнения заявления в свободной форме с указанием сути претензии. Требования о возврате уплаченной за товар денежной суммы подлежат удовлетворению в течение 10 дней со дня предъявления соответствующего требования (ст. 22 Закона РФ "О защите прав потребителей").

Произведено / Produced

ООО "АвтоПолимерСервис"
445043, г. Тольятти, ул. Коммунальная 39, офис 403,
+7(8482)75-82-77; 75-82-76. E-mail: aps8482@gmail.ru.

LLC "AvtoPolimerServis"

445043, Russian Federation, Togliatti, Kommunalnaya st., 39,
t./fax +7 8482 758277, E-mail: aps8482@gmail.ru.

www.aps163.ru

штамп ОТК

сведения об упаковке

ИНСТРУКЦИЯ ПО УСТАНОВКЕ / FITTING INSTRUCTIONS

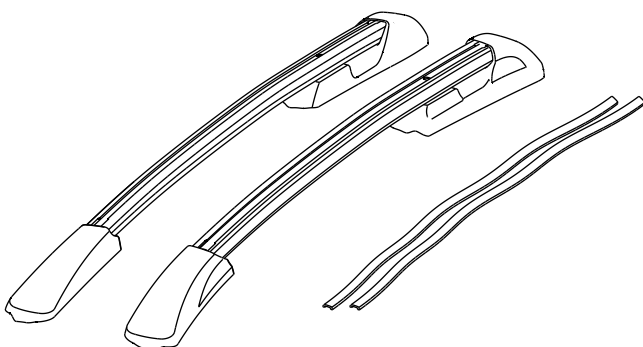
Установка должна производиться на чистом сухом автомобиле!

1. В пластиковых молдингах водостоков крыши автомобиля имеются прямоугольные заглушки (по две с каждой стороны), которые необходимо демонтировать, надавив на них в направлении стрелки на заглушке (рис. 1). Под заглушками имеются резьбовые втулки для крепления багажников.
2. Произвести установку протекторов крыши (рис.2). В комплекте поставки имеются 8 штук прозрачных полиуретановых полос (протекторов), которые наклеиваются на ребра крыши автомобиля в опорных местах под рейлингами. Протекторы наклеиваются симметрично относительно крепежного отверстия. Приклейка производится от молдинга крыши.
3. Установить рейлинги на крышу (рис.3). Под головки винтов установить шайбы стопорные. Вставить винты в крепежные отверстия и наживить. Затем произвести затяжку сначала заднего, а потом переднего винта. Из-за различий высот установки крепежных втулок в крыше автомобиля, необходимо подобрать винт для крепления заднего обтекателя, либо М6х50, либо М6х55.
4. В верхний паз на профилях рейлингов необходимо установить эластичную вставку (рис.4). Для этой цели, на профилях возле обтекателей есть технологические расширения, в которые необходимо завести эластичную вставку (стороной со срезанными заплечиками - "язычком") и за язычок вставки протянуть его вдоль всей длины профиля рейлинга. Концы профиля должны быть заправленными под обтекатели на 15-20мм. Излишки профиля перед заправкой под обтекатели обрезать до необходимой длины.

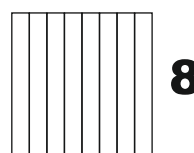
Installation must be made on a clean, dry car!

1. Threaded bushings for fixing roof rails located on the roof of the car under the plastic plugs. Plastic plugs must be removed. For this it is necessary to move them in the direction of the arrow on the body of the plastic plugs (fig.1).
2. Perform the installation of the protectors of the roof (fig. 2). 8 transparent polyurethane bands (protector) is available in the kit. Protectors are glued to the roof of the car under support points of roof rails. Protectors glued symmetrically with respect to the mounting hole.
3. Install the roof rails (fig.3). Under the heads of the screws to install the lock washer. Insert the screws into the mounting holes. Perform screws connections. Because of differences in elevation the installation fasteners into the roof of the car, you need to choose a screw for fastening the rear fairing or M6x50 or M6x55.
4. In the upper groove on the roof rails must be installed an elastic insert (fig. 4). For this purpose, on the profiles near fairings have technological expansion, which is necessary to installed an elastic insert (with the cut side of the shoulders - "tongue"). Elastic inserts stretch along the profile. The ends of the profile must be tucked under the fairing on the 15-20mm. Surplus profile before tucked under the fairing cut to the required length.

КОМПЛЕКТ ПОСТАВКИ / CONTENTS OF DELIVERY



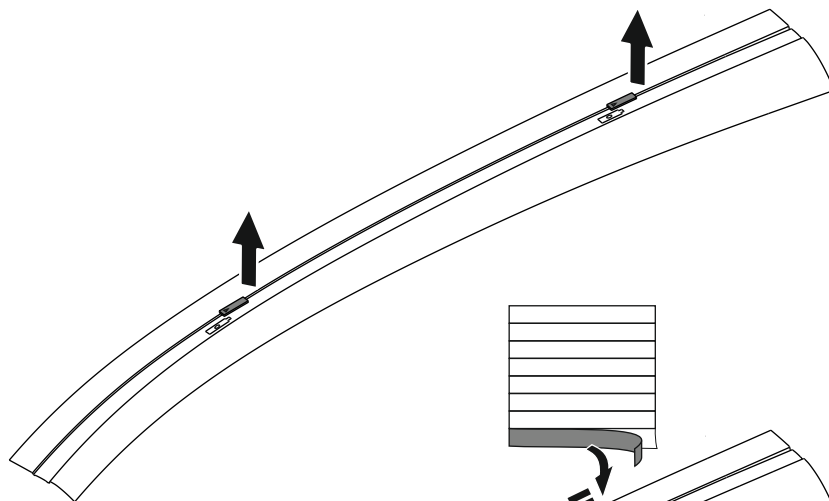
 **x 1**
5mm
  **x 2**
M6x40
  **x 2**
M6x50
  **x 2**
M6x55
  **x 4**



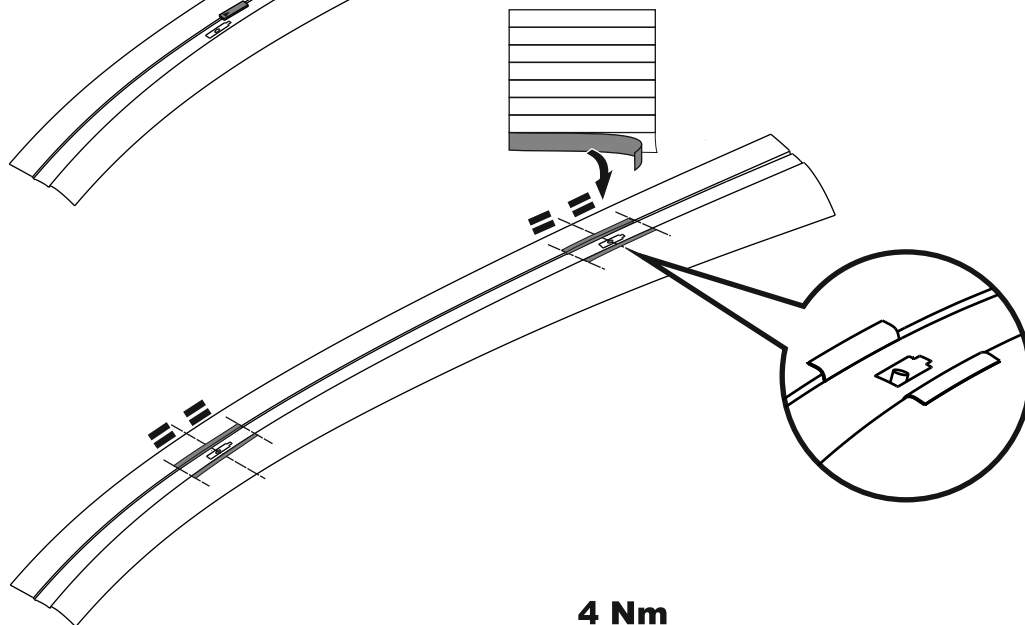
8

СХЕМА УСТАНОВКИ / FITTING INSTRUCTIONS

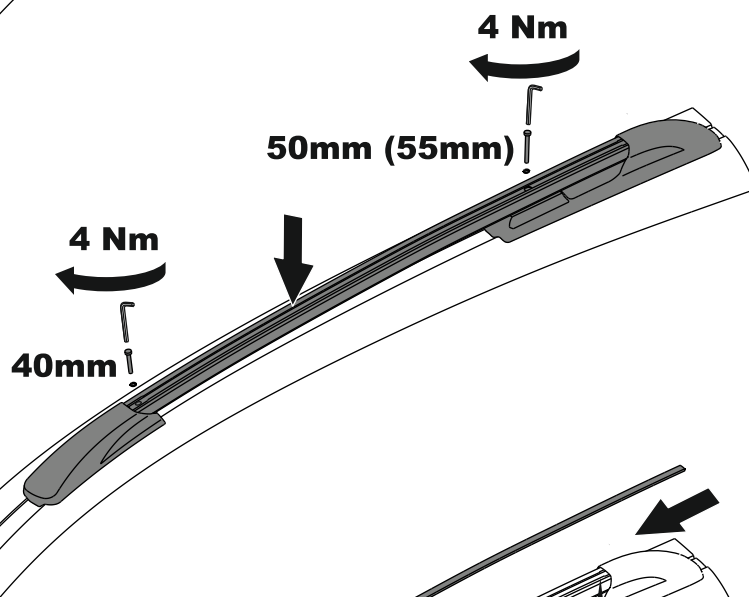
1



2



3



4

