

Внимание!!! Гарантия на багажники Lux представляется только при наличии правильно заполненного гарантийного талона.

Инструкция по установке и эксплуатации грузового бокса LUX.

1. Общие положения.

1.1. Грузовые боксы «LUX» предназначены для их эксплуатации на крыше автомобилей при условии их крепления к кузову автомобиля с использованием сертифицированных багажных систем LUX, THULE, Atera, Mont Blanc, INNO, YAKIMA, CRUZ, TAURUS, FAPA, MENABO, фирменных сертифицированных багажников BMW, AUDI, TOYOTA, MERCEDES, SKODA, FORD и других мировых автомобильных брендов. При установке и эксплуатации боксов «LUX» на багажники других производителей гарантия на данные боксы не распространяется.

1.2. Перед установкой бокса внимательно ознакомьтесь с настоящей ИНСТРУКЦИЕЙ.

1.3. Установка грузового бокса LUX и его дальнейшее использование допускается только в соответствии с данной ИНСТРУКЦИЕЙ.

1.4. Категорически запрещается замена частей грузового бокса LUX элементами других производителей при его установке и эксплуатации.

1.5. Производитель не несёт ответственности за любое повреждение движимого и недвижимого имущества, травмы и несчастные случаи, потерю прибыли и иные убытки и ущерб вследствие установки бокса с использованием элементов сторонних производителей, эксплуатации неисправного бокса, установки бокса с нарушением требований настоящей ИНСТРУКЦИИ, а также в следствие ненадёжного крепления перевозимого груза.

1.6. Помните, что ответственность за состояние грузового бокса, установку и фиксацию груза в нём несёт водитель ТС, даже если установка бокса производилась третьими лицами.

2. Установка.

2.1. При самостоятельной установке бокса расположите бокс на крыше автомобиля на предустановленном багажнике таким образом, чтобы передняя часть бокса располагалась спереди, по ходу движения транспортного средства.

2.2. При установке грузового бокса на автомобиль внимательно следуйте всем указаниям инструкции. Эксплуатация бокса, установленного с нарушением данной инструкции, не допускается.

2.3. Чтобы уменьшить подъемную силу во время движения автомобиля, грузовой бокс следует устанавливать на крышу автомобиля параллельно линии дороги. Не устанавливайте грузовой бокс на крышу автомобиля под углом («на взлёт»). В случае невозможности установки бокса на крышу автомобиля параллельно линии дороги, связанной с конструктивной особенностью кузова автомобиля, скорость движения данного транспортного средства с установленным на него боксом ни при каких обстоятельствах не должна превышать 90 км/ч.

ИНСТРУКЦИЯ ПО УСТАНОВКЕ И ЭКСПЛУАТАЦИИ

3. Правила эксплуатации, размещение и перевозка груза.

3.1. Перед эксплуатацией бокса «LUX» обязательно уточните в инструкции по эксплуатации вашего автомобиля, или у вашего официального дилера максимально допустимую нагрузку на крышу вашего автомобиля. Помните, что максимально допустимая нагрузка на крышу автомобиля включает в себя вес багажной системы + вес грузового бокса + вес содержимого грузового бокса. При эксплуатации бокса «LUX» максимально допустимая нагрузка на крышу автомобиля не должна превышать 75 кг, либо не должна превышать максимально допустимую нагрузку на крышу автомобиля, установленную производителем данного автомобиля, если максимально допустимая нагрузка на крышу автомобиля, установленная производителем автомобиля, менее 75 кг.

3.2. Погрузку/разгрузку бокса проводите только в безопасном месте, не препятствуя движению других транспортных средств. Для удобства используйте подставку. Виснуть на боксе, удерживаясь руками за его край, недопустимо. Это может привести к деформации и повреждению бокса и его непригодности к дальнейшей эксплуатации.

3.3. При загрузке бокса вещи должны быть распределены в строго определённом порядке и с обязательным выполнением изложенных в данном пункте Инструкции условий:

3.3.1. наиболее тяжелые вещи кладутся на дно бокса и ближе к его центру, вещи полегче можно располагать сверху и ближе к краям бокса.

3.3.2. весь груз должен быть надежно закреплен ремнями, чтобы исключить возможность перемещения вещей внутри бокса при движении автомобиля;

3.3.3. при перевозке лыж, они должны быть размещены носками назад и обязательно закреплены ремнями внутри бокса.

3.3.4. перед закрытием бокса необходимо убедиться в том, что крышка бокса закрывается легко, а вещи не препятствуют срабатыванию замка. Закрытие плотно набитого вещами бокса внатяжку недопустимо.

3.3.5. Дополнительно упаковывайте вещи, которые могут пострадать от влаги (например, в полиэтиленовые пакеты, контейнеры и т.п.). Помните о том, что влажность и низкая/высокая температура окружающей среды не могут повредить пластик бокса, но могут повредить вещи, которые в нем находятся.

3.3.6. Не допускается перевозка в боксе тяжелых металлических предметов (в том числе колес автомобиля), жидких и сыпучих грузов, взрывоопасных предметов.

3.4. Перед началом движения проверьте надежность крепления как самого багажника, так и установленного на него бокса. Убедитесь в том, что бокс загружен вещами строго с соблюдением условий, указанных в пункте 3.3. настоящей инструкции. Также обязательно убедитесь, что бокс надёжно закрыт и ключ извлечён из замка. Помните о том, что плохо закреплённый груз, багажник,

ИНСТРУКЦИЯ ПО УСТАНОВКЕ И ЭКСПЛУАТАЦИИ

бокс могут сорваться с крыши автомобиля во время движения и стать причиной серьёзной аварии.

3.5. Помните, что при езде с боксом на крыше, габаритные размеры автомобиля увеличиваются.

Будьте аккуратны при заезде в подземные паркинги, ворота, крытые стоянки, гаражи. Будьте особенно аккуратны при движении задним ходом.

3.6. Помните также, что при установке бокса Вы не только изменяете высоту автомобиля, но и смещаете вверх его центр тяжести. При езде с грузовым боксом будьте особенно внимательны и аккуратны при езде по бездорожью, преодолению лежачих полицейских, бордюров, железнодорожных переездов. Избегайте по возможности резких поворотов и торможений. Не нарушайте скоростной режим.

3.7. Будьте внимательны при выборе безопасного скоростного режима при движении на автомобиле с установленным на нём грузовым боксом. Скорость движения автомобиля с установленным на нём грузовым боксом не должна превышать максимально допустимую скорость движения, установленную ПДД РФ, и ни в каком случае не должна превышать 130 км/ч. При езде по дорогам с плохим покрытием скорость движения автомобиля с установленным на нём грузовым боксом не должна превышать 20 км/ч.

3.8. В случае невозможности установки бокса на крышу автомобиля параллельно линии дороги, связанной с конструктивной особенностью кузова автомобиля, скорость движения данного транспортного средства с установленным на него боксом ни при каких обстоятельствах не должна превышать 90 км/ч.

3.9. Значительно снижайте скорость движения автомобиля с установленным на нём грузовым боксом при погоде с сильным порывистым ветром, особенно боковым ветром. Помните о том, что сильный ураганный ветер, тайфун, торнадо может стать причиной разрушения грузового бокса даже на припаркованном автомобиле.

3.10. Езда по бездорожью с установленным боксом на крыше не рекомендуется. Ответственность за последствия езды по бездорожью с установленным боксом на крыше лежит только на водителе. И в любом случае скорость транспортного средства при езде по бездорожью с боксом на крыше не должна превышать 10 км/ч.

3.11. Будьте осторожны во время движения на автомобиле с установленным на него боксом во время близкого разъезда со встречным или попутным транспортом, особенно грузовым и негабаритным транспортом. Соблюдайте безопасный боковой интервал между автомобилями. Помните о том, что близкие разъезды с крупногабаритным транспортом, движущимся на большой скорости, могут создавать экстремальные ветровые нагрузки и быть причиной разрушения грузового бокса.

3.12. При движении на автомобиле установленный на нём грузовой бокс может стать причиной шума встречного потока воздуха.

ИНСТРУКЦИЯ ПО УСТАНОВКЕ И ЭКСПЛУАТАЦИИ**4.Хранение и обслуживание.**

4.1.Регулярно, не реже двух раз в год, смазывайте подъёмные и запорные механизмы грузового бокса силиконовой смазкой.

4.2.Обязательно демонтируйте бокс перед каждой мойкой автомобиля.

4.3.При мытье бокса не пользуйтесь щетками с жесткой щетиной, не используйте моющие средства, содержащие спирт, хлор, аммиак, а также средства на масляной, кислотной и щелочной основах. Это может повредить поверхность бокса и испортить его внешний вид.

4.4.Для продления срока эксплуатации грузового бокса демонтируйте бокс с крыши автомобиля когда вы его не используете. Храните бокс чистым. Грузовой бокс следует хранить в помещении, защищая от воздействия различных погодных условий (например, дождя или прямых солнечных лучей). Это увеличивает срок его эксплуатации.

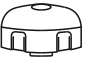


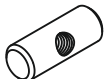

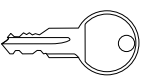
4.5.При хранении бокса он должен быть пустым и закрытым на замок. При креплении бокса на штанги (с помощью стандартных креплений бокса к багажной системе) допускается хранение бокса в вертикальном положении (на стене) или в перевернутом положении (на потолке). Не допускается хранение вещей на крышке бокса.

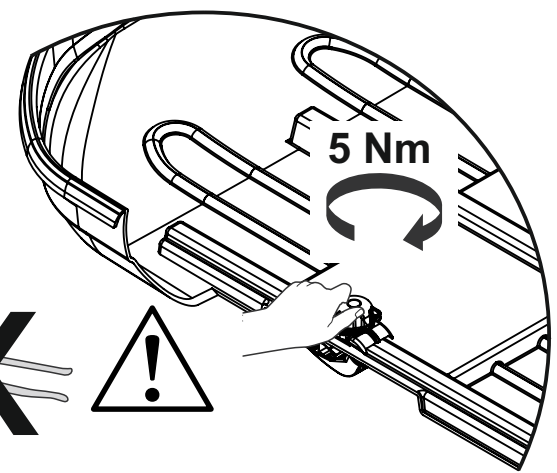
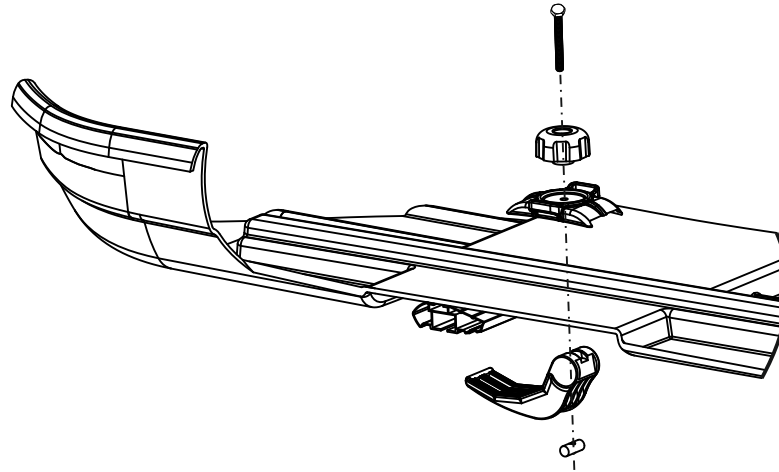
4.6.При поломке различных деталей бокса в следствие небрежности, не пытайтесь их склеить или заменить на несертифицированные комплектующие. Обратитесь к производителю боксов «LUX» для проведения ремонта бокса и/или приобретения необходимых запчастей. Производитель не несет ответственности за повреждения и аварии, возникшие из-за несоблюдения Инструкции по эксплуатации, видоизменения деталей или пользования деталями не из комплекта поставки Производителя.

4.7.Для приобретения оригинальных запасных частей пользуйтесь контактными данными, указанными на сайте производителя www.lux-company.ru. Помните, что эксплуатация багажных аксессуаров с неисправными и/или не оригинальными частями может быть опасна и строго запрещена.

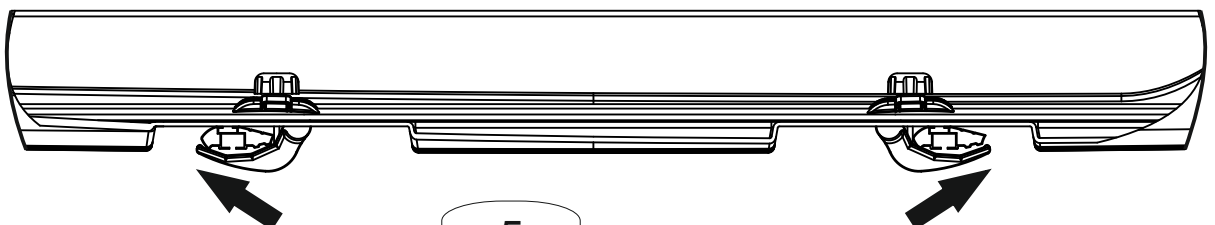
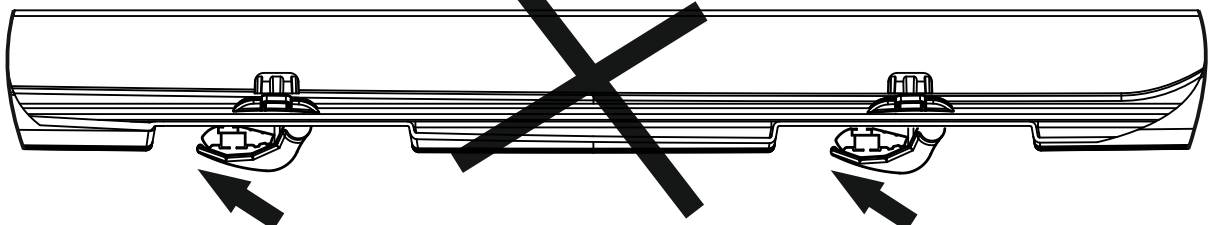
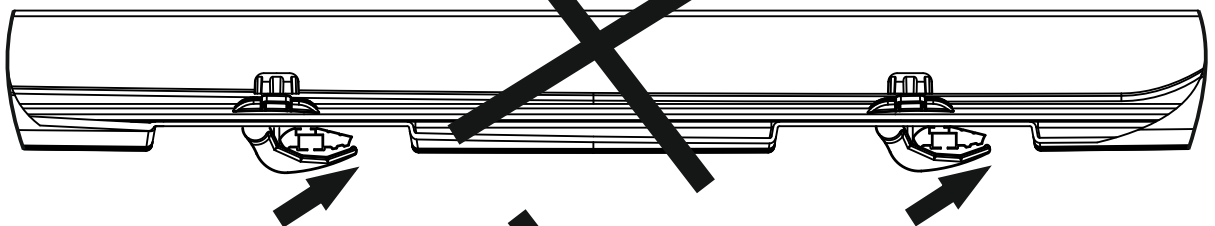
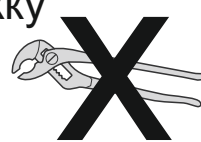
Производитель оставляет за собой право вносить изменения в конструкцию отдельных узлов и деталей без предварительного уведомления. В связи с данными изменениями комплектация изделия может незначительно отличаться от указанной в данной инструкции.

ИНСТРУКЦИЯ ПО УСТАНОВКЕ И ЭКСПЛУАТАЦИИ

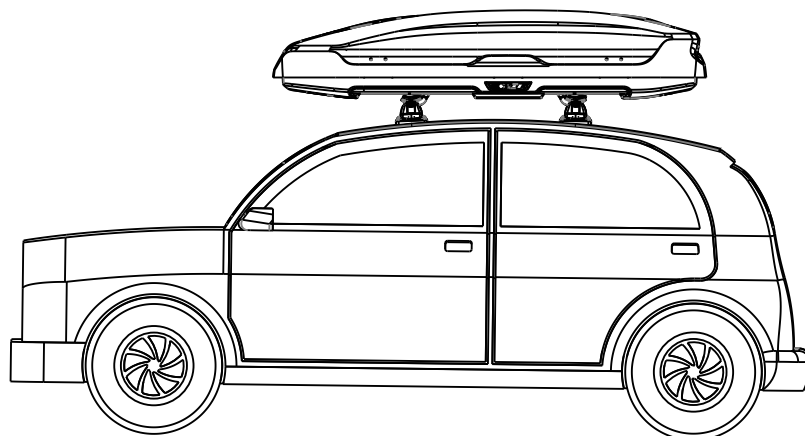
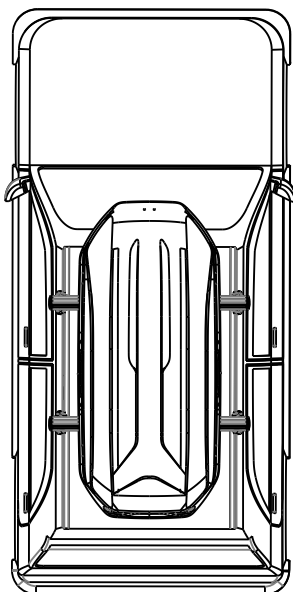
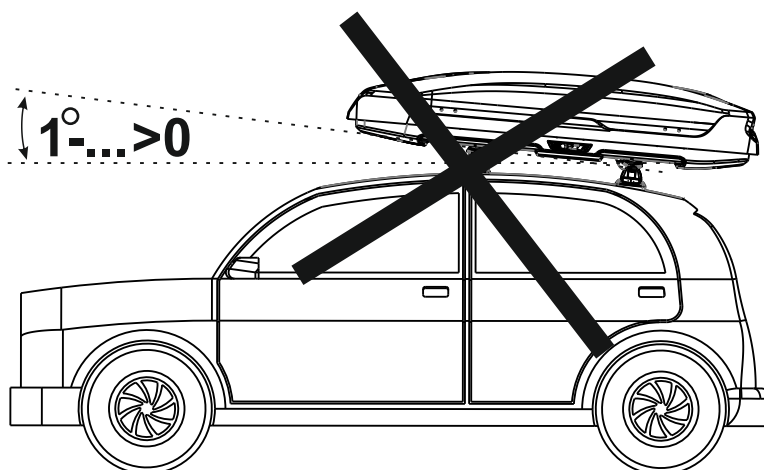
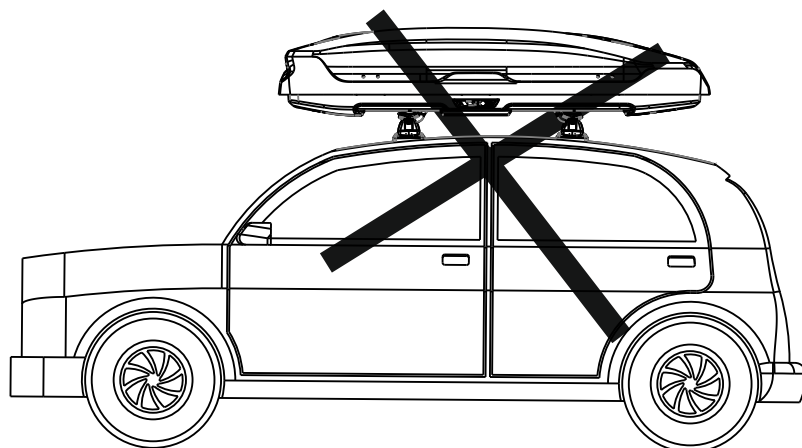
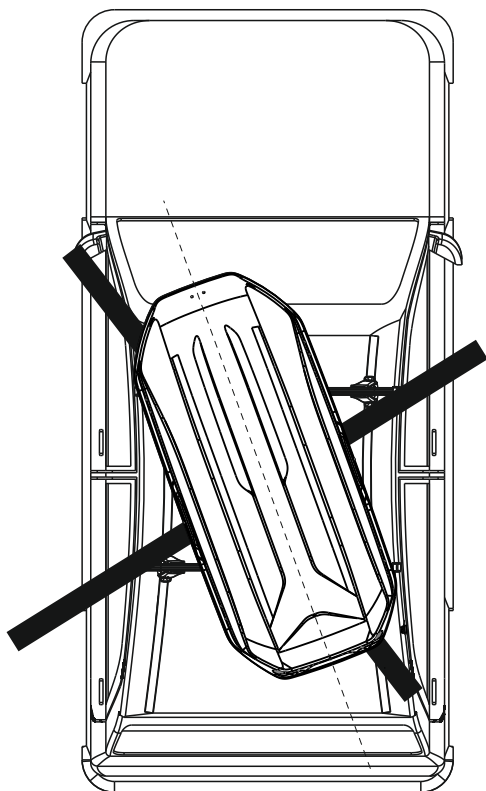
	4
	4
	4
	4
	4
	2
	2



Контролировать затяжку гаек барашков через каждые 500 км.



ИНСТРУКЦИЯ ПО УСТАНОВКЕ И ЭКСПЛУАТАЦИИ



ИНСТРУКЦИЯ ПО УСТАНОВКЕ И ЭКСПЛУАТАЦИИ

