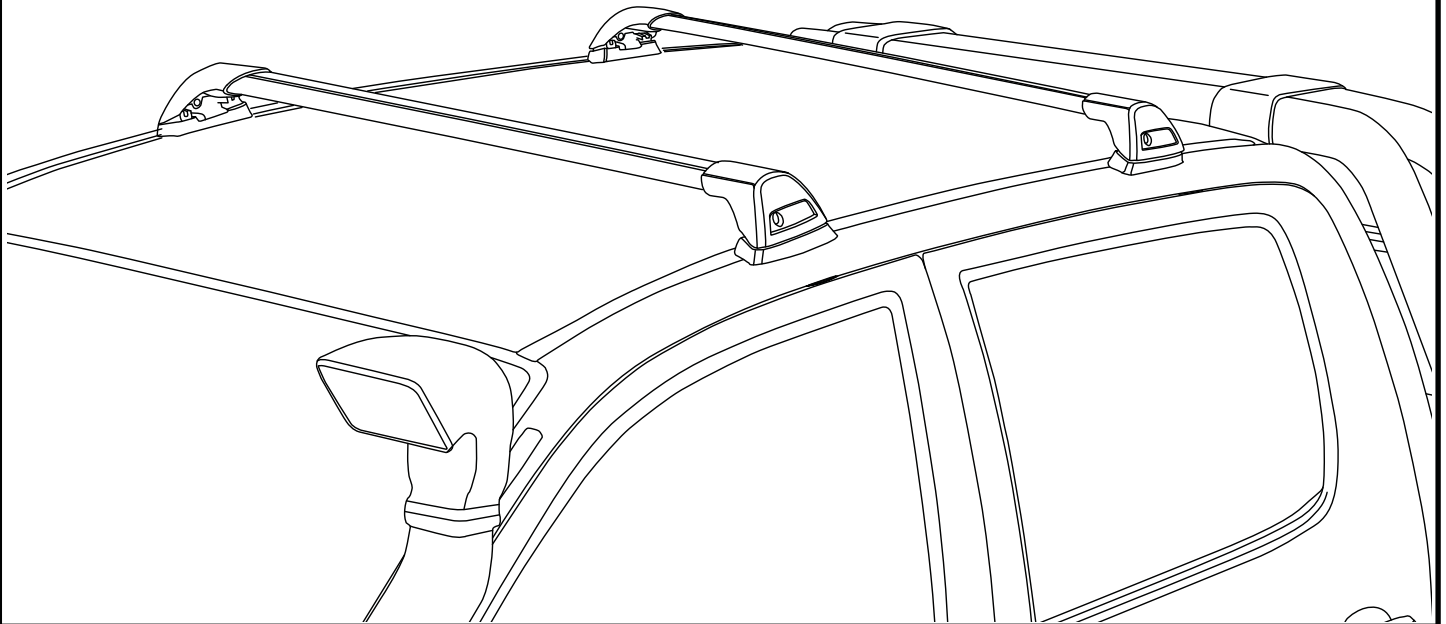
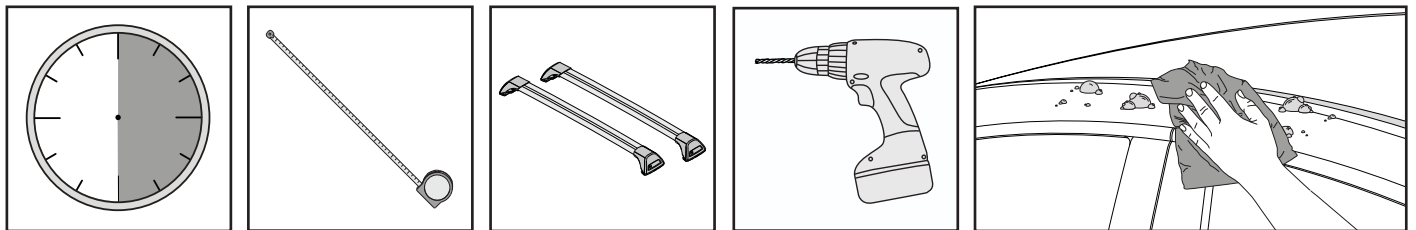


K927

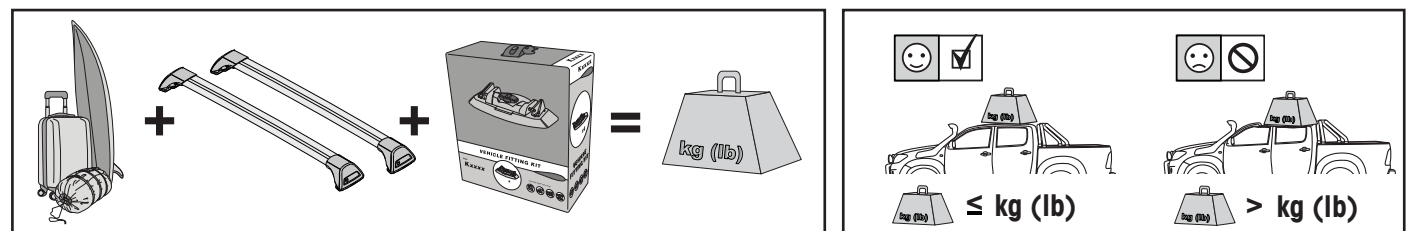
Fitting Kit



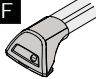
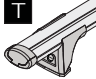
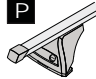



**REQUIRED • ERFORDERLICH • REQUERIDOS • OBLIGATOIRE • NØDVENDIG • NECESSÁRIO
ОБЯЗАТЕЛЬНО • OBBLIGATORIO • POTRZEBY • NEVYHNUTELNÉ • NEVYHNUTNÉ • NODIG • NÖDVÄNDIG**

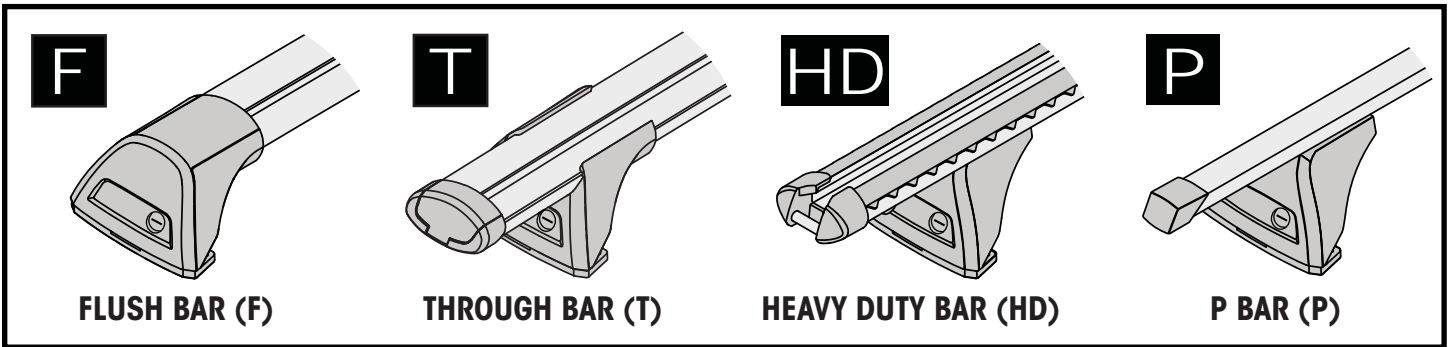
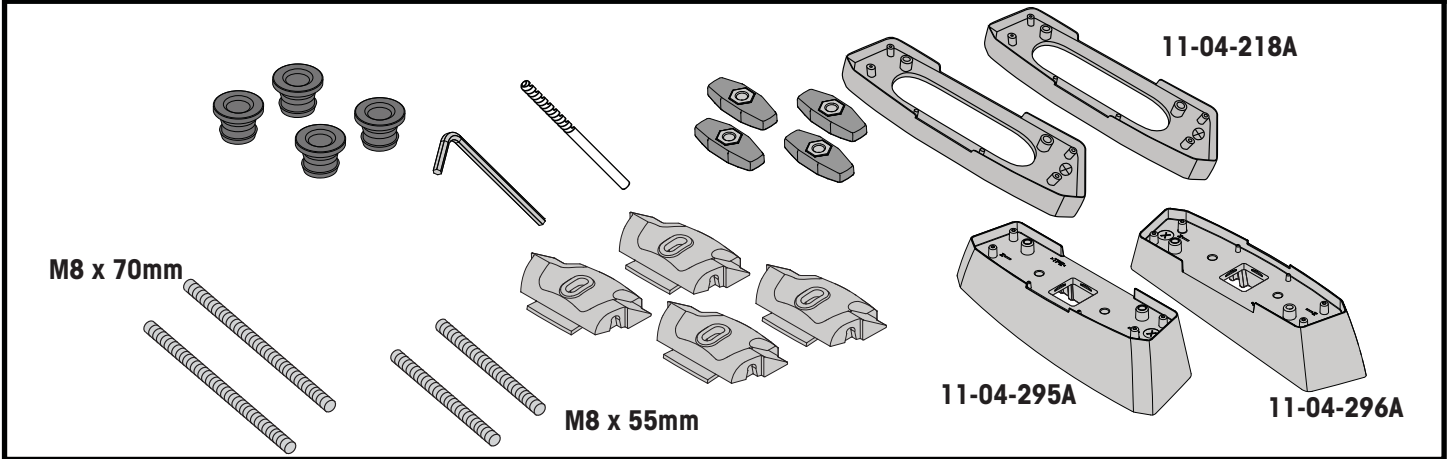


**MAXIMUM kg (lb) • MAXIMUM kg • MÁXIMO kg • MAXIMUM kg • MAKSIMALT kg • MÁXIMO kg
МАКСИМУМ кг • MASSIMO kg • MAKSIMALNEJ kg • MAXIMÁLNÍ kg • MAXIMÁLNE kg
MAXIMUM kg • MAXIMAL kg**

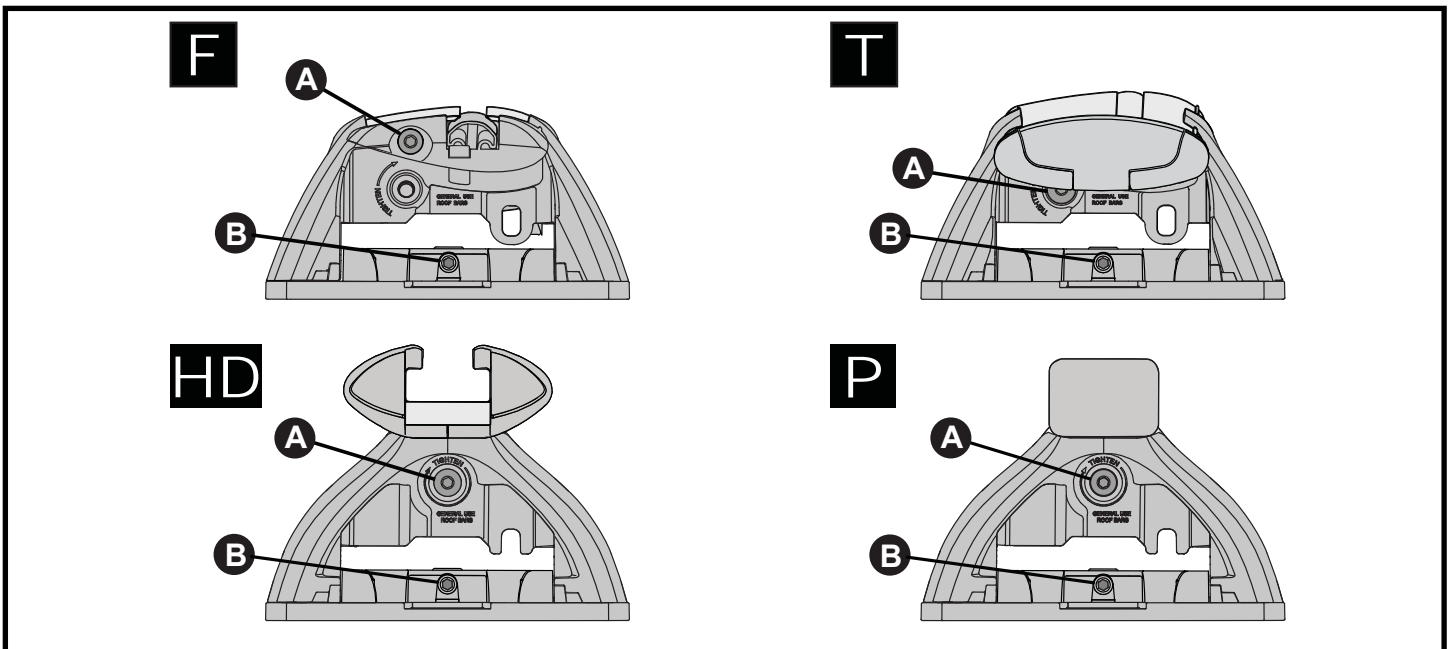
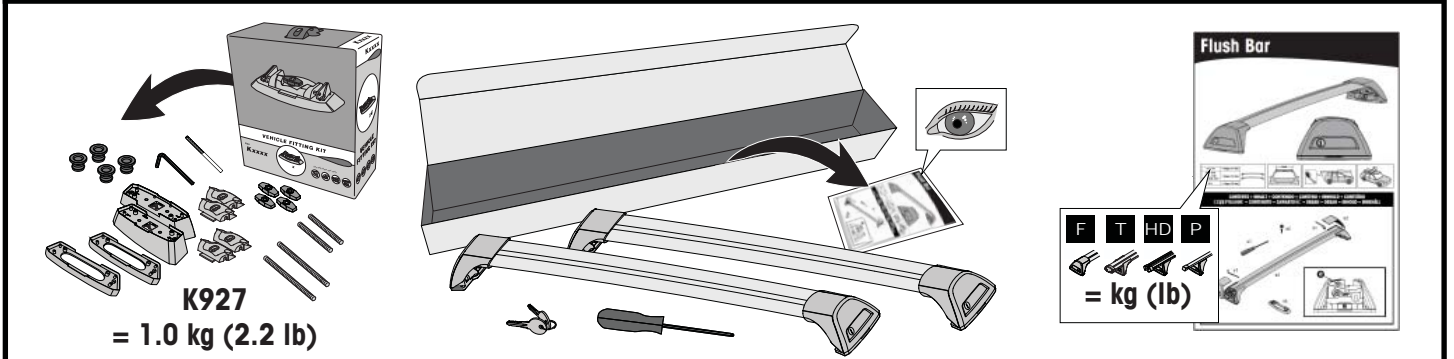


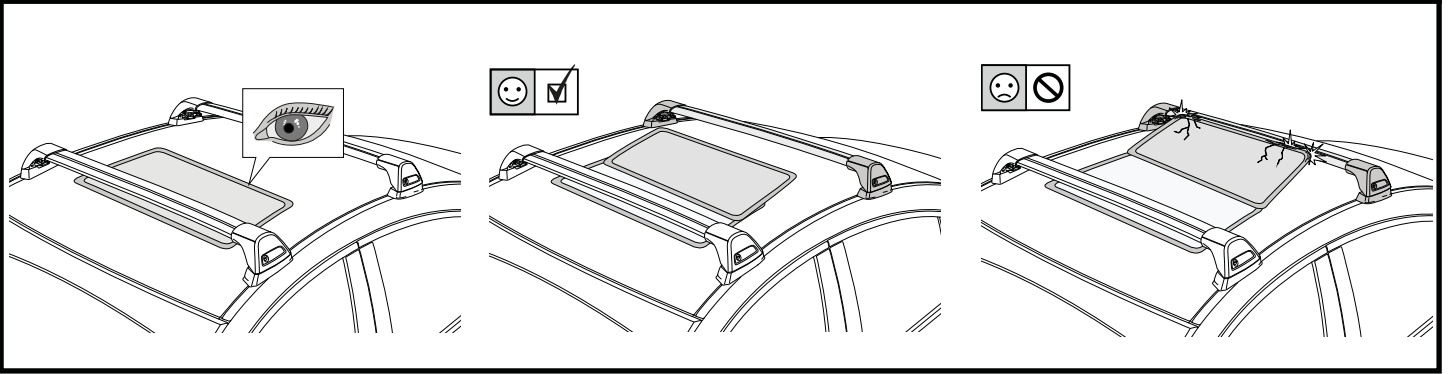
|  |  | F  T  P  | HD  |
|---|---|---|---|
| Mitsubishi L200 Club Cab, 4dr Ute 15+ | EU | 75 kg (165 lb) | 75 kg (165 lb) |
| Mitsubishi L200 Double Cab, 4dr Ute 15+ | EU | 75 kg (165 lb) | 75 kg (165 lb) |
| Mitsubishi Triton Club Cab, 4dr Ute Apr 15+ | AU, NZ | 75 kg (165 lb) | 75 kg (165 lb) |
| Mitsubishi Triton Club Cab, 4dr Ute 16+ | ZA | 75 kg (165 lb) | 75 kg (165 lb) |
| Mitsubishi Triton Double Cab, 4dr Ute Apr 15+ | AU, NZ | 75 kg (165 lb) | 75 kg (165 lb) |
| Mitsubishi Triton Dual Cab, 4dr Ute 16+ | ZA | 75 kg (165 lb) | 75 kg (165 lb) |

CONTENTS • INHALT • CONTENIDO • CONTENU • INNHOLD • CONTEÚDO • СОДЕРЖАНИЕ • CONTENUTO
 ZAWARTOŚĆ • OBSAH • OBSAH • INHOUD • INNEHÅLL



ATTENTION • ACHTUNG • ATENCIÓN • ATTENTION • OPPMERKSOMHET • ATENÇÃO • ВНИМАНИЕ
 ATTENZIONE • UWAGA • UPOZORNĚNÍ • UPOZORNENIE • LET OP • UPPMÄRKSAMHET





1

F

T

HD

P

x4

2

HD/P

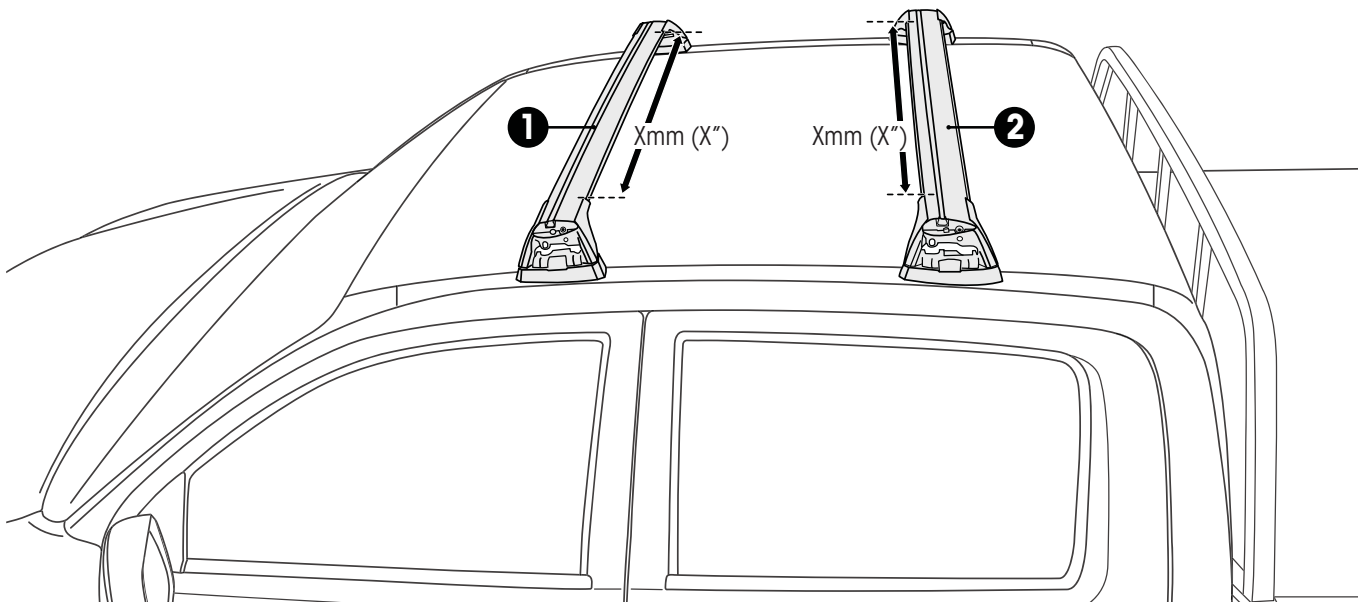
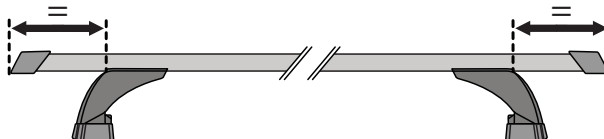
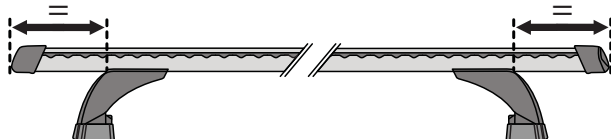
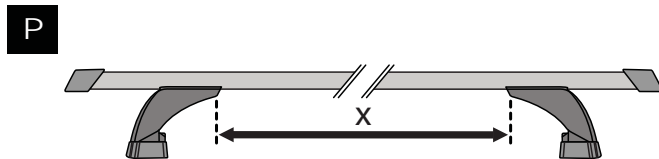
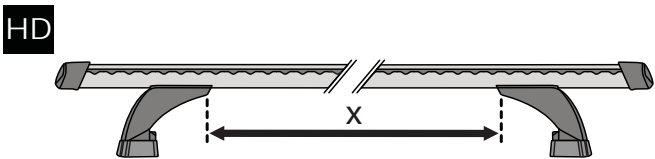
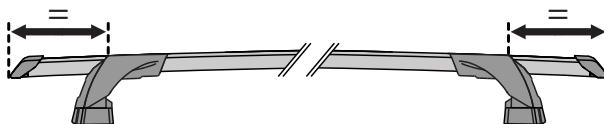
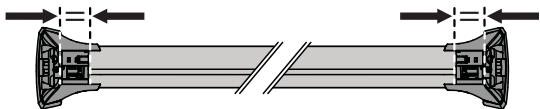
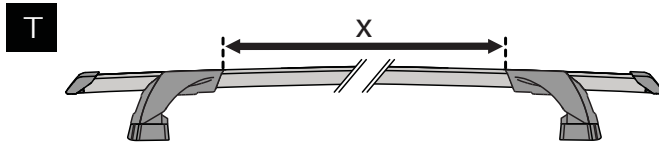
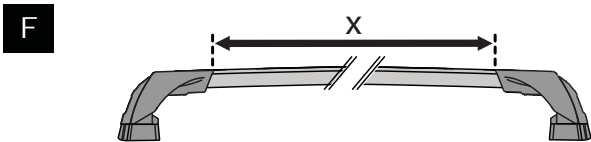
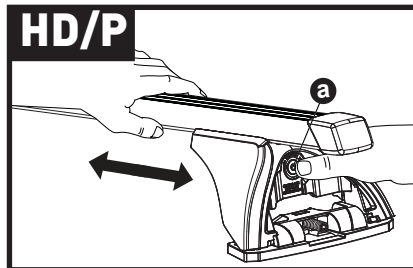
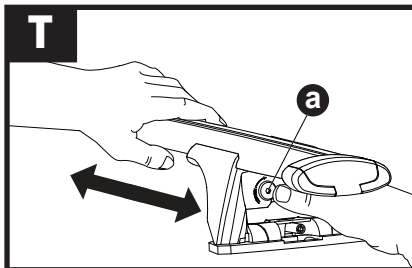
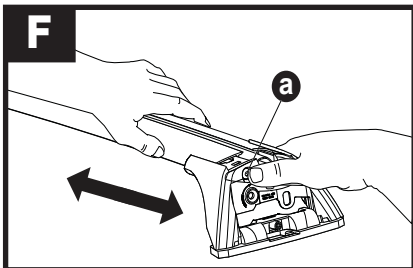
F/T



x10

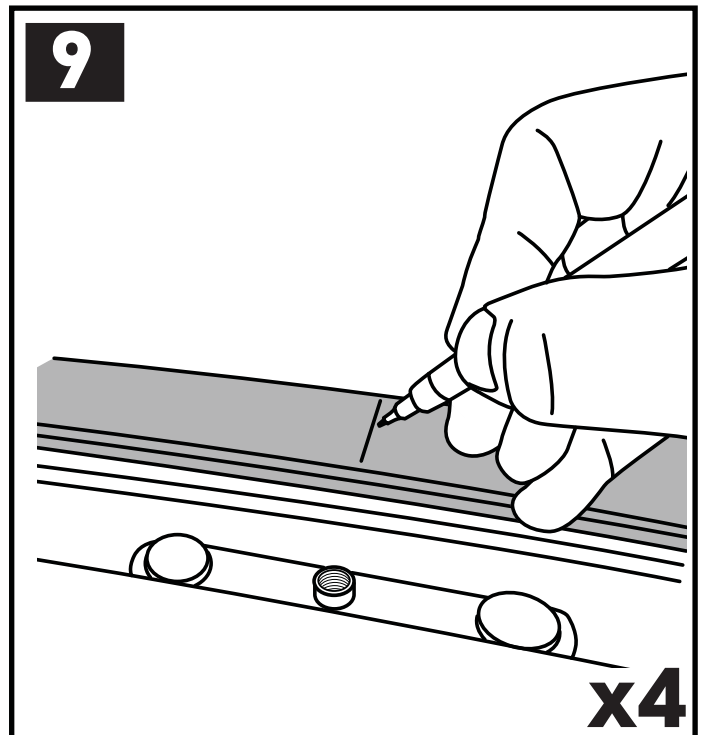
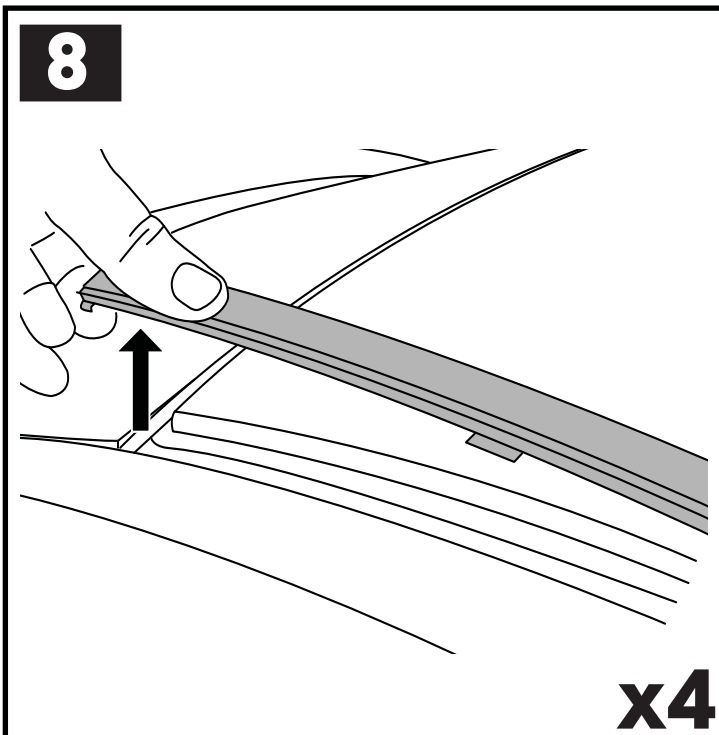
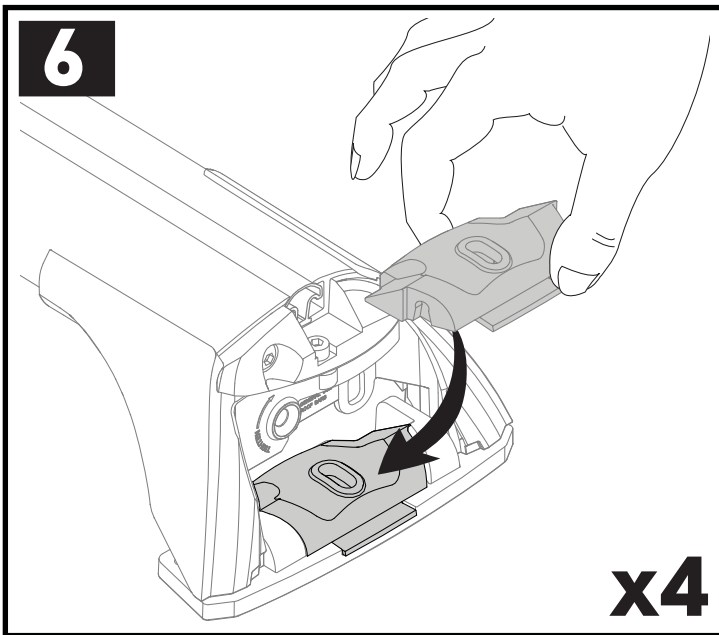
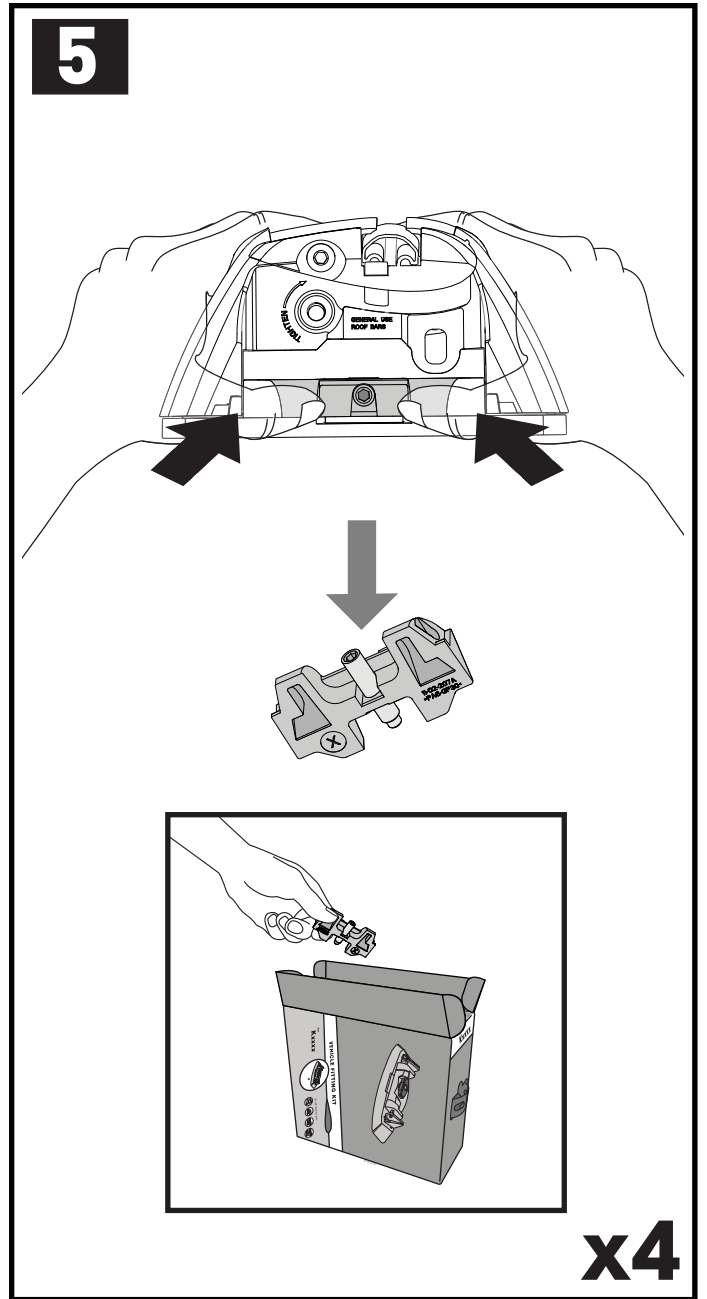
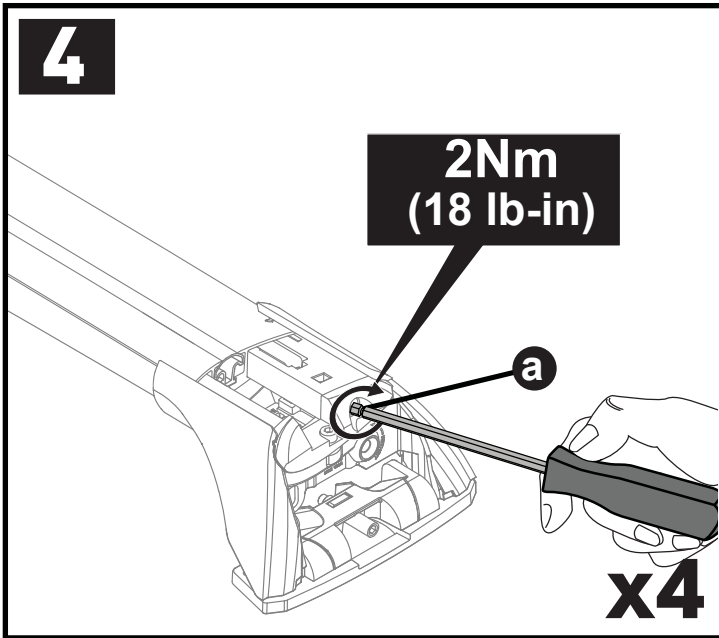
a

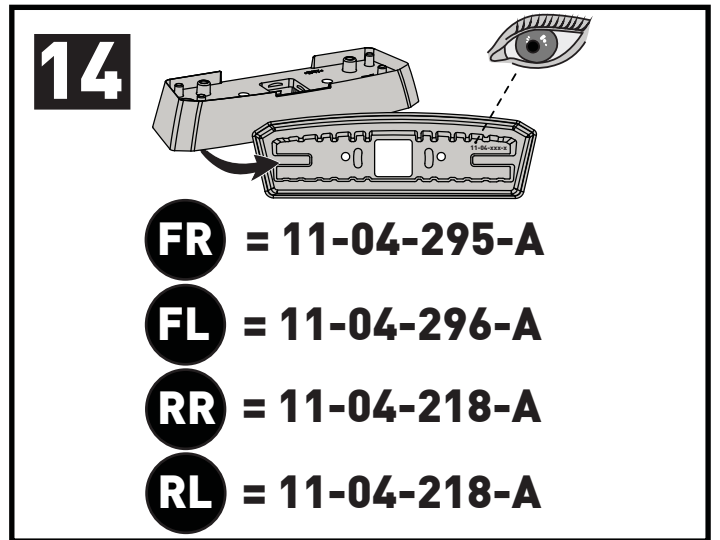
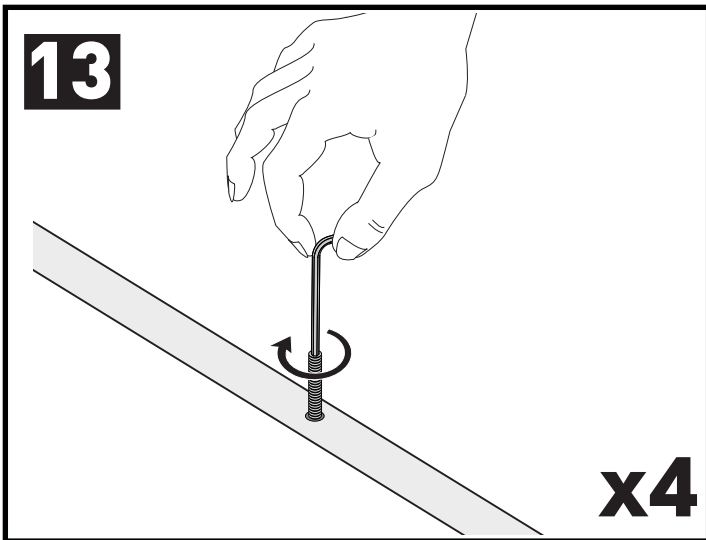
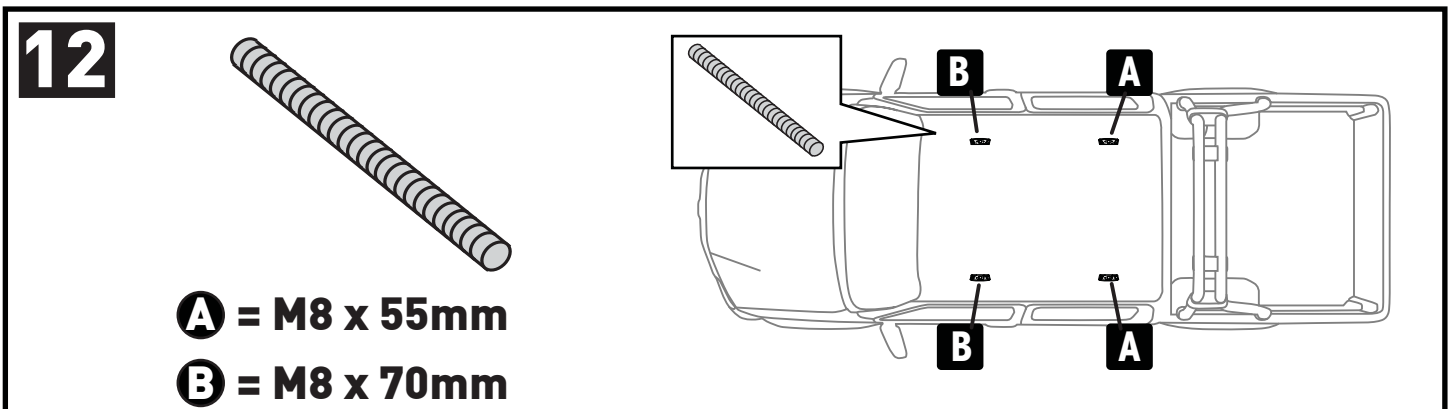
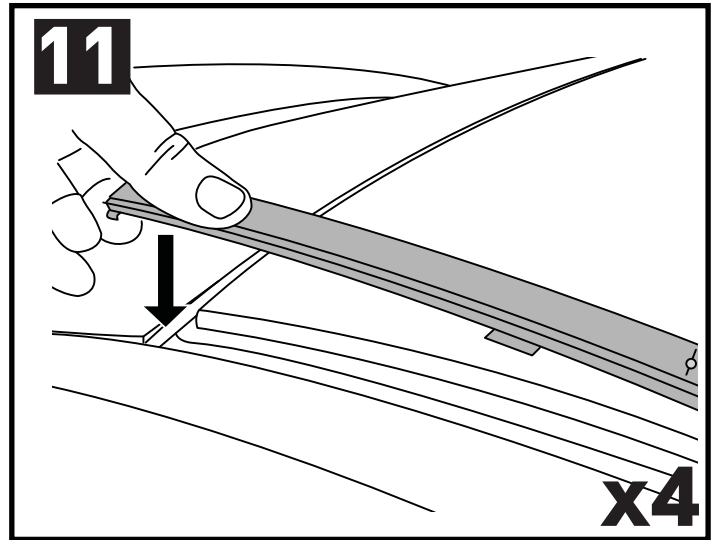
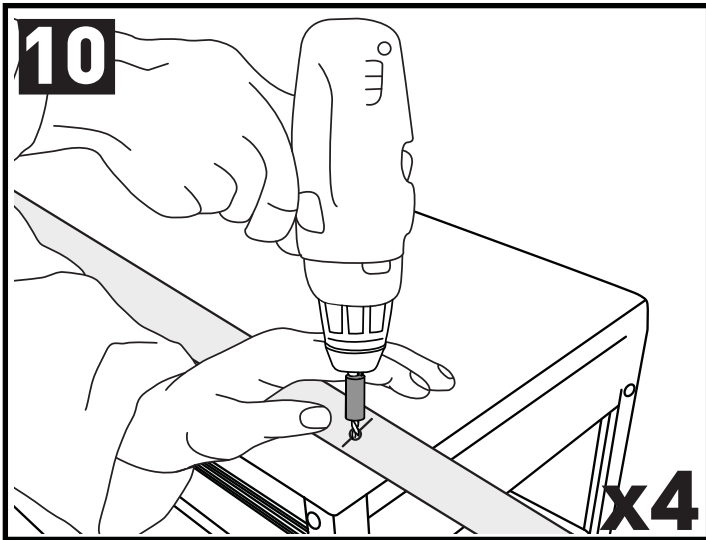
x4

3

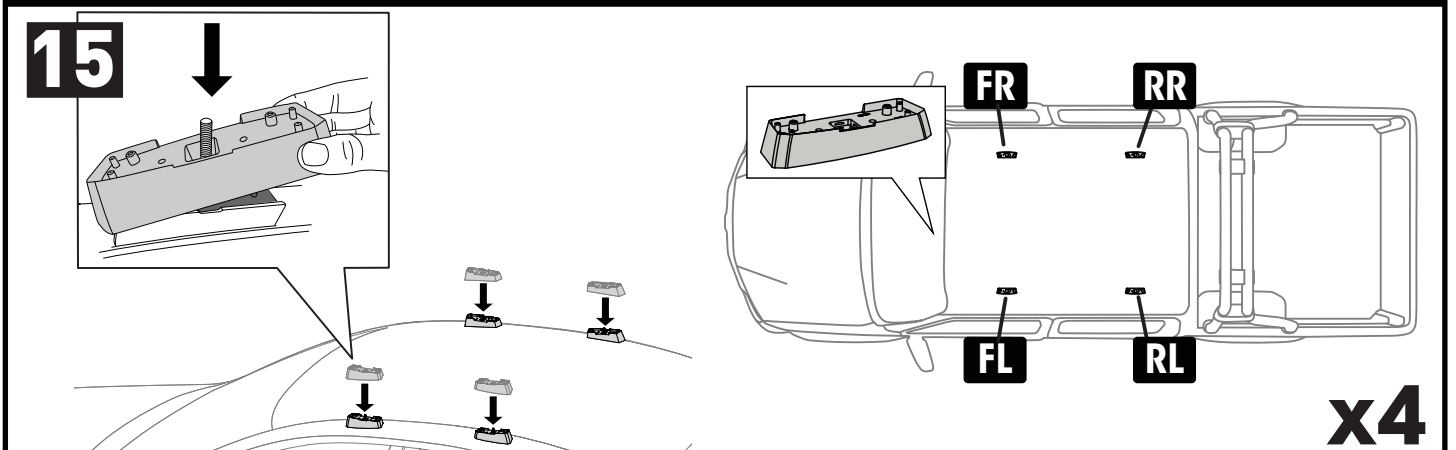


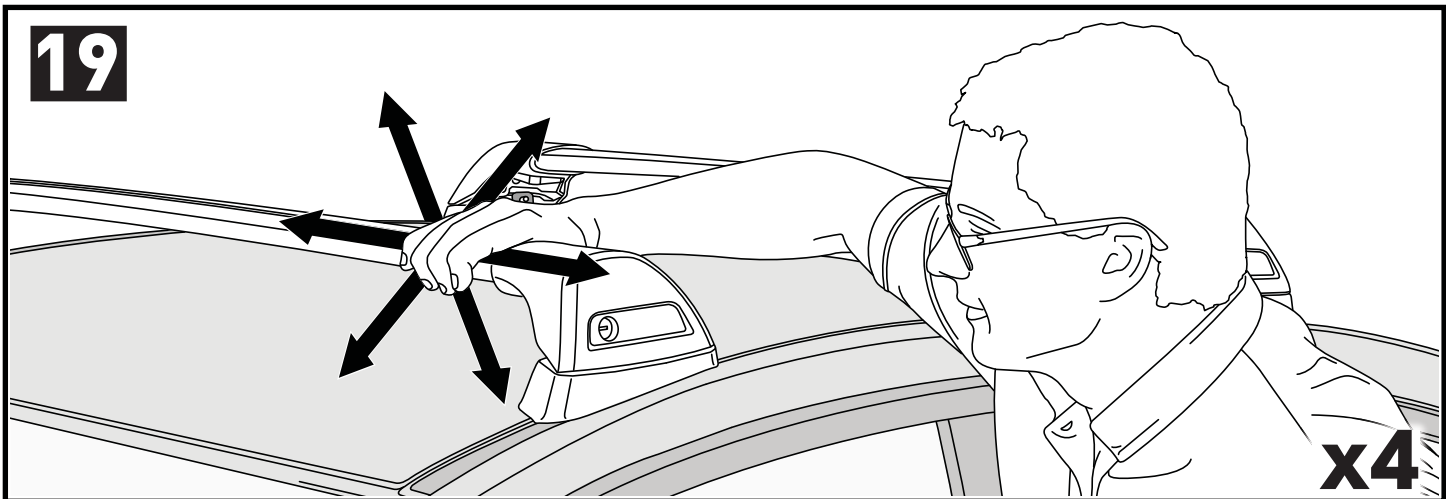
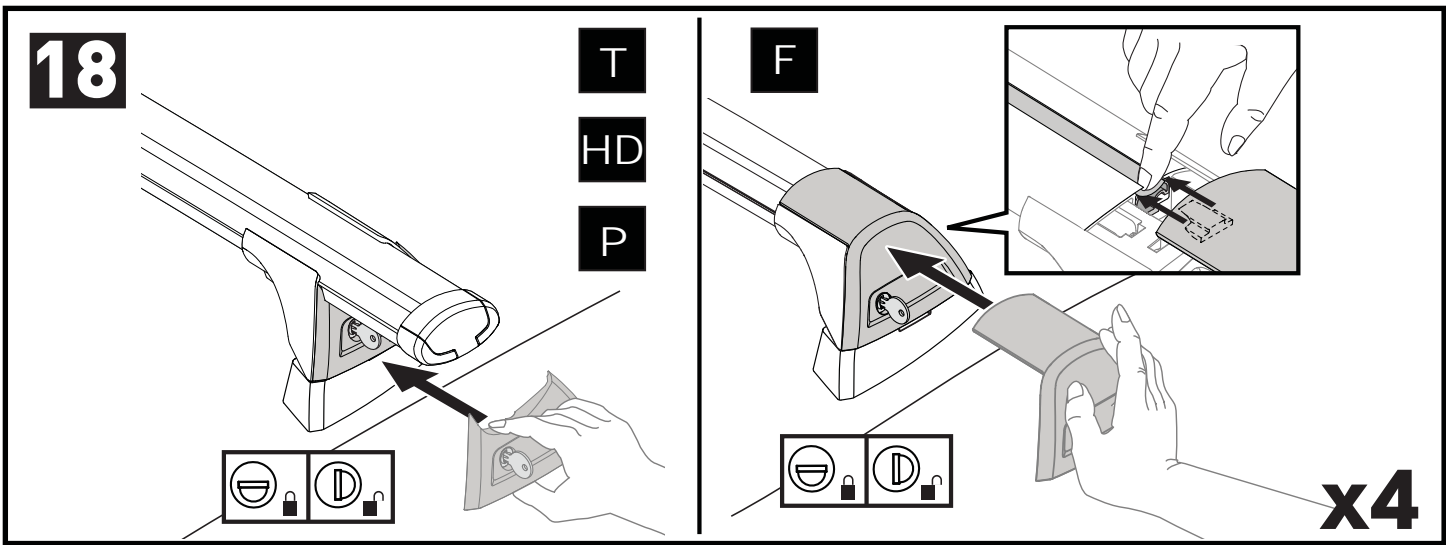
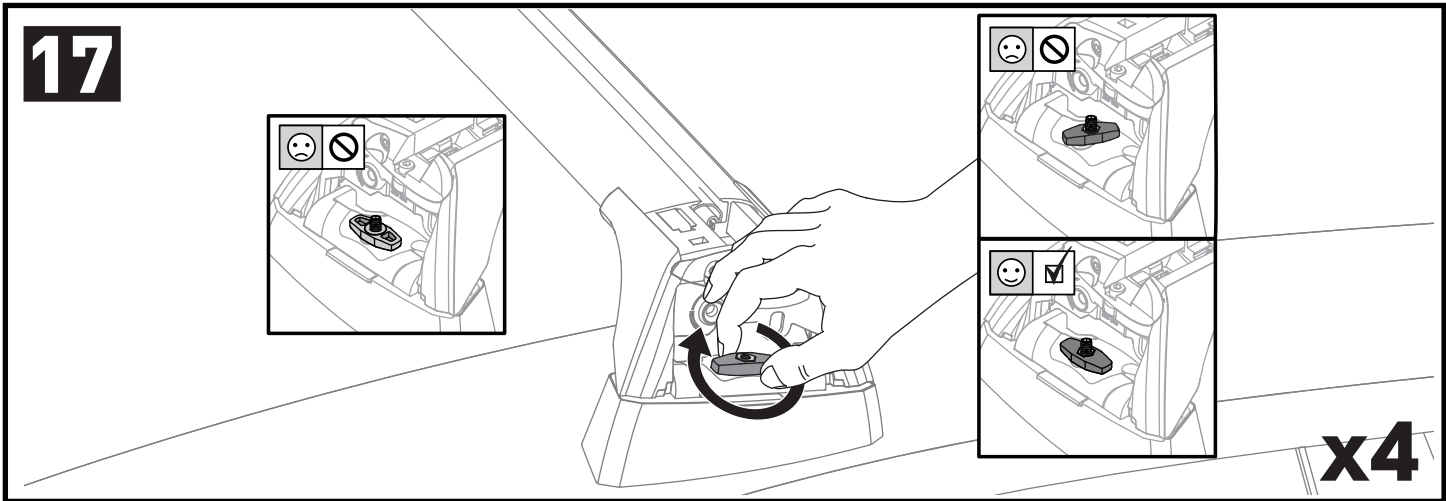
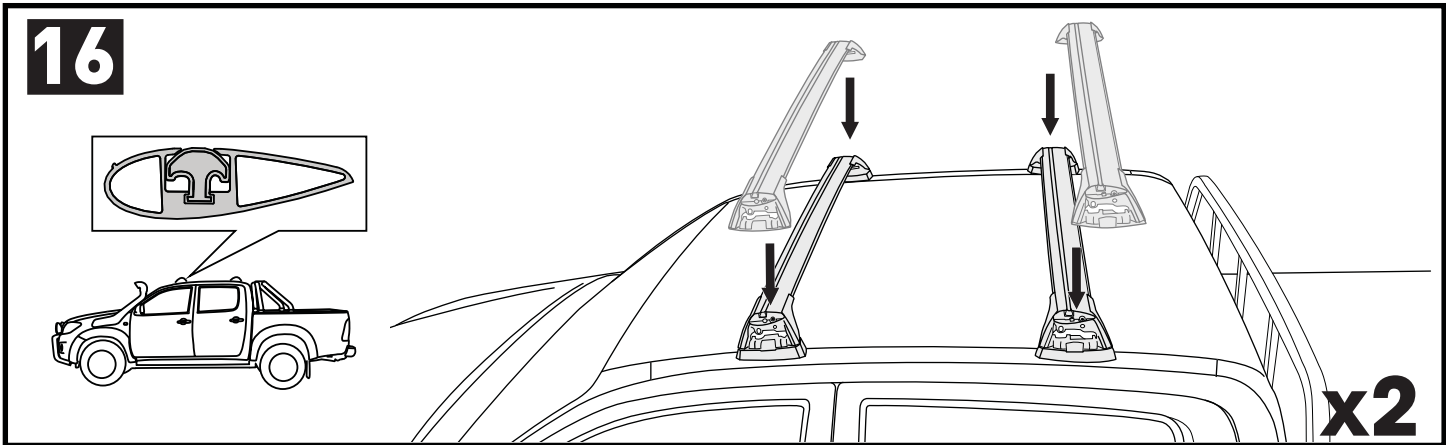
|  |  | 1 | 2 |
|---|---|---------------------|---------------------|
| Mitsubishi L200 Club Cab, 4dr Ute 15+ | EU | X = 877mm (34 1/2") | X = 818mm (32 1/4") |
| Mitsubishi L200 Double Cab, 4dr Ute 15+ | EU | X = 877mm (34 1/2") | X = 795mm (31 1/4") |
| Mitsubishi Triton Club Cab, 4dr Ute Apr 15+ | AU, NZ | X = 877mm (34 1/2") | X = 818mm (32 1/4") |
| Mitsubishi Triton Club Cab, 4dr Ute 16+ | ZA | X = 877mm (34 1/2") | X = 818mm (32 1/4") |
| Mitsubishi Triton Double Cab, 4dr Ute Apr 15+ | AU, NZ | X = 877mm (34 1/2") | X = 795mm (31 1/4") |
| Mitsubishi Triton Dual Cab, 4dr Ute 16+ | ZA | X = 877mm (34 1/2") | X = 795mm (31 1/4") |





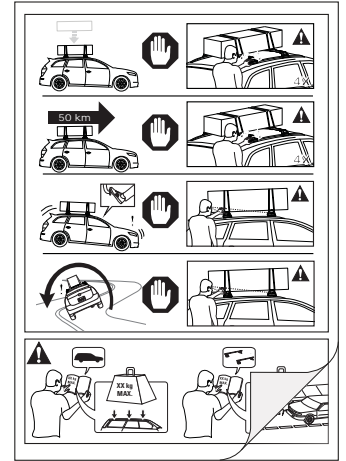
PLACEMENT • PLATZIERUNG • COLOCACIÓN • MONTAGE • PLASSERING • COLOCAÇÃO • РАЗМЕЩЕНИЕ
MONTAGGIO • UMIESZCZENIE • UMÍSTĚNÍ • UMIESTNENIE • PLAATSING • PLACERING



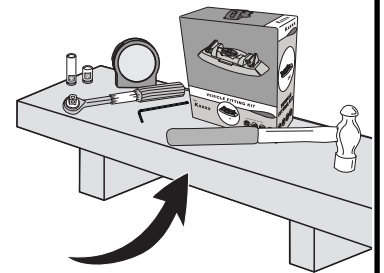
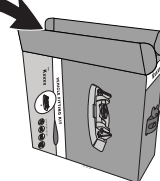
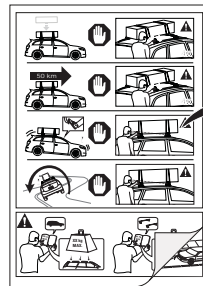


**ATTENTION • ACHTUNG • ATENCIÓN • ATTENTION • OPPMERKSOMHET • ATENÇÃO • ВНИМАНИЕ
ATTENZIONE • UWAGA • UPOZORNĚNÍ • UPOZORNENIE • LET OP • UPPMÄRSAMHET**

- EN** Please read safety and warranty booklet included with this product prior to use. For more information visit your local dealer.
- DE** Bitte lesen und beachten Sie die beiliegende Montageanleitung, Sicherheitshinweise und Garantiebedingungen bevor Sie das Produkt montieren/benutzen. Für weitere Informationen kontaktieren Sie bitte Ihren Händler.
- ES** Por favor, lea folleto de seguridad y garantía que se incluye con este producto antes de su uso. Para obtener más información, visite a su distribuidor local.
- FR** Veuillez lire attentivement le manuel de sécurité et de garantie avant utilisation. Pour plus d'informations, visitez votre concessionnaire local.
- NO** Vennligst les hefte om sikkerhet og garanti som er vedlagt dette produkt før det tas i bruk. For mer informasjon ta kontakt med din forhandler.
- PT** Por favor leia o manual de segurança e garantia incluído, antes de utilizar o produto. Para mais informações visite o seu revendedor local.
- RU** Пожалуйста, ознакомьтесь с инструкцией перед тем, как использовать товар. Для получения более подробной информации обратитесь к местному дилеру.
- IT** Si prega di leggere il libretto di sicurezza e garanzia incluso nel prodotto prima dell'uso. Per maggiori informazioni visita il rivenditore locale.
- PL** Proszę zapoznać się z warunkami gwarancji i bezpieczeństwa przed użyciem produktu. W celu uzyskania dodatkowych informacji proszę kontaktować się z najbliższym autoryzowanym punktem sprzedaży.
- CS** Před použitím si prosím přečtěte přiložené informace o bezpečnosti a záručních podmínkách. Pro více informací navštivte nejbližšího dealera.
- SK** Pred použitím si prosím prečítajte priložené informácie o bezpečnosti a záručných podmienkach. Pre viac informácií navštívte najbližšieho diera.
- NL** A.U.B. bijgesloten garantie- en veiligheidsinstructies grondig lezen voor gebruik van dit product. Voor meer informatie graag contact opnemen met uw dealer.
- SV** Var snabb och läs igenom säkerhets- och garantihäftet som medföljer produkten före användning. För mer information besök din lokala återförsäljare.

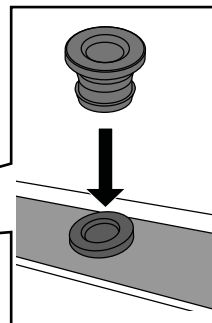
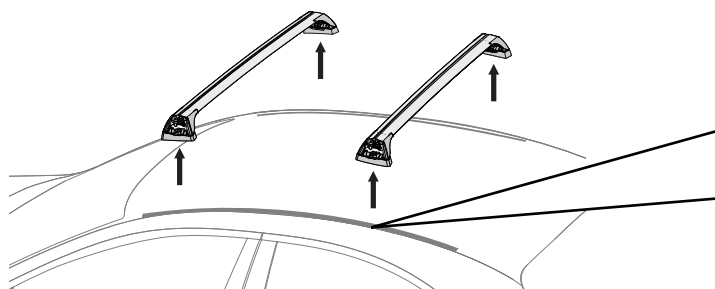


20



**REMOVAL • ABMONTIEREN • DESMONTAJE • DÉPOSE • FJERNING • REMOÇÃO • УДАЛЕНИЕ
SMONTAGGIO • USUNIĘCIE • ODSTRANĚNÍ • ODSTRÁNENIE • VERWIJDERING • AVMONTERING**

21



x4

Yakima Australia Pty Ltd
17 Hinkler Court, Brendale
QLD 4500, Australia
1800 143 548
www.prorack.com.au
www.whispbar.com.au

Yakima Europe Coöperatief U.A.
Twentehaven 7, 3433
PT Nieuwegein, The Netherlands
+31 2080 81425
www.prorackeurope.eu
www.whispbar.eu

Yakima Products, Inc.
4101 Kruse Way
Lake Oswego, OR. 97035 USA
888 925 4621
www.whispbar.com