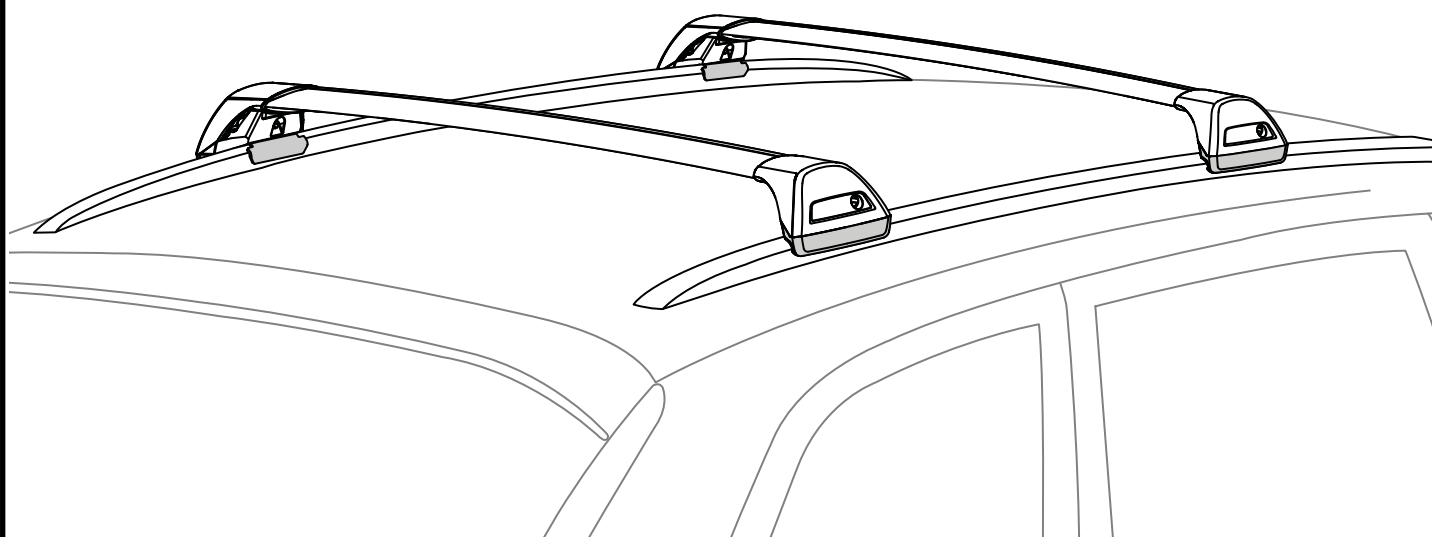



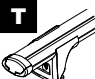
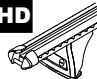



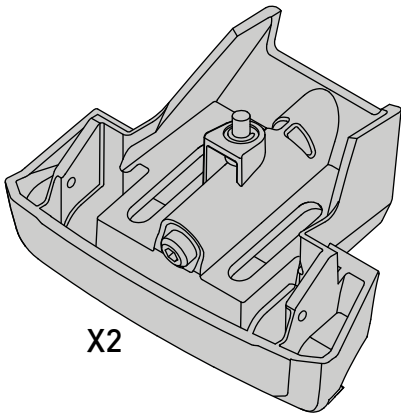
K667

Fitting Kit

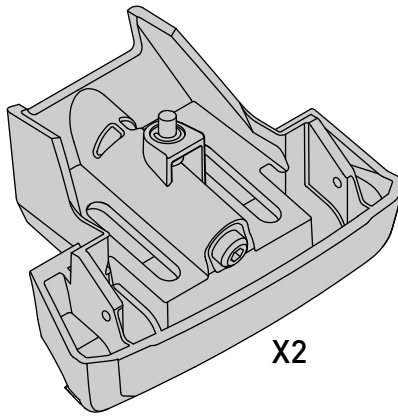


MAX kg (lb)					
					
Peugeot 508 EW Jun 2011+	NZ				
Peugeot 508 EW 2011+	EU				
Peugeot 508 EW Jul 2011+	AU				
Peugeot 508 SW 5dr Estate 2011+	NZ, EU				
Peugeot 508 Touring 5dr Estate 2011+	AU				

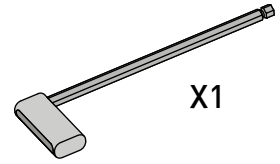
CONTENTS • CONTENUTO • CONTENIDO • INHALT • CONTENUTI



X2



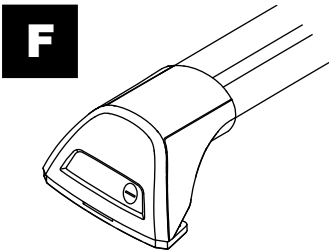
X2



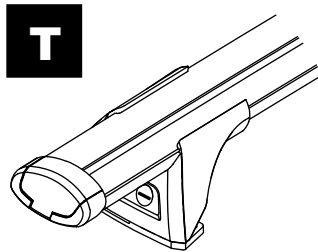
X1



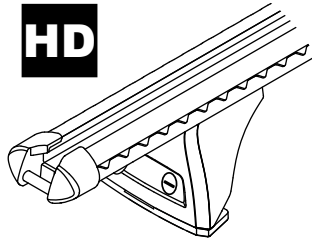
X8



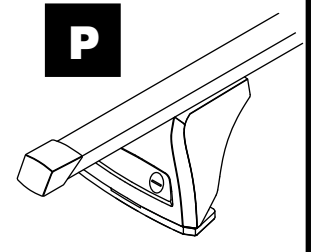
Flush Bar (F)



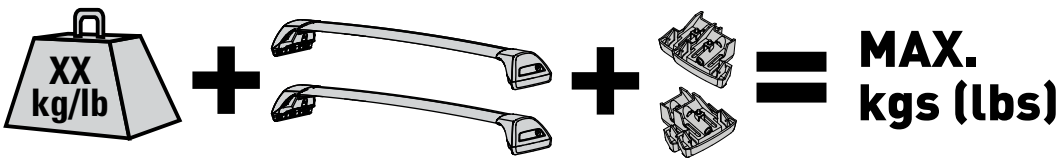
Through Bar (T)



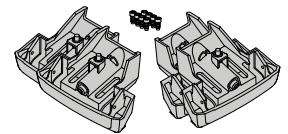
Heavy Duty Bar (HD)



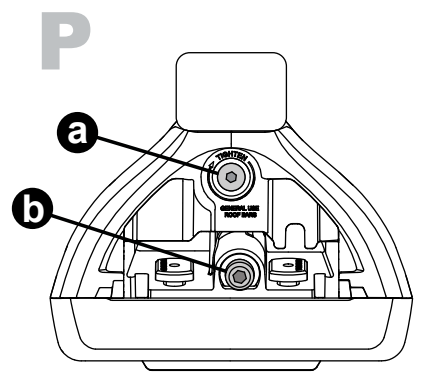
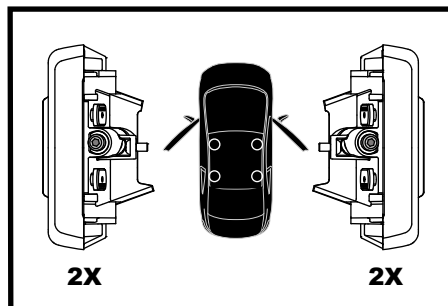
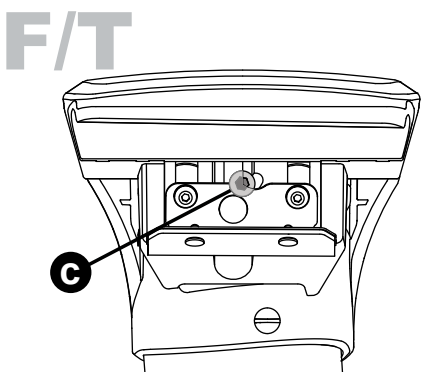
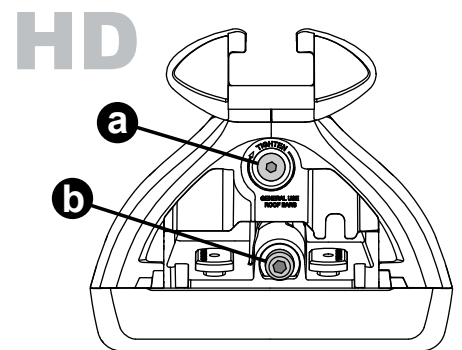
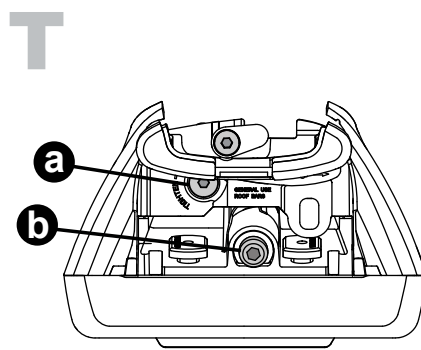
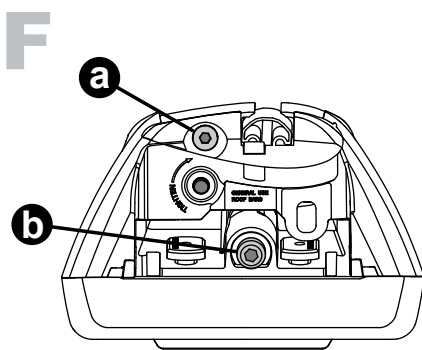
Square Bar/P-Bar (P)

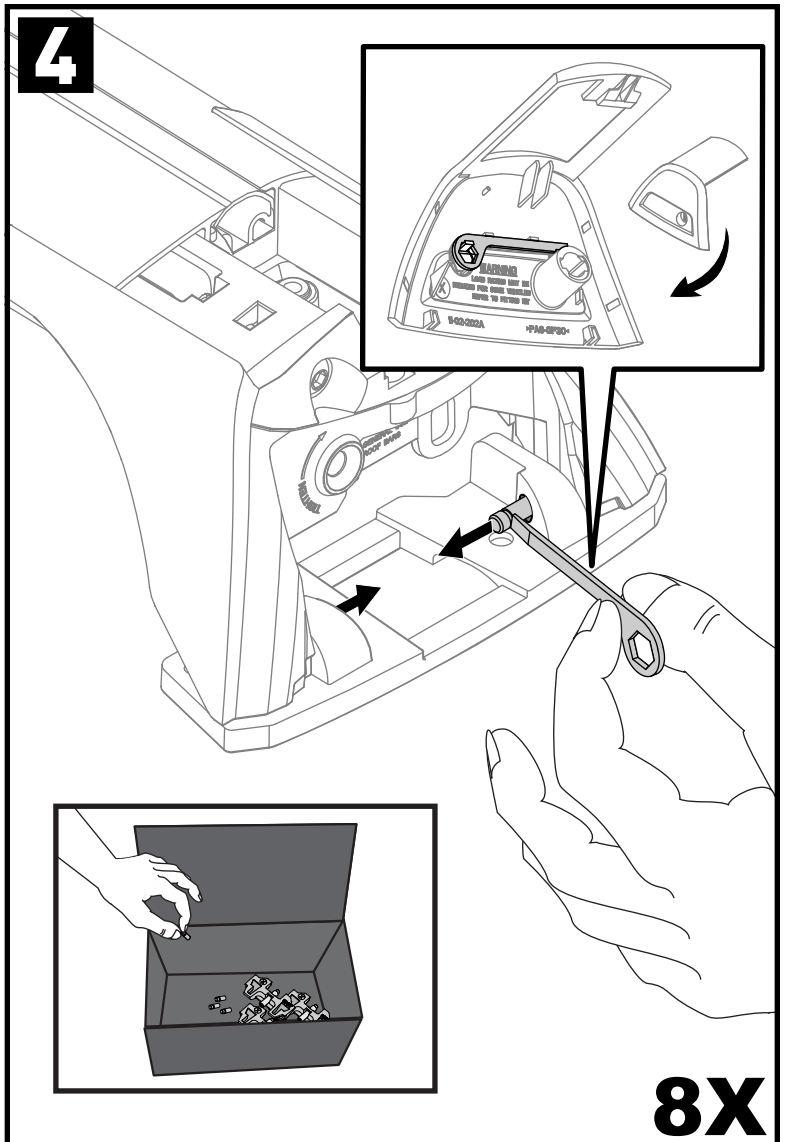
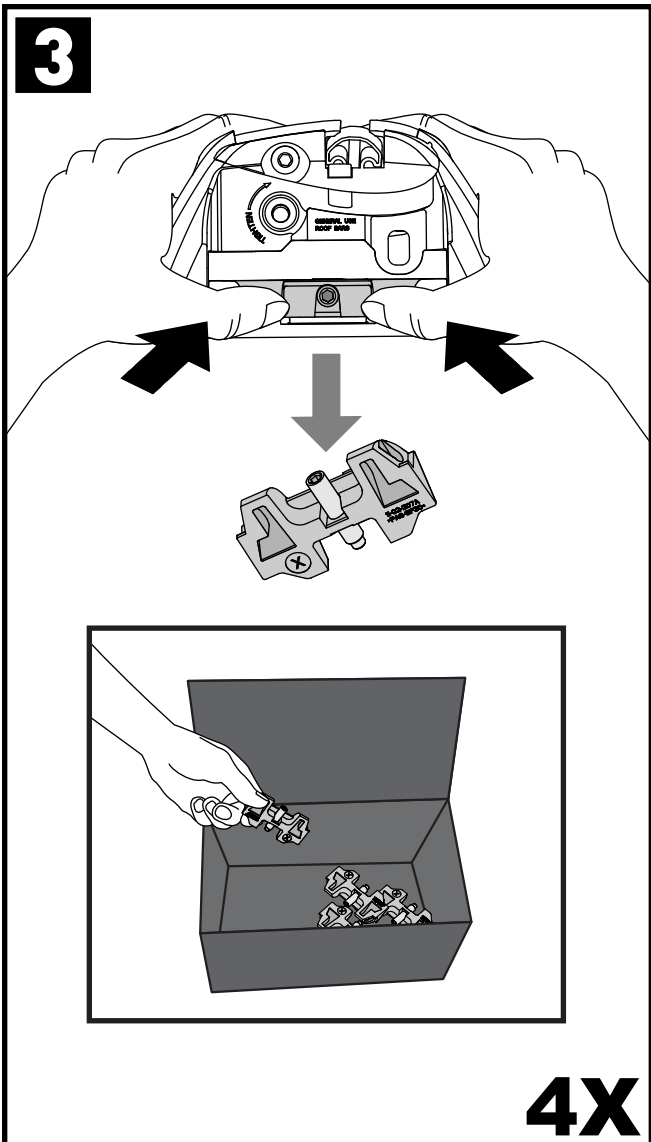
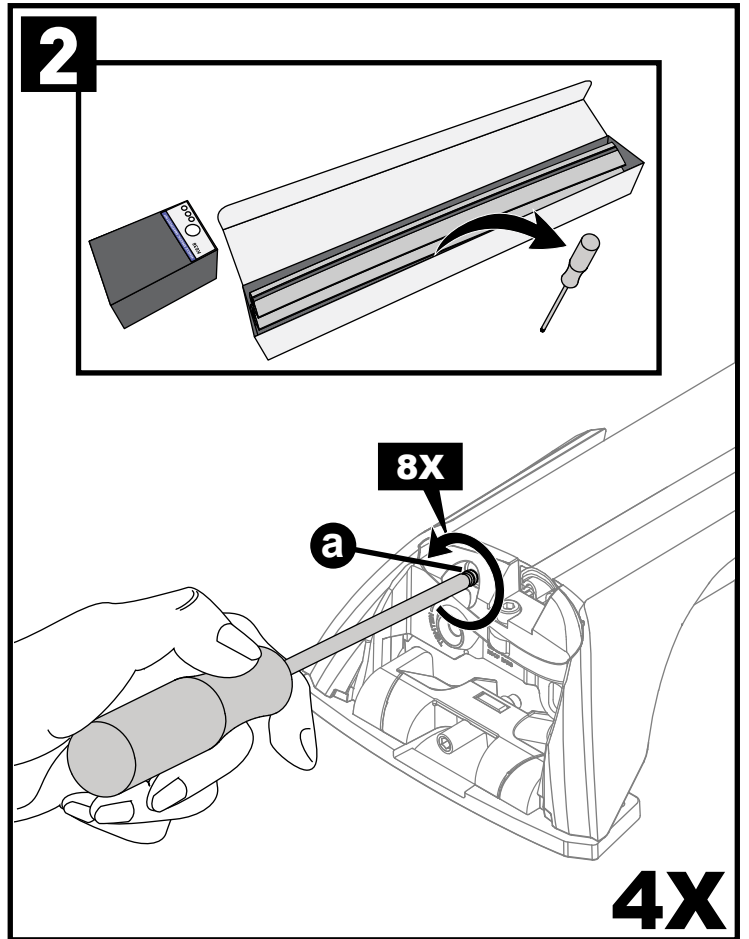
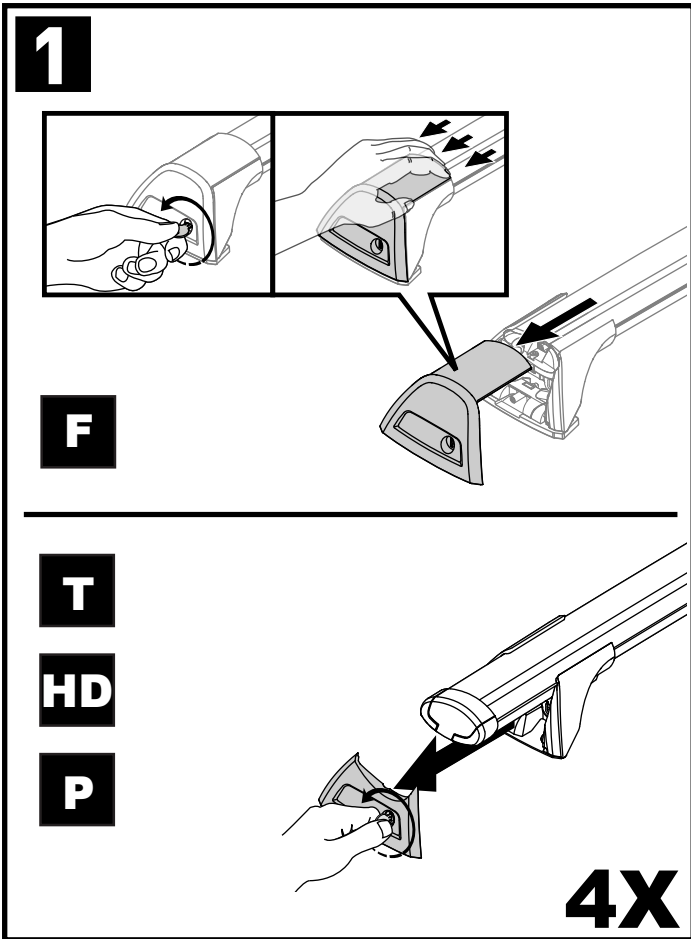


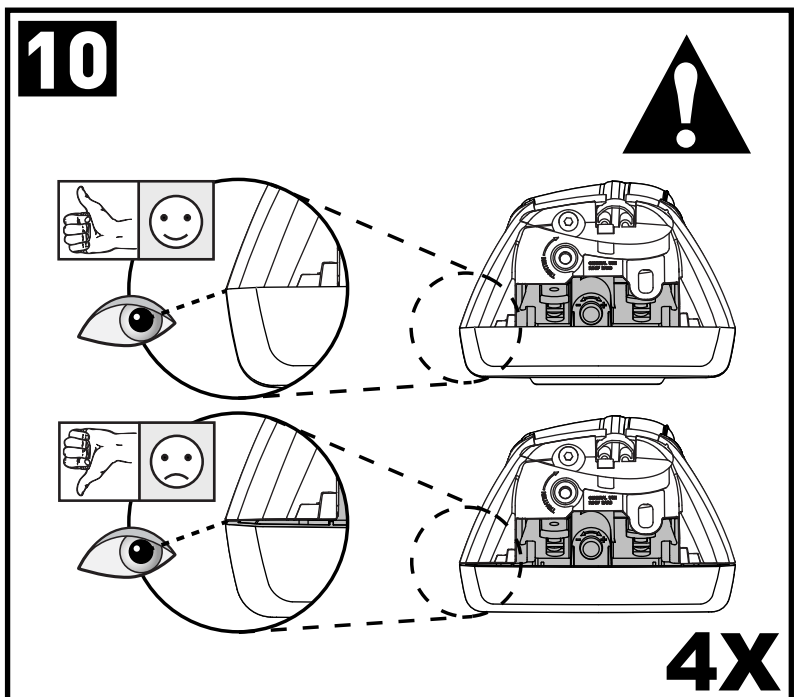
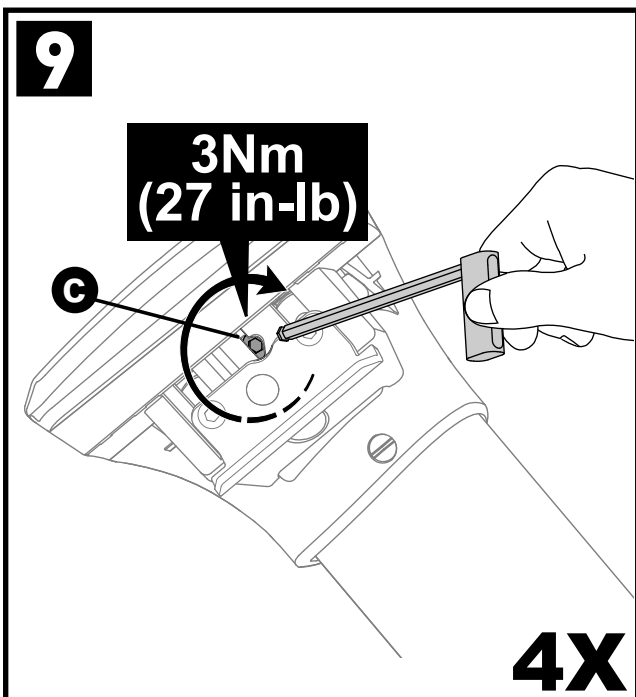
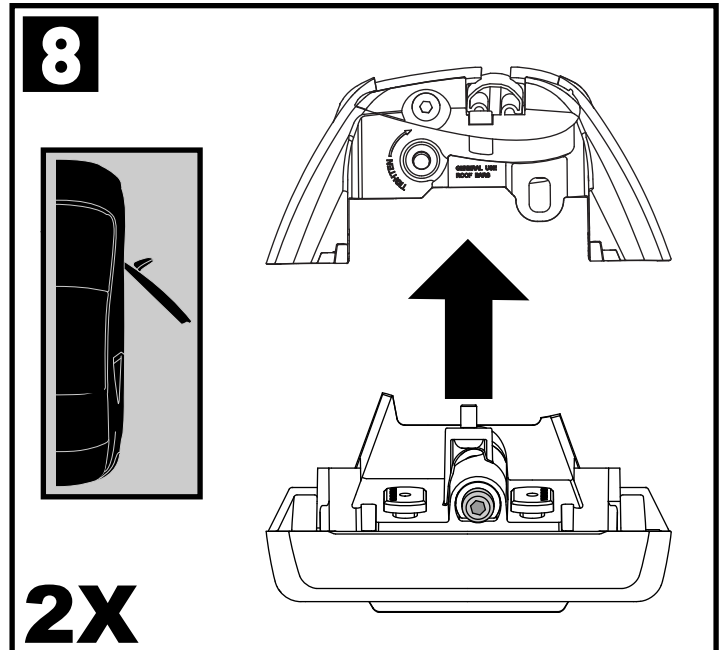
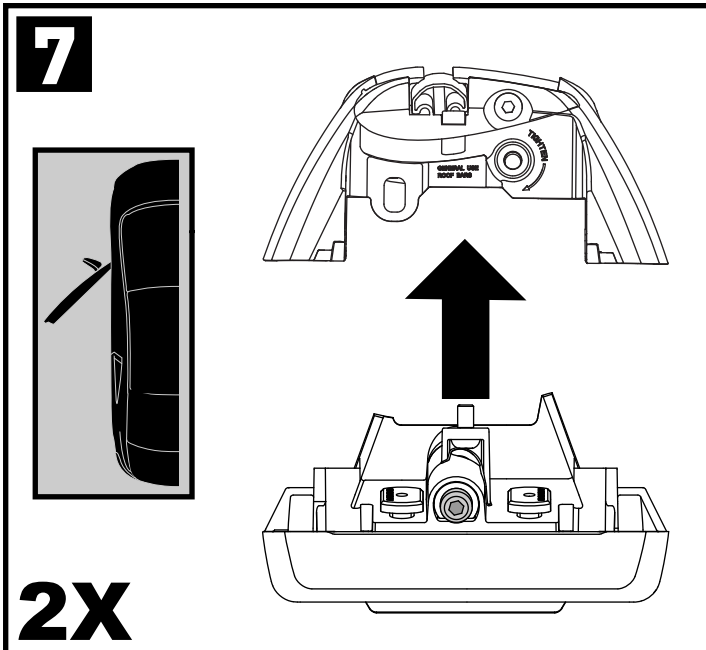
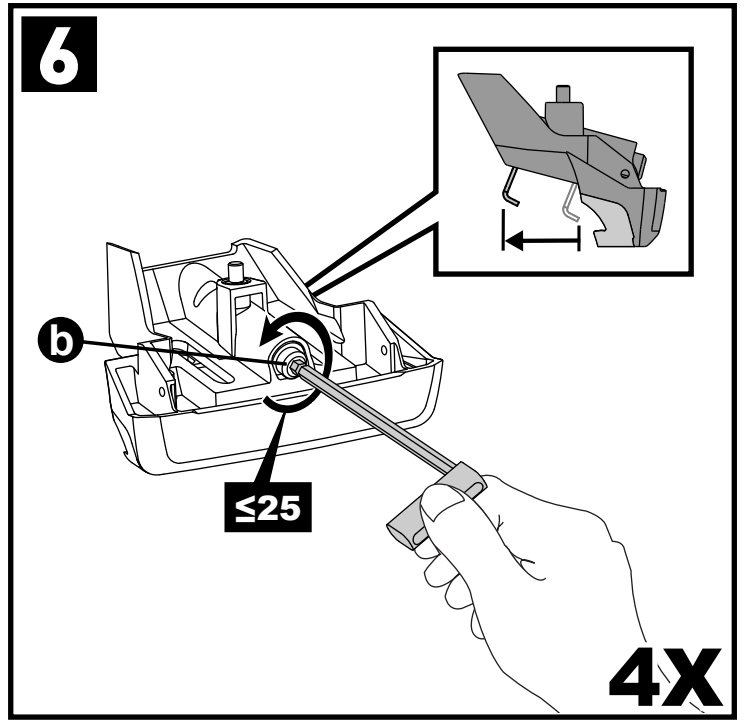
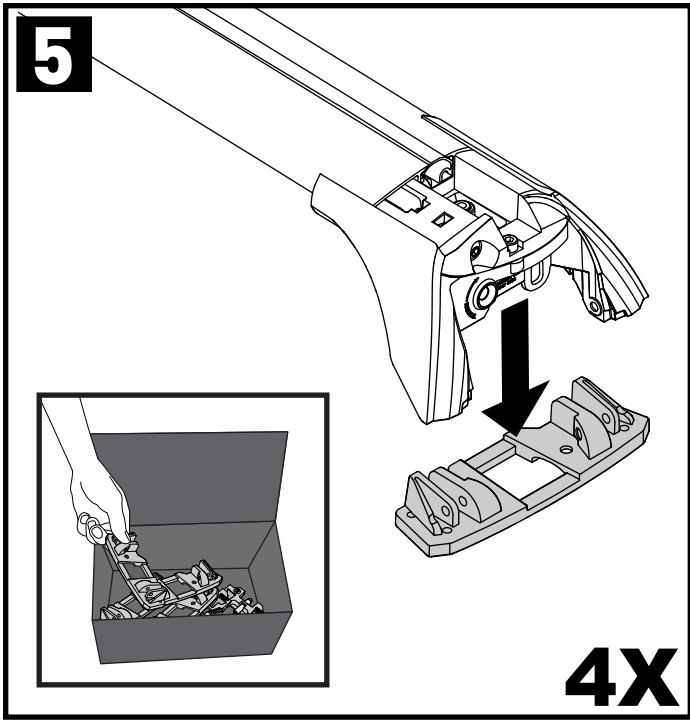
K667

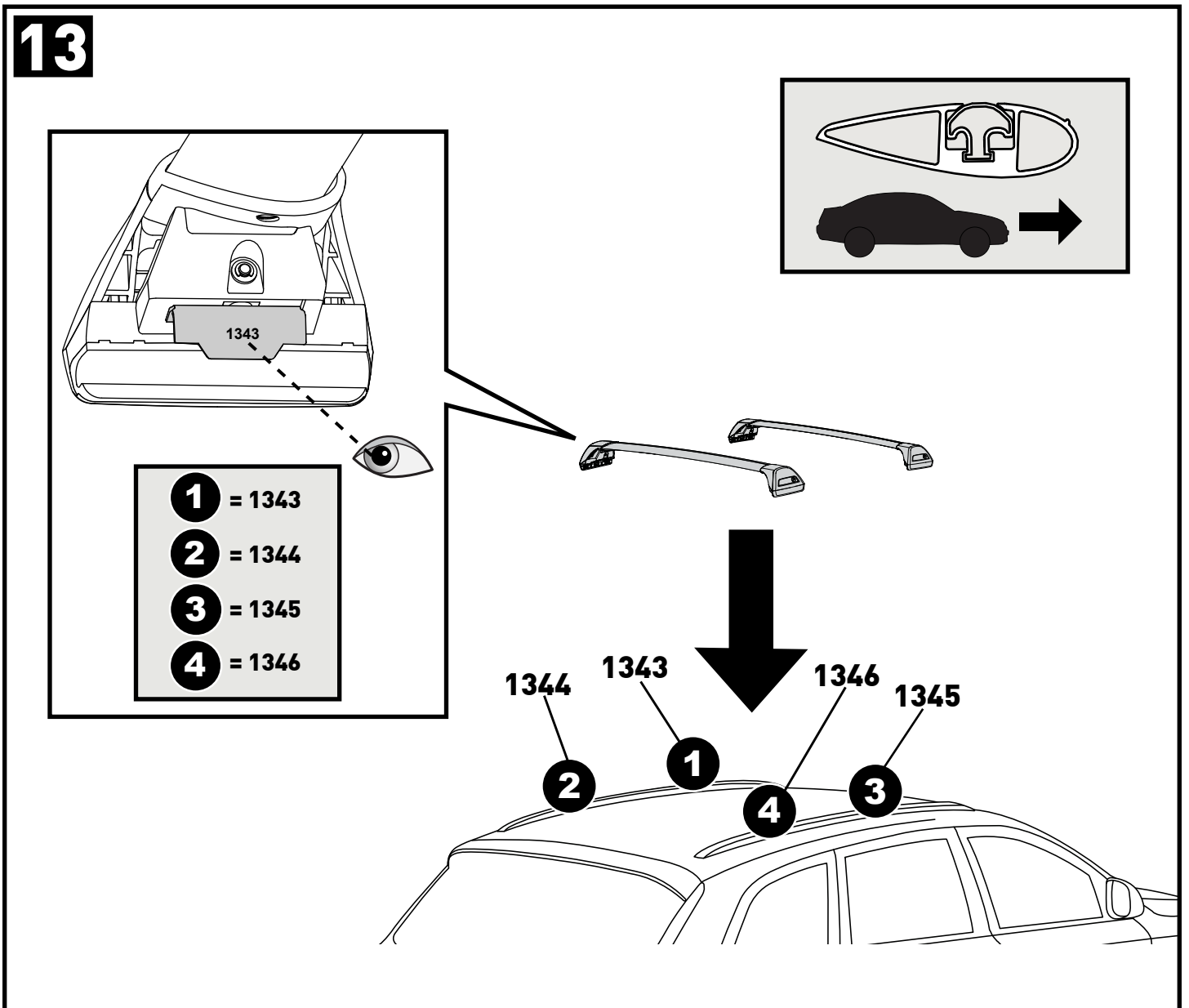
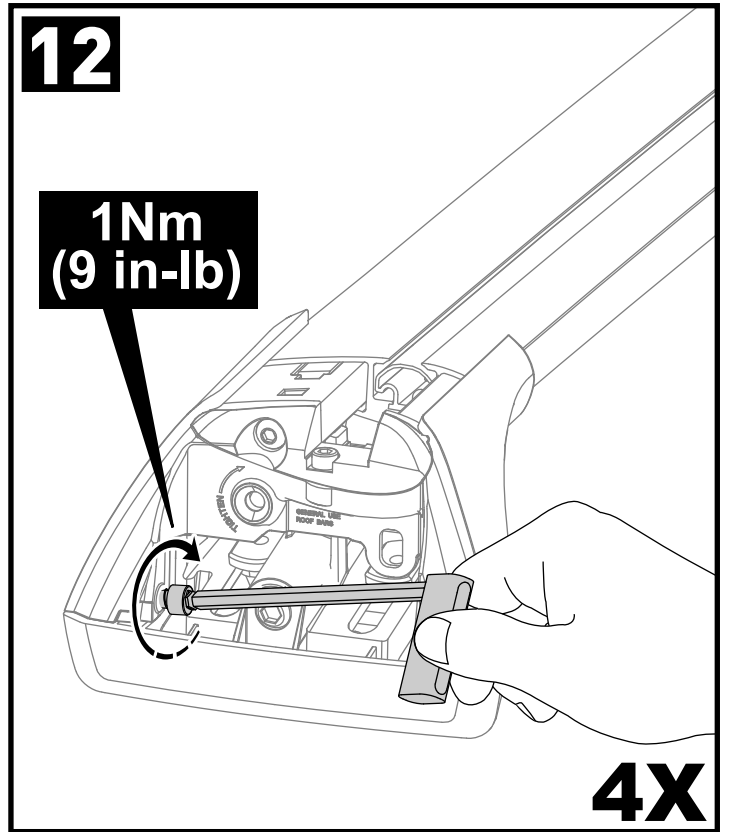
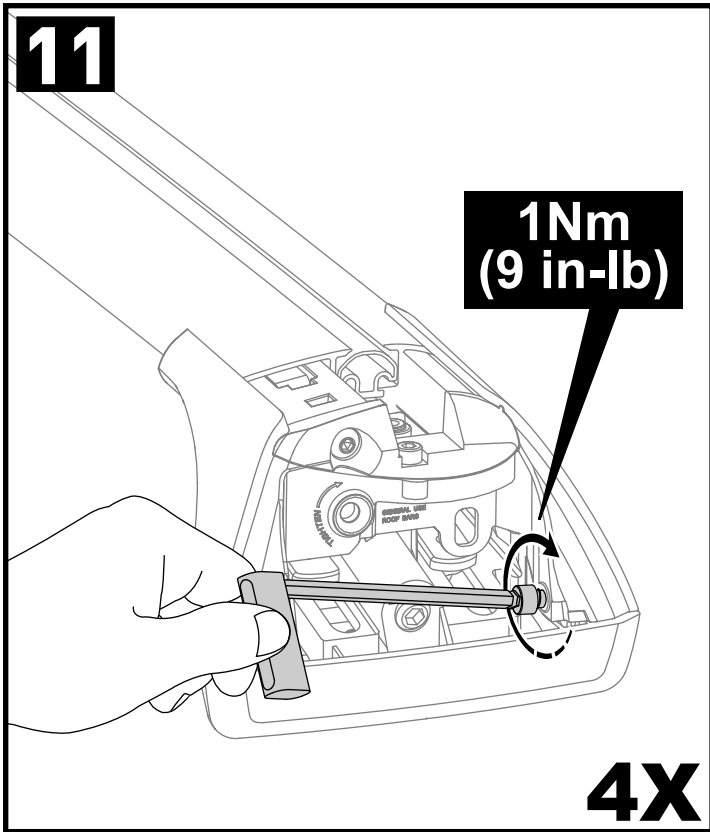


1.1 kg (2.5 lbs.)

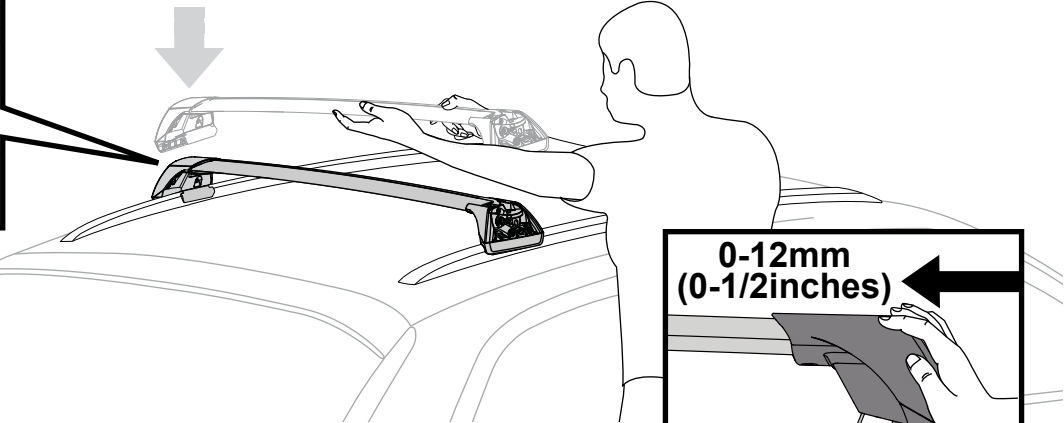
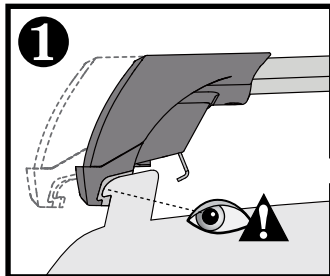
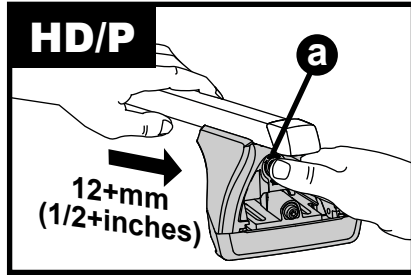
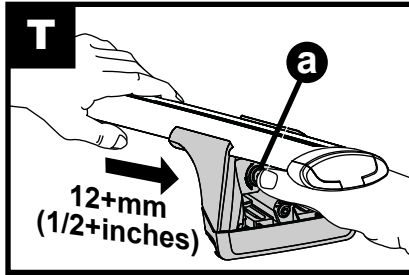
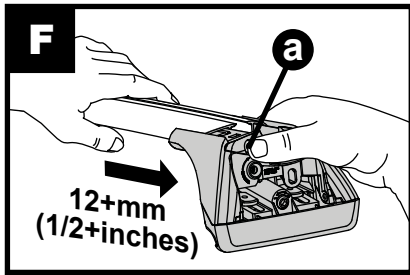






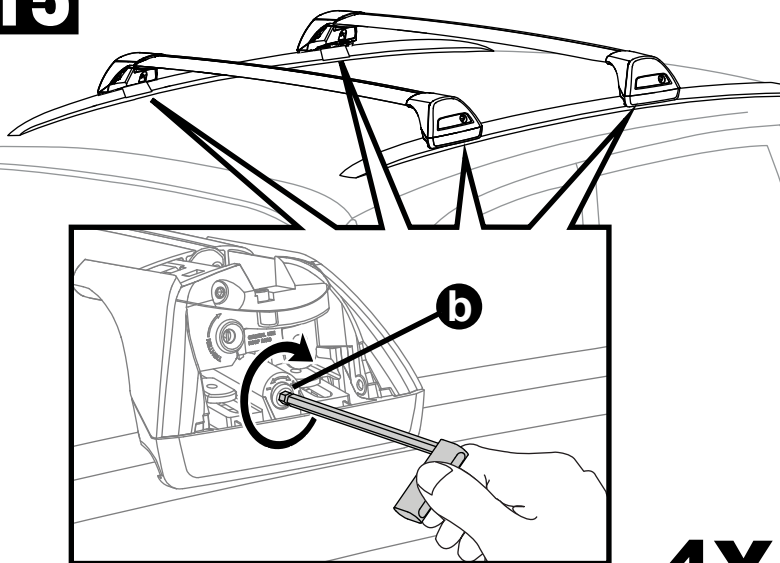


14



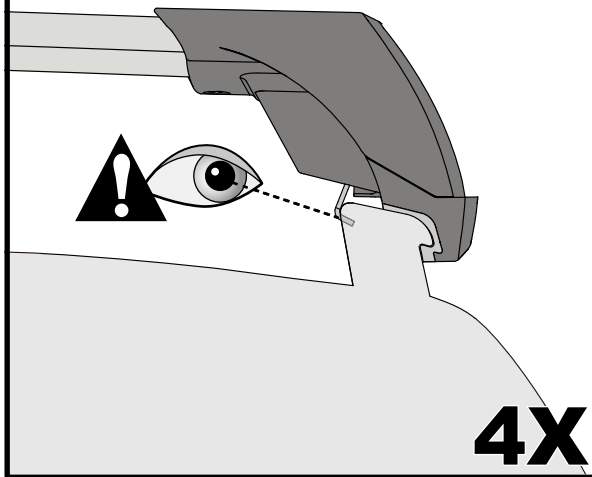
2X

15



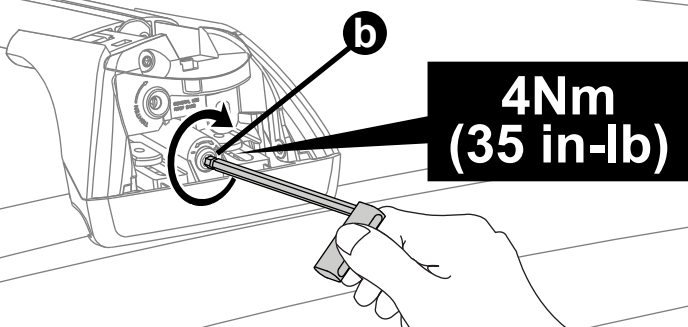
4X

16



4X

17

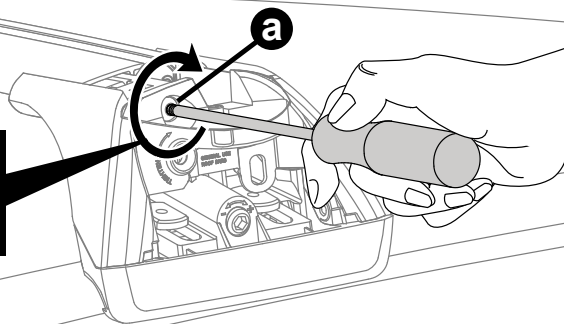


4X

18



3Nm
(27 in-lb)



4X

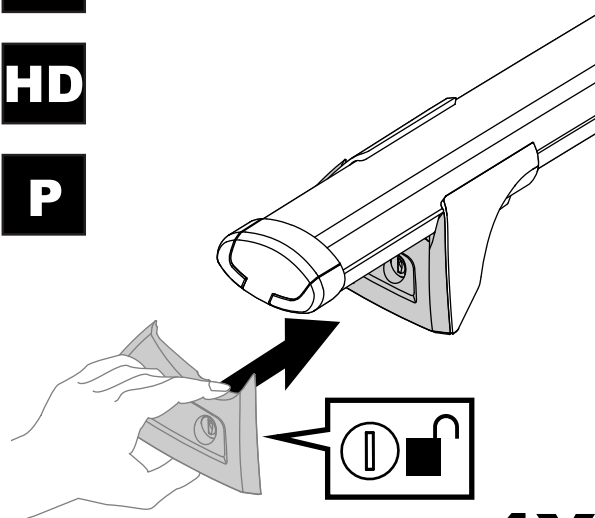
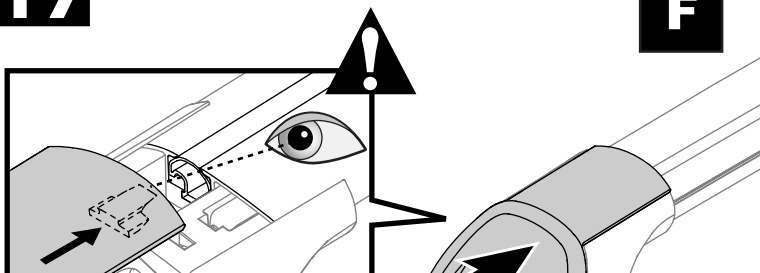
19

F

T

HD

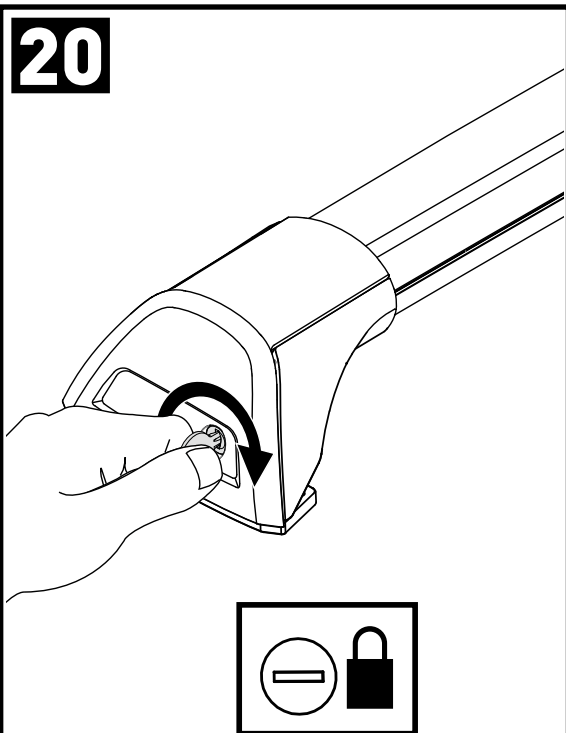
P



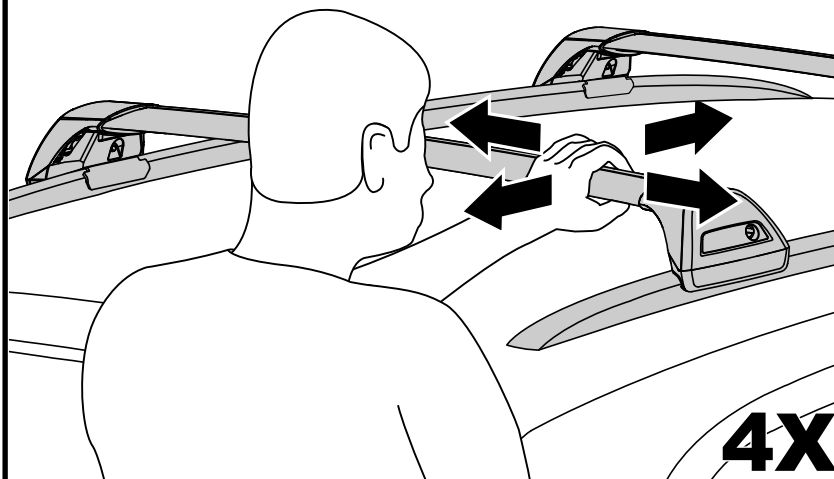
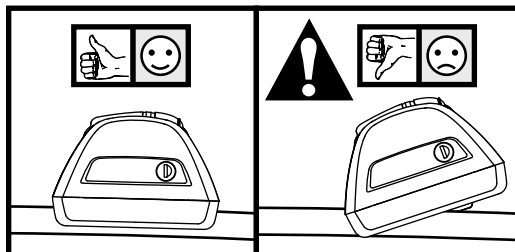
4X

20

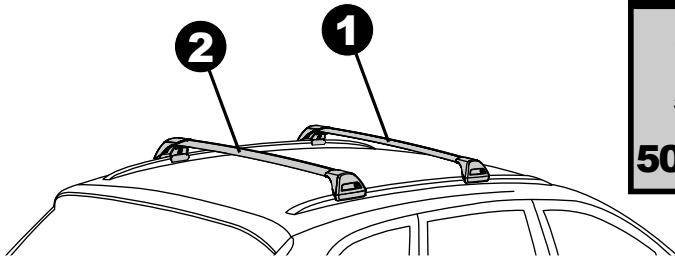
21



4X

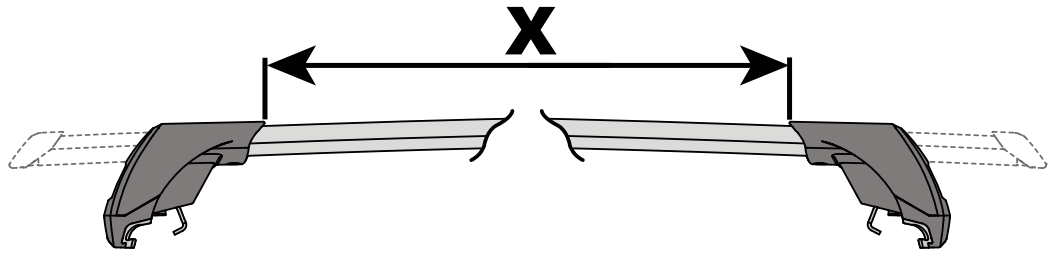


4X



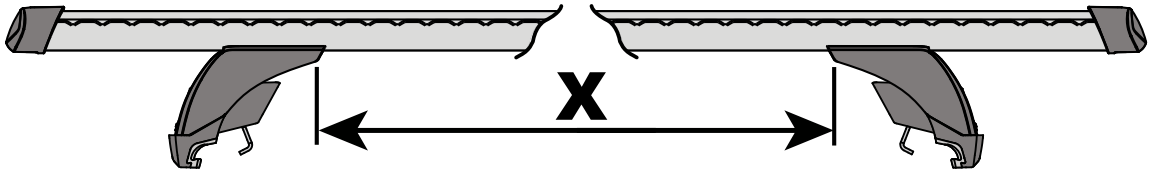
K667	X 1	X 2
508 EW	875mm/34 7/16"	830mm/34 11/16"
508 SW	885mm/34 7/8"	825mm/32 1/2"
508 Touring	885mm/34 7/8"	825mm/32 1/2"

F

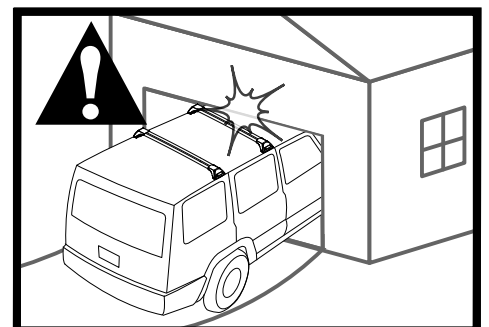
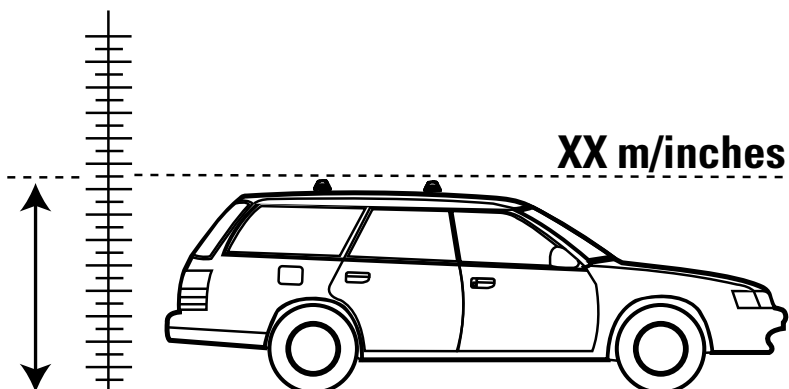
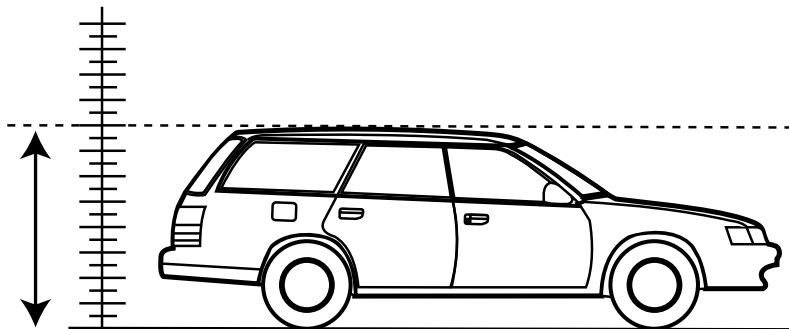
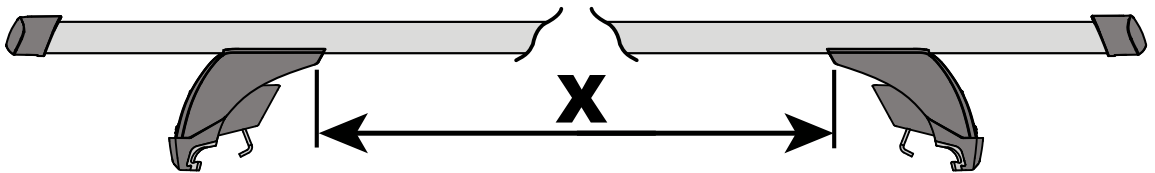


T

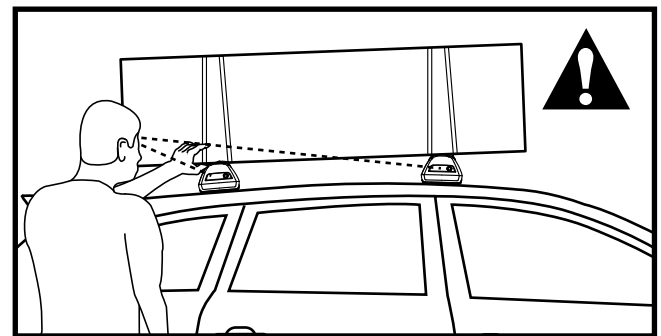
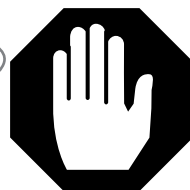
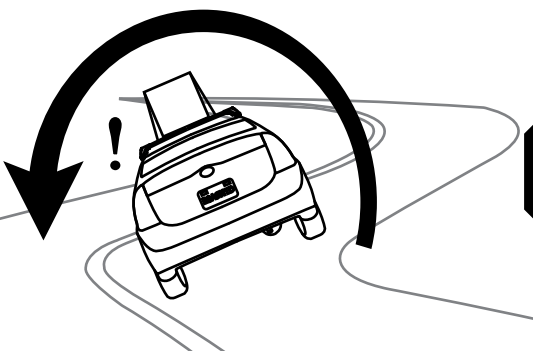
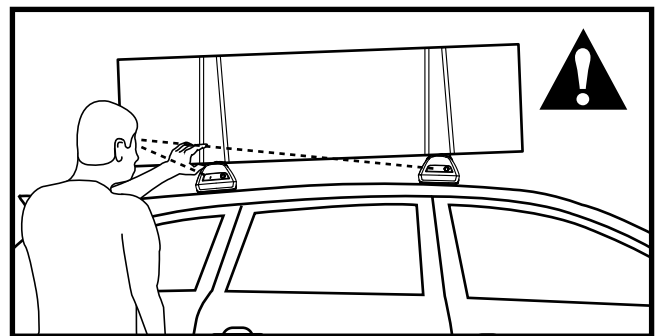
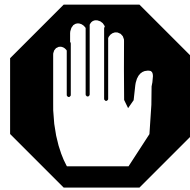
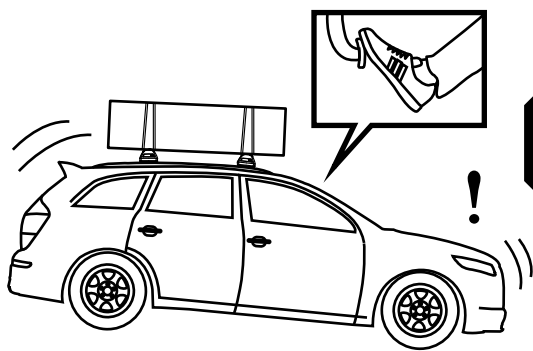
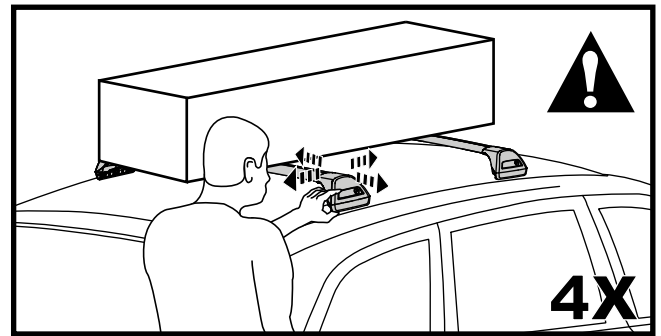
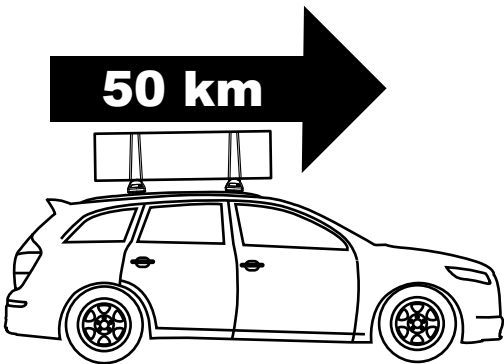
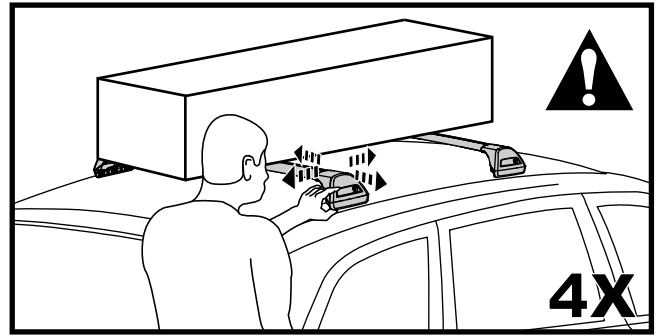
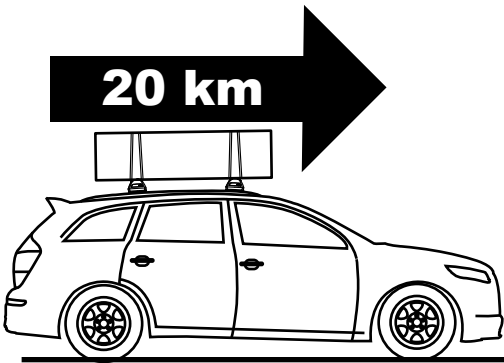
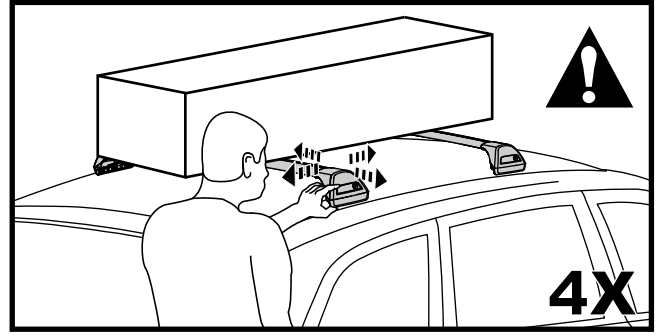
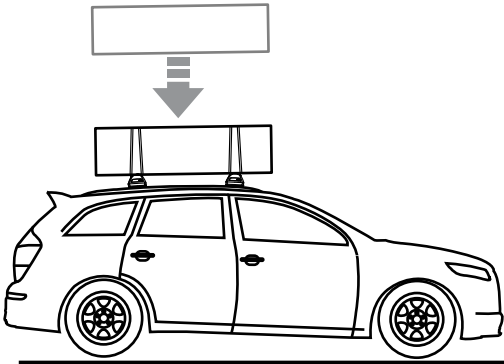
HD

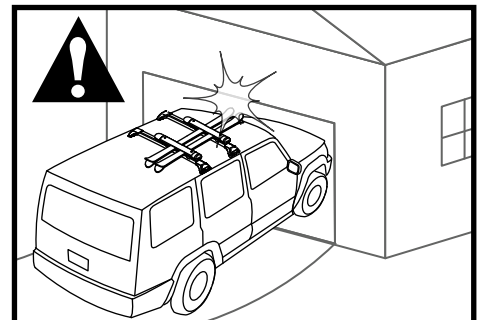
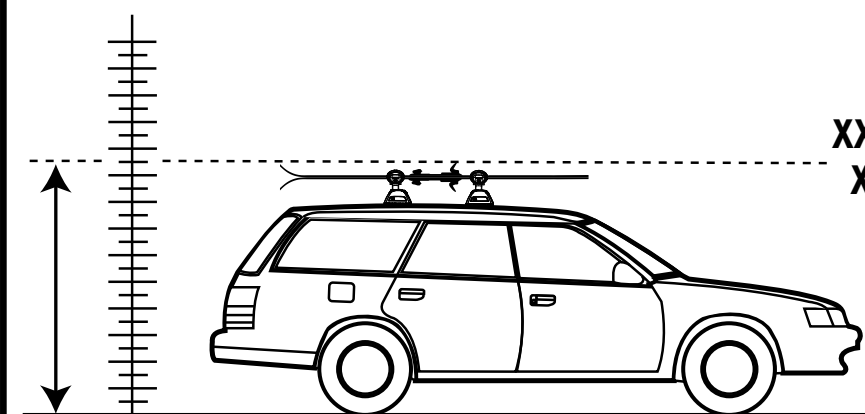
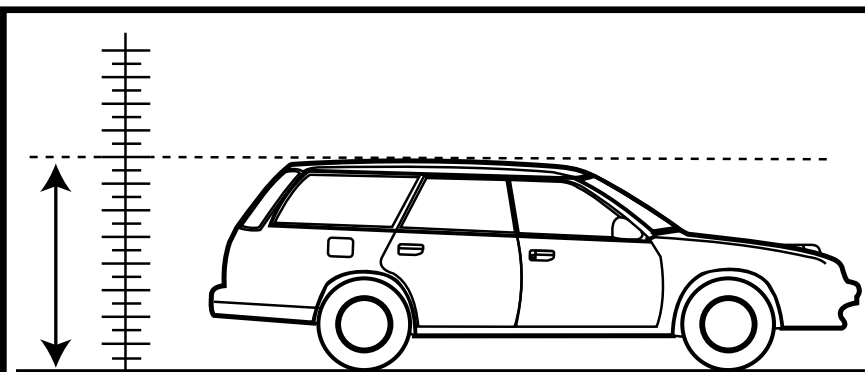
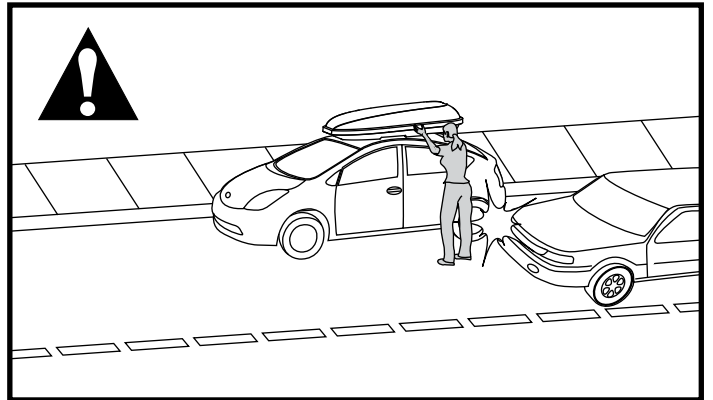
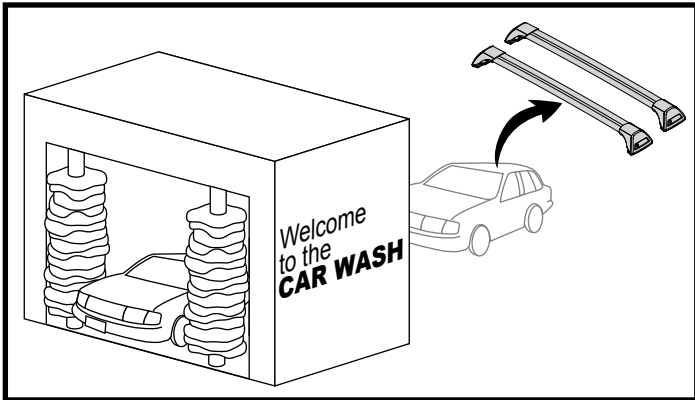
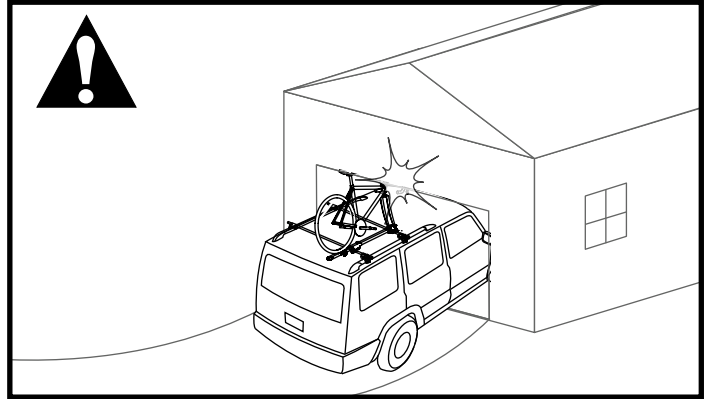
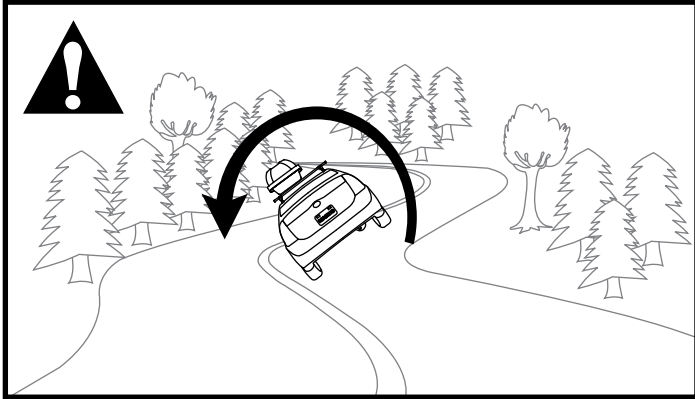
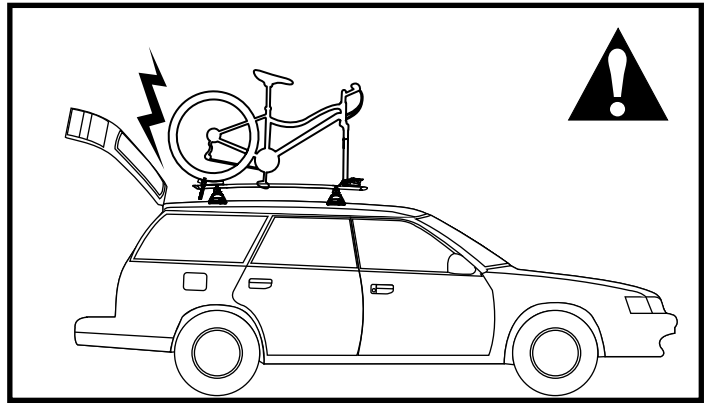
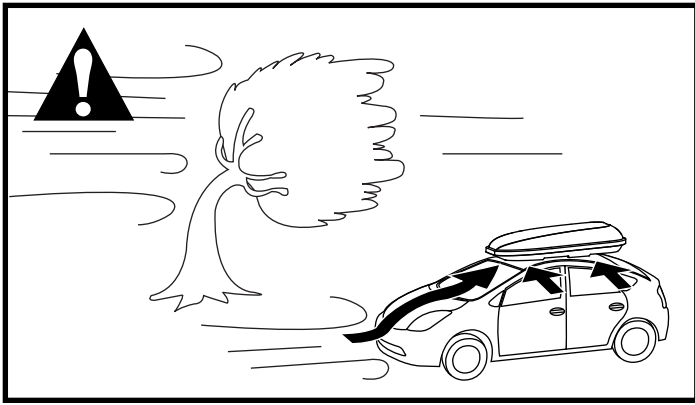


P



Record Height Here.
Noter la hauteur ici.
Escriba aquí la altura.
Hier Größe eintragen.
Annotate qui l'altezza.





Record Height Here.
Noter la hauteur ici.
Escriba aquí la altura.
Hier Größe eintragen.
Annotate qui l'altezza.

Rack Installation

Inadequately secured loads and incorrectly mounted roof racks and accessory racks can come loose during travel and cause serious accidents! Therefore, installation, handling and use must be carried out in accordance with product and vehicle instructions.

In addition to these instructions, review the mounting instructions for the roof rack and the operating instructions of the vehicle.

These instructions should be kept together with the vehicle's operating instructions and carried in the vehicle when in use and en route.

For your own safety, you should only use tested (e.g. GS-tested) roof racks that are authorized for use with your vehicle.

For roof racks that do not specify the distance between the front and rear crossbars, the distance shall be at least 700mm or as large as possible. Please note that changes (e.g. additional drill holes) to the accessory rack's attachment system are not permissible.

Check attachment hardware and load for tight fit and function:

- Before the start of any journey.
- After driving a short distance (50km or 30 minutes) following rack or load install.
- At regular intervals on longer journeys.
- Every two hours on bad terrain.
- After interruption of a journey during which the vehicle was left unsupervised. (check for damage due to outside intervention)

Rack Loading

Do not exceed the maximum load specified for the roof rack, accessory rack or the maximum load recommended by the vehicle manufacturer.

Max Roof Load = weight of roof rack + weight of accessory racks + weight of load.

The roof rack or accessory rack may not project over the gutter. For cars without gutters over the outer edge, refer to StVZO (or nation regulations).

Load shall be uniformly distributed with the lowest possible center of gravity.

Load should not substantially extend beyond the loading surface of the roof rack. refer to StVZO (or nation regulations).

Vehicle Driving and Regulations

The speed driven must be suited to the load transported and to official speed limits. In the absence of any speed limits, we recommend a maximum speed of 130 km/h.

When transporting any load, the speed of the vehicle must take into account all conditions such as the state of the road, the surface of the road, traffic conditions, wind, etc. Vehicle handling, cornering, braking and sensitivity to side winds will change with the addition of roof top loads.

Off-road driving is not recommended and could result in damage to your vehicle or your gear.

Maintenance

The accessory rack should be carefully cleaned and maintained, particularly during the winter months. Use only a solution of water and standard car wash liquid without any alcohol, bleach or ammonium additives.

For reasons of fuel economy and the safety of other road users, the accessory rack and roof rack should be removed when not in use.

Periodically inspect accessory rack for damage. Replace lost, damaged or worn parts. Use only original spare parts obtained from a stocking specialist, dealer or manufacturer.

Any changes made to the roof racks and accessory racks as well as the use of spare parts or accessories other than those supplied by the manufacturer will lead to the lapsing of the manufacturer's warranty and liability for any material damage or accidents. You should observe these instructions to the letter and only use the original parts supplied.

In order to replace any lost or defective keys, note the lock and key numbers below and register them at <http://www.whispbar.com/warranty-registration/> or <http://prorackgear.com/support/warranty-registration/>.

Pose du porte-bagage

Une charge mal arrimée, un porte-bagage de toit, ou encore un de ses accessoires, qui seraient mal installés pourraient se libérer en cours de trajet et provoquer un grave accident ! C'est pourquoi la pose, la manutention et l'utilisation de ce produit doivent être conformes aux instructions visant le produit et le véhicule.

En plus d'observer les présentes instructions, vérifier que les instructions visant la pose du porte-bagage et les instructions visant le véhicule.

Les présentes instructions devraient être jointes au manuel d'utilisation du véhicule et conservées à bord lors du déplacement.

Par sécurité, on ne devrait utiliser que des porte-bagages qui ont subi des essais (comme ceux de GS) et sont approuvés pour le véhicule.

Dans le cas des porte-bagages dont la distance entre les barres transversales avant et arrière n'est pas spécifiée, cette distance doit être la plus grande possible, mais d'au moins 700 mm. Prière de noter qu'il est interdit d'apporter des modifications au système de montage de l'accessoire (en perçant des trous supplémentaires, par exemple).

Vérifier la solidité des dispositifs de fixation et l'arrimage de la charge :

- avant de prendre la route ;
- peu de temps après le départ (50 km ou 30 minutes) si l'on a posé le porte-bagage ou si on l'a chargé ;
- à intervalles réguliers sur les longs trajets ;
- toutes les deux heures sur routes cahoteuses ;
- après tout arrêt durant lequel le véhicule a été laissé sans surveillance (confirmer l'absence de dommages provoqués par des tiers).

Chargement du porte-bagage

Ne pas dépasser la charge maximale spécifiée pour le porte-bagage, l'accessoire de transport ou la charge maximale recommandée par le constructeur du véhicule.

Charge maximale sur le toit = poids du porte-bagage + poids de l'accessoire de transport + poids de la charge.

Le porte-bagage ou l'accessoire de transport ne doivent pas dépasser au-delà des gouttières ou, pour les voitures qui n'ont pas de gouttières, au-delà du bord extérieur. Consulter les normes nationales pertinentes.

La charge doit être uniformément répartie en gardant le centre de gravité le plus bas possible..

La charge ne doit pas dépasser significativement de la surface de charge de la galerie. Consultez le StVZO (ou la réglementation nationale en vigueur).

Conduite du véhicule et réglementation

La vitesse à laquelle on roule doit tenir compte de la charge transportée et des limitations de vitesse. En l'absence de limitation de vitesse, nous recommandons de ne pas dépasser 130 km/h.

Quand on transporte n'importe quelle charge, la vitesse à laquelle on roule doit aussi tenir compte des conditions ambiantes comme l'état de la route, la surface de la route, les conditions de la circulation, le vent, etc. Le comportement du véhicule, sa tenue en virage, son freinage et sa sensibilité aux vents latéraux seront modifiés par l'addition de charges sur le toit.

La conduite hors route n'est pas recommandée et pourrait endommager votre véhicule ou votre matériel.

Entretien

L'accessoire de transport doit être nettoyé et entretenu avec soin, particulièrement durant l'hiver. Pour le nettoyage, n'employer que du savon liquide normal pour automobile et de l'eau, sans ajouter d'alcool, d'eau de Javel ou d'ammonium.

Pour économiser du carburant et par sécurité pour les autres usagers de la route, il est recommandé d'enlever l'accessoire de transport et le porte-bagage quand ils ne servent pas.

Inspecter l'accessoire de transport régulièrement. Remplacer les pièces perdues, endommagées ou usées. N'employer que des pièces d'origine, que l'on peut se procurer auprès d'un détaillant ou du fabricant.

Toute modification apportée au porte-bagage ou à l'accessoire de transport, ainsi que l'emploi de pièces ou d'accessoires autres que ceux fournis par le fabricant, annulerait la garantie et la responsabilité du fabricant en cas de dommages matériels ou d'accident. L'utilisateur doit donc respecter les présentes instructions à la lettre et n'employer que les pièces d'origine fournies.

Afin de pouvoir remplacer des clés perdues ou défectueuses, prendre note du numéro de la serrure et des clés ci-dessous et les enregistrer à <http://www.whispbar.com/warranty-registration/> ou <http://prorackgear.com/support/warranty-registration/>.

Instalación del portaequipaje

¡Si las cargas no están aseguradas de manera adecuada y si los portaequipajes para techo y los portaequipajes adicionales están montados incorrectamente, se pueden aflojar durante un viaje y causar accidentes serios! Por lo tanto, la instalación, manipulación y uso se deben realizar respetando las instrucciones del producto y del vehículo.

Además de estas instrucciones, lea las instrucciones de montaje del portaequipaje para techo y las instrucciones de operación del vehículo.

Estas instrucciones se deben guardar junto con las instrucciones de operación del vehículo y llevar dentro del coche cuando este producto está instalado.

Para su propia seguridad, usted debe instalar solamente portaequipajes para techo aprobados (p. ej.: GS) para su vehículo.

Para los portaequipajes de techo que no especifican la distancia entre las barras transversales delantera y trasera, la separación debe ser de por lo menos 700 mm, o lo más grande que sea posible. Por favor tenga en cuenta que no está permitido realizar ningún cambio en el sistema de fijación de los portaequipajes para techo (p. ej.: agujeros adicionales).

Verifique los accesorios de fijación y la carga para asegurarse de que están bien ajustadas y en buenas condiciones:

- Antes de salir de viaje.
- Después de instalar el portaequipaje o la carga y recorrer una corta distancia (50 km o 30 minutos).
- A intervalos regulares durante los viajes más largos.
- Cada dos horas en terrenos accidentados.
- Después de cada parada durante un viaje, en la que el vehículo quedó sin vigilancia (comprobación de daños debido a la posible acción de terceros).

Carga del portaequipaje

No exceda la carga máxima especificada para el portaequipaje para techo y de los portaequipajes adicionales, o la carga máxima recomendada por el fabricante del vehículo.

Carga máxima del techo = peso del portaequipaje para techo + peso de los portaequipajes adicionales + peso de la carga.

El portaequipaje para techo o el portaequipaje adicional no pueden sobrepasar las canaletas laterales del vehículo. Para vehículos sin esas canaletas, no deben sobrepasar los bordes laterales del techo. Consulte la StVZO (o a las reglamentaciones de su país).

La carga debe estar uniformemente distribuida con el centro de gravedad lo más bajo posible.

La carga no debe sobrepasar sustancialmente la superficie de carga de la barra de techo. Consulte StVZO (o regulaciones locales).

Manejo del vehículo y reglamentaciones

Se debe conducir a una velocidad que tenga en cuenta la carga transportada y que respete los límites de velocidad reglamentarios. En caso de que el límite de velocidad no esté indicado, recomendamos no superar los 130 km/h.

Cuando se transportan cargas sobre el techo, se debe circular a una velocidad que tenga en cuenta todas las condiciones circundantes, como el estado de la ruta, la superficie del camino, las condiciones del tráfico, el viento, etc. El manejo del vehículo, así como el frenado, agarre en las curvas y la influencia de los vientos de costado, cambian cuando se adicionan cargas sobre el techo.

No se recomienda la conducción todoterreno, pues podría dar como resultado daños en el vehículo o en el embrague.

Mantenimiento

El portaequipaje adicional se debe limpiar con cuidado y mantenerlo de manera adecuada, especialmente durante los meses de invierno. Para esto, utilice solamente una solución de agua y líquido lavacoches estándar, sin ningún añadido de alcohol, blanqueador o amoníaco.

Por razones de economía de combustible y de seguridad para otros usuarios de la carretera, el portaequipaje para techo y el portaequipaje adicional se deben desinstalar cuando no se utilizan.

Verifique periódicamente el portaequipaje adicional por si está dañado. Reemplace las piezas perdidas, rotas o gastadas. Utilice solamente repuestos de fábrica provenientes de un especialista, distribuidor o fabricante.

La modificación de los portaequipajes para techo y de los adicionales, así como el uso de otras piezas de repuesto o accesorios diferentes de los provistos por el fabricante, harán caducar la garantía y la responsabilidad del fabricante por daños materiales o accidentes. Usted debe respetar al pie de la letra estas instrucciones de uso y utilizar solamente las piezas de origen provistas.

Para reemplazar una llave perdida o defectuosa, anote más abajo los números de la cerradura y de la llave y regístrelos en <http://www.whispbar.com/warranty-registration/> o <http://prorackgear.com/support/warranty-registration/>.

Wichtige Warnhinweise

Unzureichend abgesicherte Ladungen und unsachgemäß montierte Gepäckträger und Zusatzträger können sich während der Fahrt lockern und schwere Unfälle hervorrufen! Deswegen bei Montage, Handhabung und Benutzung nach der Bedienungsanleitung und Benutzerhandbuch vorgehen.

Neben diesen Anweisungen beachten Sie bitte die Montagehinweise für den Gepäckträger und das PKW -Benutzerhandbuch.

Diese Bedienungsanleitung sollte zusammen mit dem Benutzerhandbuch des Fahrzeugs aufbewahrt werden und bei Gebrauch und unterwegs im Fahrzeug mitgeführt werden.

Zu Ihrer eigenen Sicherheit sollten Sie nur getestete (z.B. GS-geprüfte) Gepäckträger verwenden, die für den Gebrauch mit Ihrem Fahrzeug zugelassen sind.

Bei Gepäckträgern, die keinen Abstand zwischen den vorderen und hinteren Querstreben vorgeben, sollte der Abstand mindestens 700 mm betragen oder so groß wie möglich sein. Nehmen Sie bitte zur Kenntnis, dass Veränderungen (wie z.B. zusätzliche Bohrlöcher) an dem Befestigungssystem des Zusatzträgers nicht zulässig sind.

Prüfen Sie die Befestigungsteile und Ladung auf festen Sitz und Funktion:

- Vor jedem Fahrtantritt
- Kurz nach Fahrtbeginn (50 km oder 30 min) nach Montage des Dachträgers oder der Ladung
- In regelmäßigen Abständen bei längeren Fahrten
- Alle zwei Stunden auf schwierigem Gelände
- Nach jeder Fahrtunterbrechung, während derer das Fahrzeug unbeaufsichtigt geblieben ist (halten Sie Ausschau nach möglichen Schäden durch äußere Einwirkung).

Beladen des Dachträgers

Überschreiten Sie nicht die für den Dach- und Zusatzträger vorgegebene Höchstlast oder die vom Fahrzeughersteller empfohlene Höchstlast.

Höchstlast für das Fahrzeugdach = Gewicht des Gepäckträgers + Gewicht der Zusatzträger + Gewicht der Ladung.

Der Gepäckträger oder Zusatzträger darf nicht über die Wasserablauffrinne hinausragen. Bei Fahrzeugen ohne Abflurinne über den äußeren Rand, siehe StVZO (oder nationale Vorschriften).

Lasten sollten gleichmäßig mit dem niedrigstmöglichen Lastschwerpunkt verteilt werden.

Und nicht wesentlich über die Ladefläche des Dachgepäckträgers hinausragen. Entnehmen Sie Vorschriften der StVZO (oder örtlichen Bestimmungen).

Fahrstil und Vorschriften

Die Fahrgeschwindigkeit muss sich nach der mitgeführten Ladung und nach den geltenden Geschwindigkeitsbegrenzungen richten. Ist keine Geschwindigkeitsbegrenzung angegeben, empfehlen wir eine Höchstgeschwindigkeit von 130 Stundenkilometern.

Bei Mitführen jeglicher Ladung muss die Fahrgeschwindigkeit alle herrschenden Bedingungen wie Straßenzustand, Straßenbelag, Verkehrsbedingungen, Wind usw. mit berücksichtigen! Das Fahrverhalten, die Kurvenstabilität, das Bremsverhalten und der Einfluss von Seitenwinden ändern sich mit dem Hinzufügen einer Dachladung.

Geländefahrten sind nicht zu empfehlen und könnten Ihr Fahrzeug oder Ihre Ausrüstung beschädigen.

Pflege

Der Zusatzträger sollte insbesondere in den Wintermonaten gründlich gesäubert und gewartet werden. Dazu nur eine Lösung aus Wasser und normalem Autoshampoo ohne jeglichen Zusatz von Alkohol, Bleichmittel oder Ammonium verwenden.

Im Interesse der Kraftstoffeinsparung und der Sicherheit der anderen Verkehrsteilnehmer sollten Zusatzträger und Gepäckträger bei Nichtgebrauch abmontiert werden.

Untersuchen Sie den Zusatzträger in regelmäßigen Abständen auf Schäden. Ersetzen Sie verlorene, beschädigte oder verschlissene Teile. Verwenden Sie nur Originalersatzteile, die Sie beim Ersatzteihändler, Fachhändler oder Hersteller beziehen können.

Jegliche Veränderung an den Gepäck- und Zusatzträgern sowie die Verwendung von anderen Ersatz- und Zubehörteilen als denen des Herstellers haben den Verfall der Herstellergarantie und –haftung für Materialschäden oder Unfälle zur Folge. Aus diesem Grund sollten Sie sich genauestens an die Bedienungsanleitung halten und nur die mitgelieferten Originalteile verwenden.

Für den Ersatz von verlorenen oder beschädigten Schlüsseln notieren Sie sich die Zahlen von Schloss und Schlüssel und registrieren diese bei <http://www.whispbar.com/warranty-registration/>.

Montaggio del portabiciclette

Carichi non adeguatamente fissati e portapacchi e altri accessori montati in modo scorretto possono allentarsi in corsa e causare gravi incidenti. È perciò necessario attenersi alle istruzioni relative al prodotto e al veicolo per l'installazione, il maneggio e l'uso.

In aggiunta a queste istruzioni per l'uso, prestare la dovuta attenzione alle istruzioni di montaggio per il portapacchi e al manuale d'uso dell'autoveicolo in questione.

Conservare queste istruzioni per l'uso assieme al manuale dell'autoveicolo e portarle con sé in viaggio.

Per maggior sicurezza, usare solamente portapacchi testati (per esempio a norme GS) il cui uso è autorizzato per l'autoveicolo in questione.

Per portapacchi che non specificano la distanza tra i supporti trasversali anteriore e posteriore, tale distanza dev'essere di almeno 700 mm o comunque la massima possibile. Si noti che non è consentito apportare modifiche (per es. praticare fori supplementari) al sistema di ancoraggio del portapacchi.

Controllare la saldezza degli attacchi ed eventualmente stringerli:

- Prima di ogni viaggio.
- Dopo una breve corsa (50 km o 30 minuti) successiva all'installazione del portapacchi o del carico.
- A intervalli regolari nel corso di viaggi di maggiore durata.
- Ogni due ore su terreno sconnesso.
- Dopo qualsiasi sosta nel corso della quale l'autoveicolo sia rimasto incustodito (verificare l'eventuale presenza di danni da manomissioni di estranei).

Caricamento del portabiciclette

Non eccedere il carico massimo specificato per il portabiciclette o portapacchi né quello raccomandato dal fabbricante dell'autoveicolo.

Carico massimo sul tetto = peso del portapacchi + peso del portabiciclette + peso del carico.

I sostegni possono non estendersi oltre l'orlo del tettuccio. Per adattarli anche ad autoveicoli privi di grondaia a sbalzo, consultare le norme StVZO (o altre norme nazionali).

Il carico dovrebbe essere distribuito uniformemente al fine di ottenere un centro di gravità il più basso possibile.

Il carico non dovrebbe essere esteso al di fuori della superficie di carico del tettuccio del veicolo. Fare riferimento a StVZO (o alle norme nazionali).

Guida dell'autoveicolo e codice della strada

La velocità di marcia deve essere adeguata al carico trasportato e ai limiti di velocità prescritti. In assenza di limiti di velocità inferiori, si raccomanda di non superare la velocità di 130 kmh.

Quando si trasportano carichi di qualsiasi tipo, la velocità dell'autoveicolo in questione deve adattarsi alle condizioni di marcia, per es. tipo di strada, condizioni del fondo stradale, traffico, vento ecc. La maneggevolezza dell'autoveicolo in curva e in frenata e la suscettibilità al vento trasversale variano con l'aggiunta di carichi sopra il tetto.

La guida su percorsi fuoristrada non è consigliata e potrebbe danneggiare il veicolo o il carico.

Manutenzione

Il box portabagagli va pulito e conservato con cura, in particolare nei mesi invernali. A questo scopo usare esclusivamente una soluzione di acqua e normale liquido detergente per auto non contenente alcool, varechina o additivi a base di ammoniaca.

Per risparmiare carburante e per maggior sicurezza degli altri utenti della strada, rimuovere portapacchi e portabiciclette quando non li si usa.

Ispezionare periodicamente il portabiciclette alla ricerca di eventuali danni. In caso di smarrimento, logoramento o rottura, i componenti vanno sostituiti esclusivamente con ricambi originali ottenibili da un rivenditore o dal fabbricante.

Qualunque modifica apportata al portapacchi o al portabiciclette, come pure l'uso di ricambi o accessori diversi da quelli forniti dal fabbricante, farà decadere la garanzia del fabbricante che non potrà essere ritenuto responsabile di eventuali danni o incidenti. Seguire perciò alla lettera le presenti istruzioni per l'uso e usare esclusivamente ricambi e parti originali.

Allo scopo di assicurare la sostituzione di chiavi smarrite o difettose, si consiglia di annotare il numero di serie della serratura e della chiave e registrarlo presso <http://www.whispbar.com/warranty-registration/>.

Установка багажника на автомобиль

Неадекватно закрепленные грузы и неправильно установленные багажники и дополнительное оборудование на крыше автомобиля могут открепляться во время движения и вызывать серьезные аварии! Поэтому установка, манипулирование и эксплуатация должны производиться в соответствии с руководствами к изделию и транспортному средству.

Помимо этих инструкций, изучите руководства по монтажу багажника на крышу автомобиля и руководства по управлению автомобилем.

Следует хранить эти руководства вместе с руководством по управлению автомобилем и иметь их с собой в автомобиле во время поездки.

В целях вашей безопасности следует использовать только испытанные багажники на крышу (напр. с маркой GS), разрешенные к использованию на вашем автомобиле.

Для багажников, к которым нет указаний на расстояние между передними и задними поперечинами, такое расстояние должно быть не менее 700 мм, либо как можно более длинным. Обратите внимание на то, что изменения (например, просверливание дополнительных отверстий) в системе крепления вспомогательных поперечин не допускаются.

Проверяйте оборудование крепления и нагрузку на предмет прочности крепления и функциональности:

Перед началом любой поездки.

После небольшого проделанного на машине пути (50 км или 30 минут) вслед за установкой багажника или груза.

Через регулярные промежутки времени в течение более долгих поездок. Каждые два часа на неровной местности.

После перерыва в поездке, в течение которого машина оставалась без присмотра (проверьте на предмет повреждений, вызванных посторонним вмешательством).

Загрузка багажника на крыше

Не превышайте указанное значение максимально допустимой нагрузки багажника на крышу автомобиля, дополнительного багажника или максимальное значение, рекомендованное изготовителем автомобиля.

Максимальная нагрузка на крышу = вес багажника на крыше + вес дополнительных багажников + вес груза.

Багажная корзина или дополнительный багажник не должны выходить за пределы водосточного желоба машины. Для машин без водосточных желобов над внешним краем, обращайтесь к StVZO (или государственным правилам).

Нагрузка должна быть распределена равномерно, с возможно более низким центром тяжести.

Езда в автомобиле и правила

Скорость автомобиля должна соответствовать перевозимому грузу и быть в пределах официально допустимой скорости. В отсутствие установленных пределов скорости мы рекомендуем 130 км/ч как максимальную скорость.

При перевозке любого груза скорость автомобиля должна учитывать все условия, такие, как состояние дороги, поверхность дороги, условия дорожного движения, ветер и т.д. Обращение с автомобилем, движение на повороте, торможение и чувствительность к боковым ветрам будут меняться после установки на крышу багажника.

Не рекомендуется вождение по неровной местности вне дороги. Это может привести к повреждению автотранспортного средства или оборудования.

Содержание и техобслуживание

Дополнительный багажник следует тщательно чистить и правильно содержать, особенно в зимние месяцы. Используйте только раствор воды и жидкости для мытья автомобиля без добавления спирта, отбеливателя или нашатырного спирта.

Из соображений экономии топлива и безопасности других участников дорожного движения дополнительный багажник и багажник на крышу следует снимать, когда они не используются.

Периодически осматривайте дополнительный багажник на предмет повреждений. Удаляйте пыль, поврежденные или изношенные части. Используйте только подлинные запчасти, полученные от специалистов по комплектации, распространителя или изготовителя.

Любые изменения, произведенные на багажниках крыши и дополнительных багажниках, а также использование иных запчастей и аксессуаров, кроме поставленных изготовителем, ведет к аннулированию гарантии и ответственности изготовителя в отношении любого материального ущерба или несчастного случая. Вы должны неукоснительно соблюдать эти инструкции и использовать только поставленные подлинные оригинальные детали.

Для замены утерянных или дефектных ключей запишите приведенные ниже номера замка и ключей и зарегистрируйте их на www.whispbar.com/warranty-registration/.

车顶架安装

未固定好的负荷和安装不正确的车顶架及配件架有可能在旅行过程中松动并造成严重的事故！因此，安装、拿取和使用都必须按照产品和车辆的使用指示进行。

除这些指示外，还需要查看车顶架的安装指示和车辆的操作指示。

这些指示应与车辆的操作指示保留在一起，在使用和旅行过程中随车携带。

为您的安全考虑，您应只使用被认可能够使用您的车辆的经验证（如经GS验证）的车顶架。

对于未指定前方和后方横杆之间距离的车顶架来说，距离应为至少700mm或是尽量长。请注意，配件架的连接系统是不允许有任何修改的（如：加钻孔）。

检查所配的硬件和负荷，确保安装牢固和功能正常：

- 每次出发前检查。
- 在安装车顶架或是加上负荷后，短距离行车后（50km或30分钟）检查。
- 长距离行车时，定期停车检查。
- 路面情况恶劣时，每两小时检查一次。
- 在旅途停车，而且车辆经过一段无人看管的时间后检查（检查是否有由第三方造成的损坏）。

放置行李

行李重量请勿超过行李架、配件架的最大承重或是车辆生产厂家建议的最大承重。

车顶最大负荷=车顶架重量+配件架重量+承载行李重量

车顶架或配件架不应该超过雨槽。对于车顶外沿没有雨槽的车，参考相关国家规定。

负荷的分配应均匀，重心应尽量低。

行车和相关法规

车速必须符合负荷重量和车速的限制。如无车速限制，我们建议最高速度为130km/h。

无论运输多重的负荷，车速都需要将所有行车条件考虑在内，如路况、路面、交通情况、风等。车辆操作、转弯、刹车和对侧风的敏感程度都会随着车顶的负荷增加而有所改变。

不建议越野行车。越野行车有可能对您的车辆或是设备造成损害。

保养

配件架应仔细清洁和保养，特别是在冬天。可使用不含酒精、漂白剂或是铵添加剂的普通液体清洁剂或是标准的洗车用清洁剂。

为了节省能源和确保其他司机的安全，配件架和车顶架在不使用的时候应卸下来。

定期检查配件架，查看是否有损坏。更换丢失、损坏或是磨损的配件。只使用来自经销商或是厂家的原厂配件。

任何对车顶架及配件架的修改和使用非原厂的部件或是配件均会造成厂家提供的保修无效并且不对材料损坏或是事故承担责任。您应严格遵守此规定，只使用原厂配件。

为了能够更换任何丢失或是毁坏的钥匙，请在下面记下锁和钥匙号码，在此网页上注册：

www.whispbar.com/warranty-registration/。

랙 설치

부적절하게 적재된 화물과 부정확하게 장착된 루프랙 및 부속랙은 여행 중에 느슨해져서 중대한 사고를 유발할 수 있습니다! 그러므로 반드시 제품 및 차량 설명서에 따라 설치, 취급 및 사용해야 합니다.

본 사용설명서와 아울러 루프랙 장착 설명서와 차량 운행 설명서를 참고하십시오.

본 사용설명서는 차량 운행 설명서와 함께 보관해야 하며, 사용 및 여행 중에는 차량 내에 보관해야 합니다.

귀하의 안전을 위해, 귀하의 차량에 사용할 수 있다고 승인된, 검증(GS 검증 등)을 받은 루프랙만 사용해야 합니다.

전방 가로대와 후방 가로대 사이의 간격이 명시되지 않은 루프랙의 경우, 간격이 700mm 이상으로 최대한 멀어야 합니다. 부속랙의 장착부는 개조하면 안 됩니다(추가 드릴 구멍 등).

다음과 같은 경우, 장착부가 단단하게 고정되어 있고 정상적으로 작동하는지 점검하십시오:

- 여행을 떠나기 전에
- 랙 또는 화물을 장착한 후 단거리 운행을 하고 나서(50km 또는 30분)
- 장거리 여행에서는 일정한 시간마다
- 험한 지형에서는 2시간마다
- 얼마 동안 여행을 중단하고 차량을 무감시 상태로 세워 둔 후에(외부적 요인에 의한 손상이 없는지 점검하십시오)

화물 적재

루프랙 및 부속랙에 대하여 허용된 최대하중, 또는 차량 제조자가 권장하는 최대하중을 초과하지 않도록 하십시오.

최대 루프 하중 = 루프랙 중량 + 부속랙 중량 + 화물 중량

루프랙 또는 부속랙이 지붕의 양쪽 홈 밖으로 튀어나오면 안 됩니다. 지붕에 홈이 없는 승용차의 경우에는 지붕 모서리 밖으로 튀어나오면 안 됩니다. StVZO(또는 국가 규정)를 참고하십시오.

하중이 고루 분산되고 무게중심이 되도록 낮아야 합니다.

차량 운전 및 규정

차량 운전 속도는 수송하는 화물 및 공식적 속도제한에 부합되어야 합니다. 속도제한이 없을 경우의 권장 최고 속도는 시속 130km입니다.

화물을 수송할 경우에는 도로 상태, 노면, 교통 상황, 바람 등 모든 조건을 고려하여 차량 속도를 정해야 합니다. 지붕에 화물을 적재하면 차량의 핸들링, 코너링, 브레이크 작동, 옆바람에 대한 민감성 등이 달라집니다.

비포장도로 운전은 삼가하십시오. 차량 및 장비가 손상될 수 있습니다.

유지관리

부속랙은 잘 청소하고 관리해야 하며, 특히 겨울철에는 더욱더 주의해야 합니다. 알코올, 표백제 또는 암모늄 첨가물이 함유되지 않은 일반 세차액에 물을 섞은 것만 사용하십시오.

자동차 연비와 다른 도로 사용자들의 안전을 위해, 부속랙 및 루프랙을 사용하지 않을 때는 떼어 놓아야 합니다.

정기적으로 부속랙을 점검하십시오. 손실, 손상 또는 마모된 부품은 즉시 교체하십시오. 부품전문점, 대리점 또는 제조자에게서 구입한 순정부품만 사용하십시오.

루프랙 및 부속랙을 개조하거나, 제조자가 공급하는 부품 또는 부속품 외의 것을 사용할 경우, 물질적 손해 또는 사고에 대한 제조자의 책임과 제품보증이 실효될 수 있습니다. 귀하는 이 지침을 준수하여, 제조자가 공급하는 순정부품만 사용해야 합니다.

분실되었거나 결함이 있는 열쇠를 교체하려면 아래의 자물쇠 및 열쇠 번호를 다음 웹사이트에서 등록하십시오:

www.whispbar.com/warranty-registration/。

Instalacja bagażnika

Nieprawidłowo zainstalowane uchwyty oraz nieprawidłowo umocowane bagażniki dachowe czy akcesoria mogą się poluzować podczas podróży oraz spowodować groźne wypadki! W związku z tym instalacja oraz użycie muszą być dokonywane zgodnie z instrukcjami produktu i pojazdu.

Oprócz danych instrukcji należy zapoznać się z instrukcjami mocowania bagażnika dachowego oraz instrukcjami obsługi pojazdu.

Dane instrukcje powinny być przechowywane razem z instrukcjami obsługi pojazdu oraz należy je mieć przy sobie podczas użytkowania produktu lub w czasie podróży.

Dla własnego bezpieczeństwa używaj jedynie przetestowanych bagażników samochodowych (np. ze znakiem GS), autoryzowanych do użycia w Twoim pojeździe.

W przypadku bagażników dachowych, które nie określają dokładnej odległości pomiędzy przednią i tylną belką, odległość powinna wynosić 700 mm lub być możliwie największa. Należy pamiętać, iż zmiany (np. dodatkowo wywiercane otwory) dokonywane na akcesoriach systemu bagażnikowego nie są dopuszczalne.

Należy sprawdzić sprzęt do mocowania oraz ładować dość ściśle:

- Przed każdą podróżą.
- Po przejechaniu krótkiej odległości (50 km lub 30 minut), zwracając uwagę na bagażnik lub ładunek.
- W regularnych odstępach czasu przy dłuższych podróżach.
- Co dwie godziny na trudnym terenie.
- Po przerwie w podróży, podczas której pojazd był zostawiony bez nadzoru. (należy sprawdzić szkody spowodowane zewnętrzną interwencją).

Ładowanie bagażnika

Nie należy przewyższać maksymalnego obciążenia określonego dla bagażnika dachowego, akcesoriów lub maksymalnego obciążenia rekomendowanego przez producenta pojazdu.

Maksymalne obciążenie bagażnika = waga bagażnika dachowego + waga akcesoriów + waga ładunku.

Bagażnik dachowy lub akcesorium dachowe mogą nie wystawać nad rynną. W przypadku samochodów bez rynny poza zewnętrzną krawędzią należy odwołać się do StVZO (lub przepisów krajowych).

Ładunek powinien być rozłożony równomiernie z możliwie najniższym środkiem ciężkości.

Kierowanie pojazdem i przepisy

Prędkość pojazdu musi być odpowiednia do przewożonego obciążenia oraz oficjalnych ograniczeń prędkości. W przypadku braku ograniczeń prędkości, sugerujemy maksymalną prędkość 130km/h.

Przy przewożeniu jakiegokolwiek ładunku prędkość pojazdu musi uwzględniać wszystkie aspekty jak np. stan drogi, powierzchnia drogi, warunki ruchu drogowego, wiatr itp. Kierowanie pojazdem, jazda na zakrętach, hamowanie oraz wrażliwość na boczne wiatry zmieni się z dodatkowym obciążeniem dachu bagażnikowego.

Jazda po bezdrożach nie jest rekomendowana i może spowodować uszkodzenia pojazdu lub sprzętu.

Konserwacja

Bagażnik na akcesoria powinien być odpowiednio konserwowany i czyszczony, szczególnie w ciągu zimy. Należy stosować wyłącznie roztwór wody i standardowego płynu do mycia samochodów bez dodatku alkoholu, wybielacza lub amoniaku.

Mając na uwadze oszczędność paliwa oraz bezpieczeństwo innych użytkowników dróg, bagażnik dachowy oraz bagażnik na akcesoria powinny być wymontowane, kiedy nie są używane.

Należy okresowo sprawdzać, czy bagażnik na akcesoria nie ma uszkodzeń. Należy wymieniać utracone, uszkodzone lub zużyte części. Należy używać jedynie oryginalnych części zapasowych zakupionych od specjalisty, dealera lub producenta.

Jakiegokolwiek zmiany naniesione na bagażniki dachowe lub bagażniki na akcesoria oraz wykorzystanie części zapasowych lub akcesoriów innych, niż te dostarczane przez producenta spowodują wygaśnięcie gwarancji producenta oraz odpowiedzialności za jakiegokolwiek szkody lub wypadki. Należy ściśle stosować się do danych instrukcji i używać jedynie oryginalnych części.

W celu wymiany utraconych lub wadliwych zamków należy wpisać w dole numer blokady i zamka oraz zarejestrować je na stronie www.whispbar.com/warranty-registration/.

Montering av takstativ

Last som er dårlig sikret og feil monterte takstativ og spesialholdere kan løsne under kjøring og forårsake alvorlig ulykker. Montering, håndtering og bruk må derfor utføres i samsvar med kjøretøyets og produktets bruksanvisning. I tillegg til disse bruksanvisningene, les monteringsanvisningen for takstativet og kjøretøyets brukerhåndbok nøye. Alle disse anvisningene bør til enhver tid oppbevares sammen med kjøretøyets brukerhåndbok i bilen.

Av sikkerhetsgrunner bør du bare bruke testede (f. eks GS-godkjente) takstativ som er tilpasset din bil.

For takstativ som ikke angir avstanden mellom fremre og bakre tverrstang må avstanden være minst 700 mm eller så stor som mulig. Vær oppmerksom på at endring (f. eks. at man driller tilleggshull) av festeordningene til spesialholdere ikke er tillatt.

Sjekk at både festeordningene og last er godt strammet til og sikret:

- Før du legger ut på tur
- Etter en kort distanse (50 km eller 30 min) etter montering
- Med jevne mellomrom på lange strekninger
- Hver annen time på dårlige veier
- Etter pauser der bilen har vært uten tilsyn (sjekk for skade påført av utenforstående)

Lasting av stativ

Ikke overskrid takstativets eller spesialholderens angitte maksimumsvekt eller kjøretøyets anbefalte maksimum lastevekt.

Maksimum lastevekt = vekten av takstativet + vekten av spesialholder + vekten av lasten

Takstativet og spesialholderen må ikke stikke lenger ut enn regnrennen. For biler uten regnrenne på ytterkanten gjelder StVZO (eller nasjonale lover og forskrifter).

Vekten skal fordeles jevnt med tyngdepunktet så lavt som mulig.

Forskrift om bruk av kjøretøy

Farten må tilpasses vekten av lasten og fastsatte fartsgrenser. Hvis det ikke er noen fartsgrense må kjørehastigheten tilpasses veikaliteten og veiens overflate, trafikkbildet og værforholdet. Bilens kjøreegenskaper i kurver og svinger og ved bremsing eller i sterk sidevind vil endres med taklast.

Vi fraråder kjøring utenfor vei; noe som kan føre til skade på kjøretøy og utstyr.

Vedlikehold

Spesialholdere må bli rengjort og vedlikeholdt, spesielt i vintermånedene. Bruk kun en blanding av vann og standard bilrens eller bilsåpe uten alkohol, klor eller ammoniakk. For å spare drivstoff og for å forhindre skade på andre i trafikken, fjern takstativ og spesialholder når disse ikke er i bruk. Sjekk spesialholderen for skade med jevne mellomrom. Manglende, skadde eller slitte deler må byttes ut. Bruk bare originaldeler fra et godkjent delelager, forhandler eller produsent.

Endringer av takstativet eller spesialholderen samt bruk av ikke-originale deler og tilleggsutstyr fra andre enn produsenten vil automatisk annullere fabrikkgarantien og produsentens ansvar for materielle skader og ulykker. Du må følge disse reglene nøye og ikke bruke annet enn originaldeler fra leverandør. For å kunne få nye nøkler ved tap eller skade, fyll inn lås- og nøkkelnummer nedenfor og registrer dem på www.whispbar.com/warranty-registration/.

Přípevnění nosiče

Nedostatečně zajištěné náklady a nesprávně připravené střešní nosiče a příslušenství se mohou za jízdy uvolnit a zapříčinit vážnou nehodu! Proto musí být přípevnění, zacházení a použití provedeno v souladu s návodem k použití výrobku i vozidla.

Spolu s těmito návody si ještě přečtěte návod na přípevnění střešního nosiče a instrukce na provoz vozidla.

Tyto návody uchovávejte pohromadě s příručkou na provoz vozidla, a mějte je ve vozidle při použití a na cestách.

V zájmu vlastní bezpečnosti používejte pouze ověřené (např. GS testované) střešní nosiče, které jsou schválené pro použití na vašem vozidle.

U střešních nosičů, které neuvádějí vzdálenost mezi předními a zadními příčkami, má tato vzdálenost být nejméně 700 mm, nebo co největší dle možnosti. Mějte prosím na zřeteli, že přípevňovací zařízení nesmí být žádným způsobem pozměněno (např. vrtáním dalších děr).

Kontrolujte přípevňovací vybavení i náklad, aby pevně seděly:

- Před začátkem každé jízdy
- Po krátké jízdě (50 km nebo 30 minut) po instalaci nebo naložení
- V pravidelných intervalech během dlouhé cesty
- Každé dvě hodiny na nerovném terénu
- Po přestávkách v jízdě, během nichž stálo vozidlo bez dozoru (hledejte známky poškození a kontrolujte, zda s nákladem někdo nemanipuloval)

Náklad na nosič

Nepřesahujte maximální náklad určený pro daný střešní nosič nebo jiný nosič a příslušenství, ani maximální náklad, jaký doporučuje výrobce auta.

Max. střešní náklad = hmotnost střešního nosiče + hmotnost příslušenství + hmotnost nákladu.

Střešní nosič nebo příslušenství nesmí přečnivat přes žlábek. U aut, která nemají žlábek nad vnějším okrajem, viz StVZO (nebo nařízení daného státu).

Náklad má být rovnoměrně rozmístěn nejnižším středem tíže.

Řízení a dopravní předpisy

Rychlost jízdy musí odpovídat nákladu a dopravním předpisům. Tam, kde není omezená rychlost, doporučujeme maximální rychlost 130km/hod.

Při převozu jakéhokoli nákladu je nutné při rychlosti brát zřetel na všechny okolnosti jako je stav vozovky, povrch vozovky, dopravní provoz, vítr, apod. Při řízení, zatáčkách, brzdění a citlivosti na postranní vítr, platí změněné podmínky, když je na střeše na náklad.

Jízda mimo silnic se nedoporučuje. Mohla by vést k poškození vozidla i příslušenství.

Údržba

Nosič a příslušenství je třeba opatrně čistit a udržovat, obzvláště v zimních měsících.

Použijte pouze roztok vody a běžného prostředku na mytí aut bez obsahu alkoholu, bělidla ani čpavkových přísad.

Doporučuje se nosič z auta odstranit, jestliže nevezete náklad, z důvodů jak úspory benzínu, tak bezpečnosti jiných motoristů a chodců.

Pravidelně nosič a příslušenství prohlížejte, zda nenesou známky poškození. Ztracené, poškozené nebo opotřebované součástky je třeba vyměnit za nové. Používejte pouze původní náhradní součástky, které jsou k dostání ve speciálních velkoobchodech nebo u výrobce.

Jakékoli změny provedené na střešním nosiči a příslušenství, a používání součástek nebo doplňků, které nedodal výrobce, povede k propadnutí výrobní záruky a k odpovědnosti za jakékoli hmotné škody nebo nehody. Proto byste se měl(a) tímto návodem přísně řídit, a používat pouze původní součástky, přiložené k výrobku.

Abyste mohl(a) nahradit ztracené nebo závadné klíče, poznamenejte si čísla zámku a klíčů zde, a evidujte je na adrese www.whispbar.com/warranty-registration/.

Instalação do porta-bagagem

Uma carga, um porta-bagagem de tejadilho ou um acessório presos ou instalados incorretamente podem afrouxar-se durante o trajeto do veículo e provocar um acidente grave! Por isto, este produto deve ser instalado, manuseado e utilizado segundo as instruções fornecidas para o produto e o veículo.

Além de seguir as instruções fornecidas aqui, recomendamos que o utilizador leia as instruções de montagem do porta-bagagem e as instruções de operação do veículo.

As instruções fornecidas aqui devem ser anexadas ao manual de operação do veículo e conservadas no veículo quando o produto estiver em uso.

Para sua própria segurança, utilize somente os porta-bagagens de tejadilho testados (ex.: teste GS) e autorizados para uso com seu veículo.

Caso a distância entre as barras transversais dianteira e traseira do seu porta-bagagem de tejadilho não tenha sido especificada, ela deve ser a maior possível, no mínimo de 700 mm. Note que é proibido fazer alterações ao sistema de montagem do acessório (tais como, perfurar orifícios adicionais).

Verifique sempre se os mecanismos de fixação e a carga estão presos firmemente:

- antes de tomar a estrada;
- após conduzir uma curta distância (50 km ou 30 minutos), quando o porta-bagagem ou uma carga tiverem sido instalados;
- a intervalos regulares, no caso de longos percursos;
- a cada duas horas, se a estrada estiver em más condições;
- após qualquer parada, caso o veículo tenha sido deixado sem supervisão (a fim de confirmar a ausência de danos provocados por terceiros).

Carregamento do porta-bagagem

Nunca ultrapasse a carga máxima especificada para o porta-bagagem, o acessório de transporte ou a carga máxima recomendada pelo fabricante do veículo.

Carga máxima sobre o tejadilho = peso do porta-bagagem + peso dos acessórios de transporte + peso da carga.

O comprimento do porta-bagagem ou do acessório não deve ultrapassar a caleira do veículo. No caso de um veículo sem caleira, o comprimento não deve ultrapassar a beira do tejadilho. Recomendamos consultar a norma StVZO ou as normas nacionais aplicáveis.

A carga deve estar uniformemente distribuída com o centro de gravidade mais baixo possível.

Condução do veículo e regulamentos

A velocidade do veículo deve ser adequada à carga transportada e os limites de velocidade oficiais. Na ausência de um limite de velocidade, recomendamos não ultrapassar 130 km/h.

Ao transportar uma carga, a velocidade do veículo deve também levar em consideração as condições ambientais, tais como o estado de manutenção da estrada, a superfície da estrada, as condições do tráfego, os ventos, etc. O acréscimo de uma carga sobre o tejadilho alterará o comportamento do veículo na estrada, a estabilidade nas curvas, a frenagem e a reação aos ventos laterais.

A condução fora de estrada não é recomendada pois poderia danificar o veículo e seu equipamento.

Manutenção

the lapsing of the manufacturer's warranty and liability for any material Mantenha o acessório de transporte limpo e mantido com cuidado, especialmente durante o inverno. Para a limpeza, utilize somente uma solução de água e líquido comum de limpeza de automóveis, sem acrescentar nenhum produto que contenha álcool, branqueador ou amônia.

Para economizar combustível e para a segurança dos outros motoristas na estrada, recomendamos a retirada do acessório de transporte e do porta-bagagem quando eles não estiverem em uso.

Inspecione periodicamente o porta-bagagem para verificar a presença de danos. Substitua as peças perdidas, danificadas ou gastas. Utilize somente peças originais compradas de um revendedor ou do fabricante.

As alterações feitas ao porta-bagagem ou ao acessório de transporte, como também a utilização de peças ou acessórios diferentes daqueles fornecidos pelo fabricante anulam a garantia e a responsabilidade do fabricante em caso de danos físicos ou acidentes. O utilizador deve respeitar todas as instruções fornecidas aqui e utilizar somente as peças originais fornecidas.

Para poder substituir as chaves perdidas ou defeituosas, recomendamos anotar abaixo o número da fechadura e das chaves e registá-los em www.whispbar.com/warranty-registration/.

A csomagtartó felszerelése

A helytelenül rögzített rakományok és a helytelenül felszerelt tetőcsomagtartók és kiegészítő csomagtartók meglazulhatnak az utazás során és súlyos baleseteket okozhatnak! Ezért a felszerelésnek, a kezelésnek és a használatnak a termék és a jármű útmutatójának megfelelően kell történnie.

Ezen utasításokon kívül, nézze át a tetőcsomagtartó felszerelésének útmutatóját és a jármű működtetési utasításait.

Tartsa ezeket az utasításokat a jármű működtetési utasításaival együtt és legyenek a járműben a használat során és útközben.

Saját biztonsága érdekében csak olyan tetőcsomagtartót szabad járművére felszerelni, amelynek használatát az Ön járművére engedélyezték és amelyet arra a típusra (GS-módszerrel) bevizsgáltak.

távolságot, a távolság legyen legalább 700 mm vagy a lehető legnagyobb.

Kérjük, ne feledje, hogy nem szabad megváltoztatni (pl. további lyukakat fúrni) a kiegészítő csomagtartó tartozékrendszer.

Ellenőrizze a tartozék fémárúkat és rakományokat, hogy szorosan kapcsolódjanak és működjenek:

- Az út megkezdése előtt.
- Egy rövid táv megtétele után (50 km vagy 30 perc) a csomagtartó vagy rakomány rögzítése után.
- Hosszabb utazás esetén rendszeresen.
- Kétóránként göröngyös terepen.
- Az utazás megszakítása után, amikor a járművet felügyelet nélkül hagyták. (ellenőrizze, hogy nem történt-e rongálás külső beavatkozás miatt)

A csomagtartó rakománnyal való terhelése

Ne haladja meg a tetőcsomagtartóhoz, kiegészítő csomagtartóhoz megadott maximális terhelést vagy a jármű gyártója által javasolt maximális terhelést.

Maximális tetőcsomagtartó terhelés = tetőcsomagtartó súlya + a kiegészítő csomagtartó súlya + a rakomány súlya.

Lehetséges, hogy a tetőcsomagtartó vagy a kiegészítő csomagtartó nem terjed túl az esőcsatornán. Az olyan autók esetében, amelyeken nincs esőcsatorna a külső szegély felett, lásd az StVZO-át (vagy az országos szabályokat).

A rakományt úgy kell elrendezni, hogy súlypontja a lehető legalacsonyabban legyen.

A jármű vezetése és a szabályok

A hajtási sebességnek meg kell felelnie a szállított rakománynak és a hivatalos sebességkorlátozásoknak. Ha nincsenek megadva a sebességhatárok, akkor maximum 130 km/ó sebességet javasolunk.

Rakomány szállításkor a jármű sebességének meg kell felelnie olyan körülményeknek, mint az út állapota, az út felszíne, a forgalom, szél, stb. A jármű kezelhetősége, a kanyarodás, a fékezés és az oldalszélre való reagálás megváltozik a tetőcsomagtartó rakománynak hozzáadásával.

Terepen való szállítást nem javasolunk, mert járműve vagy a szállított berendezés megsérülhet.

Karbantartás

A kiegészítő csomagtartó figyelmes tisztítása és karbantartása nagyon fontos, különösen a téli hónapokban. Csak a szabványos autótisztító folyadék és víz keverékét használja alkohol, hipó vagy ammonia adalékanyagok nélkül.

Üzemanyagtakarékosági és a többi úthasználó biztonságára vonatkozó okokból a kiegészítő csomagtartót és a tetőcsomagtartót le kell venni, amikor nem kerülnek használatra.

Időnként vizsgálja meg a kiegészítő csomagtartót, hogy nem sérült-e. Pótolja az elveszett, sérült vagy elhasználdott részeket. Csak kézsztárspecialistától, kereskedőtől vagy gyártótól beszerzett eredeti pótalkatrészeket használjon.

A tetőcsomagtartón és kiegészítő csomagtartón végzett bármely változtatás, valamint a gyártó által biztosított pótalkatrészekről vagy kiegészítő felszerelésekről eltérő pótalkatrészek vagy kiegészítő felszerelések használata a gyártó anyagi károokra vagy balesetekre vonatkozó garanciájának és felelősségének megszűnését vonja maga után. Szószertint kövesse ezeket az utasításokat és csak a kapott eredeti alkatrészeket használja.

Bármely elveszett vagy hibás kulcs cseréjéhez jegyezze meg az alábbi zár- és kulcsszámokat és regisztrálja őket a címen www.whispbar.com/warranty-registration/.

Montáž strešného nosiča

Nedostatočne zaistený náklad alebo nesprávne namontovaný strešný nosič a doplnky nosiča sa môžu počas jazdy uvoľniť a spôsobiť vážne nehody! Preto je nevyhnutné, aby jeho montáž a používanie boli v súlade s pokynmi pre tento výrobok a vozidlo.

Popri týchto pokynoch si preštudujte aj pokyny na montáž strešného nosiča a prevádzkové pokyny vozidla.

Tieto pokyny by mali byť uložené pri pokynoch na prevádzku vozidla a počas jeho používania a na cestách by mali byť v aute.

V záujme vlastnej bezpečnosti by ste mali používať len odskúšané strešné nosiče (napr. nosiče opatrené známkou GS), ktoré boli schválené na používanie na vašom vozidle.

Pri strešných nosičoch, ktoré neudávajú vzdialenosť medzi prednou a zadnou priečkou rámu, by vzdialenosť mala byť najmenej 700 mm alebo čo najväčšia možná. Vezmite na vedomie, že úpravy (napr. navrhované dodatočné diery) na prídavnom upevňovacom systéme strešného nosiča nie sú povolené.

Skontrolujte upevňovacie komponenty, silné pripevnenie nákladu a fungovanie:

- pred začiatkom každej cesty,
- po namontovaní nosiča alebo pripevnení nákladu po prejdení krátkej vzdialenosti (50 km alebo 30 minút)
- na dlhších trasách v pravidelných intervaloch
- v zlom teréne každé dve hodiny
- po prerušení cesty, počas ktorej bolo vozidlo ponechané bez dozoru (skontrolujte možné poškodenie zásahom cudzej osoby).

Naloženie nákladu na nosič

Neprekročte maximálnu záťaž povolenú pre strešný nosič, prídavný nosič alebo maximálnu záťaž odporúčanú výrobcom vozidla.

Maximálna záťaž strechy = váha strešného nosiča + váha prídavných nosičov + váha nákladu.

Strešný nosič alebo prídavný nosič nesmie prečnievať cez dažďový žliabok. Pri autách bez žliabku nad vonkajším okrajom si vyhľadajte predpisy o bezpečnosti cestnej premávky StVZO (alebo národné predpisy).

Náklad musí byť rovnomerne rozložený, s ťažiskom pokiaľ možno čo najľahším.

Vedenie vozidla a predpisy

Rýchlosť jazdy sa musí prispôbiť prepravovanému nákladu a povolenej rýchlosti jazdy. Ak rýchlosť jazdy stanovená nie je, odporúčame maximálnu rýchlosť 130 km/h.

Pri preprave akéhokoľvek nákladu rýchlosť jazdy musí brať do úvahy všetky podmienky, napríklad stav vozovky, povrch vozovky, premávku, vietor, atď. Ovládanie vozidla, odbočovanie, brzdenie a citlivosť na bočné vetry sa po naložení nákladu menia!

Neodporúčame jazdu terénom, nakoľko by mohlo dôjsť k poškodeniu vášho vozidla alebo jeho prevodovky.

Údržba

Prídavný nosič je nutne pozorne a čistíť a udržiavať, osobitne počas zimných mesiacov. Používajte len roztok vody a bežného autošampónu bez obsahu alkoholu, bielidla alebo prísad amónia.

Keď prídavný a strešný nosič nepoužívate, z dôvodu hospodárnosti jazdy a bezpečnosti ostatných účastníkov premávky by ste ich mali odmontovať.

Pravidelne kontrolujte, či prídavný nosič nie je poškodený. Stratené, poškodené alebo opotrebované časti vymeňte. Používajte len originálne náhradné diely zakúpené v predajni náhradných dielov, u predajcu alebo výrobcu.

Akékoľvek úpravy strešných nosičov a prídavných nosičov, ako aj používanie náhradných dielov alebo doplnkov iných ako náhradné diely a doplnky dodané výrobcom, povedú k prepadnutiu záruky výrobcu a jeho zodpovednosti za materiálne škody a nehody. Tieto pokyny musíte dodržiavať do písmena a používať len dodané originálne súčiastky.

Pre potreby objednania náhradných kľúčov za stratené alebo poškodené kľúče si poznačte čísla zámku a kľúča do poskytnutého okienka a zaregistrujte ich na adrese www.whispbar.com/warranty-registration/.

Εγκατάσταση Σχάρας

Φορτία που δεν έχουν δεθεί με ασφάλεια και σχάρες οροφής και αξεσουάρ που δεν έχουν τοποθετηθεί σωστά μπορεί να χαλαρώσουν κατά τη διάρκεια του ταξιδιού και να προκαλέσουν σοβαρά ατυχήματα!

Επομένως, η εγκατάσταση, ο χειρισμός και η χρήση θα πρέπει να εκτελούνται σύμφωνα με τις οδηγίες του προϊόντος και του αυτοκινήτου.

Εκτός από τις παρούσες οδηγίες, μελετήστε τις οδηγίες τοποθέτησης της σχάρας οροφής και τις οδηγίες χρήσης του οχήματος.

Οι παρούσες οδηγίες θα πρέπει να φυλάσσονται μαζί με τις οδηγίες χρήσης του οχήματος και να βρίσκονται μέσα στο όχημα όταν κάνετε χρήση και οδηγείτε.

Για τη δική σας ασφάλεια, θα πρέπει να χρησιμοποιείτε αποκλειστικά ελεγχμένες (υπό τις προδιαγραφές GS) σχάρες οροφής που είναι εγκεκριμένες για χρήση στο όχημά σας.

Για όσες σχάρες οροφής δεν καθορίζουν την απόσταση μεταξύ της εμπρόσθιας και της οπίσθιας μπάρας, η απόσταση θα πρέπει να είναι τουλάχιστον 700 χιλιοστά ή όσο μεγαλύτερη γίνεται.

Παρακαλούμε σημειώστε ότι τροποποιήσεις (π.χ. επιπλέον τρύπες με τρυπάνι) στο σύστημα πρόσδεσης της σχάρας δεν επιτρέπονται.

Ελέγξτε το υλικό πρόσδεσης και το φορτίο εάν είναι σφιχτά δεμένο και λειτουργεί σωστά:

- Πριν την έναρξη κάθε ταξιδιού.
- Αφού οδηγήσετε για σύντομη απόσταση (50 Χιλιόμετρα ή 30 λεπτά) αφότου τοποθετήσατε τη σχάρα ή το φορτίο
- Σε τακτά διαστήματα σε μεγαλύτερα ταξίδια.
- Κάθε δύο ώρες σε ανώμαλο έδαφος.
- Μετά από κάθε διακοπή του ταξιδιού κατά την οποία το όχημα είχε αφαιρεθεί χωρίς επίβλεψη. (ελέγξτε για βλάβες που τυχόν προκλήθηκαν από εξωτερική παρέμβαση)

Φόρτωση της Σχάρας

Μην υπερβαίνετε το μέγιστο όριο φορτίου που καθορίζεται για τη σχάρα οροφής και τα αξεσουάρ ή το μέγιστο όριο φορτίου που συνιστά ο κατασκευαστής του οχήματος.

Μέγιστο όριο φορτίου = βάρος της σχάρας οροφής + βάρος των αξεσουάρ + βάρος του φορτίου.

Η σχάρα οροφής και τα αξεσουάρ δεν πρέπει να εξέρχονται από τις υδρορροές του αυτοκινήτου. Για αυτοκίνητα χωρίς υδρορροές πάνω από το εξωτερικό τους άκρο συμβουλευτείτε το StVZO (ή τους εθνικούς κανονισμούς).

Το φορτίο θα πρέπει να κατανέμεται ομοιόμορφα έχοντας το κέντρο βάρους όσο γίνεται χαμηλότερα.

Οδήγηση οχήματος και Κανονισμοί

Η ταχύτητα οδήγησης θα πρέπει να είναι ανάλογη με το φορτίο που μεταφέρετε και προσαρμοσμένη στα επίσημα όρια ταχύτητας. Εάν δεν υπάρχουν όρια ταχύτητας συνάσουμε μέγιστη ταχύτητα 130 km/h.

Κατά τη μεταφορά οποιουδήποτε φορτίου, η ταχύτητα θα πρέπει να προσαρμόζεται λαμβάνοντας υπόψη όλες τις συνθήκες όπως την κατάσταση του δρόμου, το οδόστρωμα, τις κυκλοφοριακές συνθήκες, τον αέρα κλπ. Ο χειρισμός του αυτοκινήτου, η στροφή, το φρενάρισμα και η ευαισθησία στους πλευρικούς ανέμους επηρεάζονται με την προσθήκη επιπλέον βάρους στην οροφή.

Η εκτός δρόμου οδήγηση δεν συνιστάται διότι ενδέχεται να προκληθούν βλάβες στο όχημα ή στον εξοπλισμό σας.

Συντήρηση

Η σχάρα αξεσουάρ θα πρέπει να καθαρίζεται και να συντηρείται με προσοχή, ιδιαίτερα κατά τους χειμερινούς μήνες. Χρησιμοποιείτε μόνο διάλυμα νερού με κοινό υγρό καθαρισμού αυτοκινήτου χωρίς πρόσθετα από οινόπνευμα, χλώριο ή αμμωνία.

Για λόγους οικονομίας καυσίμου και ασφάλειας των υπολοίπων χρηστών του δρόμου, η σχάρα αξεσουάρ και η σχάρα οροφής θα πρέπει να αφαιρούνται όταν δεν χρησιμοποιούνται.

Σε τακτά χρονικά διαστήματα ελέγξτε τη σχάρα αξεσουάρ για βλάβες. Αντικαταστήστε χαμένα, κατεστραμμένα ή φθαρμένα μέρη. Χρησιμοποιείτε μόνο αυθεντικά ανταλλακτικά από επίδικο προμηθευτή, έμπορο ή κατασκευαστή.

Κάθε τροποποίηση στη σχάρα οροφής ή αξεσουάρ όπως και η χρήση ανταλλακτικών ή αξεσουάρ διαφορετικών από αυτά που προμηθεύει ο κατασκευαστής θα έχει ως συνέπεια την ακύρωση της εγγύησης του κατασκευαστή και της ευθύνης του για κάθε βλάβη σε υλικά ή για ατυχήματα. Θα πρέπει να τηρείτε κατά γράμμα αυτές τις οδηγίες και να χρησιμοποιείτε μόνο αυθεντικά ανταλλακτικά.

Για να αντικαταστήσετε χαμένα ή ελαττωματικά κλειδιά, καταγράψτε τους αριθμούς της κλειδαριάς και του κλειδιού κατωτέρω και καταχωρήστε τους στη διεύθυνση:

www.whispbar.com/warranty-registration/

Installation av räckel

Last som inte har säkrats ordentligt, ett taktäckel och tillbehör till räckel kan lossa under färden och leda till allvarliga olyckor. Därför måste installation, hantering och användning göras enligt produktens och fordonets anvisningar.

Förutom dessa anvisningar bör du även läsa igenom monteringsanvisningarna för taktäckel och fordonets bruksanvisning. Dessa anvisningar ska förvaras tillsammans med fordonets bruksanvisning och finnas i fordonet när det används.

För din egen säkerhet bör du endast använda testade (t.ex. GS-testade) taktäckel som har godkänts för användning med ditt fordon.

För taktäckel som inte anger avståndet mellan den främre och bakre lastbågen ska avståndet vara minst 700 mm eller så stort som möjligt. Observera att inga ändringar (t.ex. extra borrhål) får göras i taktäckels fästsystem.

Kontrollera fästanordningarna och lasten så att de fungerar och sitter ordentligt:

- Innan resan börjar.
- När du har monterat taktäckel eller lastat det och har kört en kort sträcka (50 km eller 30 minuter).
- Vid regelbundna intervall under längre resor.
- Varannan timme vid dåligt väglag.
- Efter ett avbrott i resan när fordonet har lämnats obevakat (kontrollera så att inga skador har inträffat p.g.a. någon annans ingripande).

Lastning av räckel

Överskrid inte maxlasten som anges för taktäckel eller dess tillbehör eller maxlasten som rekommenderas av fordonstillverkaren.

Maximal taklast = taktäckels vikt + vikten på dess tillbehör + lastens vikt.

Taktäckel eller dess tillbehör får inte sträcka sig utanför taktäckel, eller, om bilen inte har taktäckel, utanför den yttre kanten. Följ de tyska StVZO-reglerna eller ta reda på vilka nationella regler som gäller.

Lasten ska fördelas jämnt med lägsta möjliga tyngdpunkt.

Körning av fordonet och bestämmelser

Fordonets hastighet måste anpassas till den transporterade lasten och till allmänna hastighetsbegränsningar. Om det inte finns några hastighetsbegränsningar rekommenderar vi en maxhastighet på 130 km/h.

Oavsett vilken last som transporteras måste fordonets hastighet anpassas till omgivningsförhållanden som vägförhållanden, väglag, trafikförhållanden, vind, etc. Hanteringen av fordonet, beteendet i kurvor, bromsning och känslighet för sidvindar förändras med taklast.

Terrängkörning rekommenderas inte och kan leda till skador på ditt fordon eller din utrustning.

Underhåll

Räckels tillbehör ska rengöras och underhållas noggrant, i synnerhet under vintern. Använd endast en lösning med vatten och vanligt biltvättmedel utan alkohol, klor eller ammoniak tillsatser.

Taktäckel och dess tillbehör bör tas av när de inte används för att spara bensin och för säkerheten för andra på vägen. Inspektera räckels tillbehör regelbundet. Byt ut tappade, skadade eller slitna delar. Använd endast originalreservdelar från en återförsäljare eller tillverkare.

Eventuella ändringar som görs av taktäckel och dess tillbehör och användning av reservdelar och tillbehör som inte kommer från tillverkaren, kommer att annullera tillverkarens garanti och ansvar för materialskador eller olyckor. Du bör ta dessa anvisningar på stort allvar och endast använda originaldelar.

Anteckna lås- och nyckelnumret nedan, ifall du skulle behöva ersätta förlorade nycklar eller nycklar som inte fungerar, och registrera dem på www.whispbar.com/warranty-registration/.

車頂架安裝

未固定好的負荷和安裝不正確的車頂架及配件架有可能在旅行過程中鬆動並造成嚴重的事故！因此，安裝、拿取和使用都必須按照產品和車輛的使用指示進行。

除這些指示外，還需要查看車頂架的安裝指示和車輛的操作指示。

這些指示應與車輛的操作指示保留在一起，在使用和旅行過程中隨車攜帶。

為您的安全考慮，您應只使用被認可能夠使用您的車輛的經驗證（如經GS驗證）的車頂架。

對於未指定前方和後方橫杆之間距離的車頂架來說，距離應為至少700mm或是儘量長。請注意，配件架的連接系統是不允許有任何修改的（如：加鑽孔）。

檢查所配的硬體和負荷，確保安裝牢固和功能正常：

- 每次出發前檢查。
- 在安裝車頂架或是加上負荷後，短距離行車後（50km或30分鐘）檢查。
- 長距離行車時，定期停車檢查。
- 路面情況惡劣時，每兩小時檢查一次。
- 在旅途停車，而且車輛經過一段無人看管的時間後檢查（檢查是否有由協力廠商造成的損壞）。

放置行李

行李重量請勿超過行李架、配件架的最大承重或是車輛生產廠家建議的最大承重。

車頂最大負荷=車頂架重量+配件架重量+承載行李重量

車頂架或配件架不應該超過兩槽。對於車頂外沿沒有兩槽的車，參考相關國家規定。

負荷的分配應均勻，重心應儘量低。

行車和相關法規

車速必須符合負荷重量和車速的限制。如無車速限制，我們建議最高速度為130km/h。

無論運輸多重的負荷，車速都需要將所有行車條件考慮在內，如路況、路面、交通情況、風等。車輛操作、轉彎、剎車和對側風的敏感程度都會隨著車頂的負荷增加而有所改變。

不建議越野行車。越野行車有可能對您的車輛或是設備造成損害。

保養

配件架應仔細清潔和保養，特別是在冬天。可使用不含酒精、漂白劑或是銨添加劑的普通液體清潔劑或是標準的洗車用清潔劑。

為了節省能源和確保其他司機的安全，配件架和車頂架在不使用的時候應卸下來。

定期檢查配件架，查看是否有損壞。更換丟失、損壞或是磨損的配件。只使用來自經銷商或是廠家的原廠配件。

任何對車頂架及配件架的修改和使用非原廠的部件或是配件均會造成廠家提供的保修無效並且不對材料損壞或是事故承擔責任。您應嚴格遵守此規定，只使用原廠配件。

為了能夠更換任何丟失或是毀壞的鑰匙，請在下麵記下鎖和鑰匙號碼，在此網頁上註冊：

www.whispbar.com/warranty-registration/。

キャリアの取り付けについて

積荷がしっかりと固定されていなかったり、ルーフキャリアやアクセサリラックが正しく取り付けられていないと、走行中に外れて事故の原因となりますのでご注意ください。取り付け・取り扱い・ご利用の際には、必ず本製品と、ご使用の自動車の取扱説明書に従ってください。

本説明書以外にも、ルーフキャリアの取付説明書と、ご使用の自動車の取扱説明書をご確認ください。

本製品登載中は、本説明書を自動車の取扱説明書と一緒に車内に保管して下さい。

安全のため、試験済み（GS認証など）で、ご使用の自動車用として認可されたルーフキャリアのみご利用下さい。

前方・後方クロスバー間の距離が指定されていないルーフキャリアでは、できるだけ広く、最低700mmの間隔を空けて下さい。アクセサリラックの取付機構の改造（ドリルによる穴開けなど）は禁止します。

取付部品と積荷の装着状態・機能を、以下のタイミングで必ずお確かめ下さい。

- 出発前
- キャリア取付・荷積した直後の短距離走行後（50kmまたは30分）
- 長距離走行中は定期的に
- 悪路走行中は2時間毎
- 一旦走行を中断し、自動車を離れた場合（外部要因による損傷の確認）

積荷

ルーフキャリアおよびアクセサリラックの最大積載重量と、自動車メーカーが推奨する最大積載重量は厳守して下さい。

ルーフ最大積載重量=ルーフキャリアの重量+アクセサリラックの重量+積荷の重量

ルーフキャリアとアクセサリラックは、自動車のルーフモールより外にはみ出さないように取り付けて下さい。ご使用の自動車にルーフモールがない場合は、StVZO（ドイツ道路交通取締法）またはお住まいの国の規則をお確かめ下さい。

キャリア上の積荷は荷重が均等になるように配置し、重心がなるべく低くなるよう積載して下さい。

自動車の運転および交通規則

運転する際には法定最高速度を守り、積荷に応じた適切な速度で走行して下さい。特に定めのない場合は、時速130kmを最高速度として推奨します。

積荷を積載しているときは道路の様子、路面状態、交通状況、風の状態などの全ての条件を考慮した速度で運転して下さい。ルーフに積荷があると、自動車のハンドリング、コーナリング、ブレーキ特性、横風に対する応答などが変化します。

オフロード走行は、自動車や装備に損傷を与える可能性があるため、推奨できません。

お手入れについて

アクセサリラックは一年を通して注意深く洗浄・保守する必要がありますが、特に冬季の洗浄・保守は入念に行ってください。洗浄には、洗車用の洗剤（アルコール、漂白剤、アンモニアの添加物を含まないもの）を水で薄めてご使用下さい。

燃費向上と周囲の車両の安全のため、アクセサリラックおよびルーフキャリアは、必要のないときは取り外して下さい。

アクセサリラックは定期的に点検し、損傷がないことを確認して下さい。紛失・損傷・摩耗した部品は交換して下さい。部品は、専門販売店、ディーラーまたはメーカーより購入した純正交換部品のみご使用下さい。

ルーフキャリアおよびアクセサリラックに何らかの形で手を加えた場合、およびメーカーが提供したものでない交換部品・付属品を使用した場合、その時点でメーカーの保証は失効し、損害・事故に対するメーカーの賠償責任は消滅します。本説明書の各項目には厳重に従い、本製品に付属する部品のみご使用下さい。

鍵に欠陥があった場合、または鍵を紛失した場合は、下記のロック番号・鍵番号をこちらのURLにて登録して下さい。<http://www.whispbar.com/warranty-registration/>

EN-L

Limited Lifetime Warranty

* Applicable to all countries, except EU and other countries which have special warranty statements included in this document.

**Technical Assistance or Replacement Parts: Contact your dealer or visit:
www.whispbar.com or call (888) 925-4621 Monday through Friday, 7:00am to 5:00pm, PST**

LIMITED LIFETIME WARRANTY

This limited lifetime warranty covers all rack components manufactured by Yakima Products, Inc. (Yakima), and is effective for as long as the original retail purchaser owns the product. This warranty terminates when the original retail purchaser sells or otherwise transfers the product to any other person.

Subject to Yakima's inspection of the product, Yakima will remedy defects in materials and/or workmanship by repairing or replacing, at Yakima's option, the defective product without charge for parts or labor, subject to the limitations and exclusions described in this warranty. Yakima may elect, at its option, not to repair or replace a defective product, in which case Yakima will issue to the original retail purchaser, at Yakima's option, either a refund equal to the purchase price paid for the product, or a credit to be used toward the purchase of new Whispbar products or rack components.

This warranty does not cover problems caused by normal wear and tear (including, but not limited to, scratches, dents, tears, or aesthetic oxidation of surfaces, or natural breakdown of colors and materials over extended time and use), commercial use, accidents, unlawful vehicle operation, or modifications or repairs not performed or authorized by Yakima.

In addition, this warranty does not cover problems resulting from conditions beyond Yakima's control including, but not limited to, theft, misuse, overloading, or failure to assemble, mount or use the product in accordance with Yakima's written instructions or guidelines included with the product or made available to the original retail purchaser.

If a product is believed to be defective, the original retail purchaser should contact the dealer from whom it purchased the product, who will give the original retail purchaser instructions on how to proceed. If the original retail purchaser is unable to contact the dealer, or the dealer is not able to remedy the defect, the original retail purchaser should contact Yakima by e-mail at: yakwarranty@yakima.com, or phone 888.925.4621 for shipping instructions.

Upon contacting Yakima directly, a Yakima technician will provide the original retail purchaser with appropriate instructions for returning the product to Yakima. The original retail purchaser will be responsible for the cost of mailing the product to Yakima. In order to receive any remedy under this warranty (either from a Whispbar dealer, or from Yakima directly), proof of purchase in the form of an original purchase invoice or receipt is strictly required.

LIMITATION OF LIABILITY

REPAIR OR REPLACEMENT OF A DEFECTIVE PRODUCT, OR THE ISSUANCE OF A REFUND OR CREDIT (AS DETERMINED BY YAKIMA), IS THE ORIGINAL RETAIL PURCHASER'S EXCLUSIVE REMEDY UNDER THIS WARRANTY. DAMAGE OR INJURY TO THE ORIGINAL RETAIL PURCHASER, TO HIS OR HER VEHICLE, CARGO, OR PROPERTY, AND/OR TO ANY OTHER PERSON OR PROPERTY IS NOT COVERED BY THIS WARRANTY. THIS WARRANTY IS EXPRESSLY MADE IN LIEU OF ANY AND ALL OTHER EXPRESS WARRANTIES, WHETHER ORAL OR WRITTEN.

YAKIMA'S SOLE LIABILITY IS LIMITED TO THE REMEDY SET FORTH ABOVE. IN NO EVENT WILL YAKIMA BE LIABLE FOR ANY DIRECT, INDIRECT, CONSEQUENTIAL, INCIDENTAL, SPECIAL, EXEMPLARY, OR PUNITIVE DAMAGES OR FOR ANY OTHER DAMAGES OF ANY KIND OR NATURE (INCLUDING, BUT NOT LIMITED TO, LOST PROFITS OR LOST SALES). SOME STATES DO NOT ALLOW THE EXCLUSION OR LIMITATION OF INCIDENTAL OR CONSEQUENTIAL DAMAGES, SO THE ABOVE LIMITATIONS MAY NOT APPLY TO YOU. THIS WARRANTY GIVES YOU SPECIFIC LEGAL RIGHTS, AND YOU MAY ALSO HAVE OTHER RIGHTS WHICH VARY FROM STATE TO STATE.

FR-L

Garantie Limitée À Vie

S'applique à tous les pays, sauf à ceux de l'UE et à ceux qui bénéficient d'une garantie spéciale incluse dans ce document.

POUR OBTENIR DES RENSEIGNEMENTS TECHNIQUES OU DES PIÈCES DE RECHANGE prière de contacter votre dépositaire, de consulter le site www.whispbar.com ou d'appeler au (888) 925-4621, du lundi au vendredi, entre 7 heures et 17 heures, heure du Pacifique.

GARANTIE LIMITÉE À VIE

Cette garantie à vie limitée couvre toutes les composantes de porte-bagage fabriquées par Yakima Products, Inc. (Yakima), et demeure en vigueur tant que l'acheteur au détail d'origine possède le produit. Cette garantie prend fin quand l'acheteur au détail d'origine vend ou cède d'une autre façon le produit à une autre personne.

Sous réserve de l'inspection du produit par Yakima et des limitations et exclusions décrites ici, Yakima corrigera les vices de matériau ou de fabrication en réparant ou en remplaçant, au choix de Yakima, le produit défectueux sans frais pour les pièces ou la main d'œuvre. Yakima peut décider, à sa discrétion, de ne pas réparer ou remplacer le produit défectueux; dans ce cas Yakima remettra à l'acheteur au détail d'origine, à la discrétion de Yakima, soit un remboursement correspondant au prix d'achat du produit, soit un crédit applicable à l'achat de produits ou de composantes de porte-bagage Whispbar neufs.

Cette garantie ne couvre pas l'usure normale (comme entre autres les égratignures, les bosses, les déchirures ou l'oxydation superficielle, ou la dégradation naturelle des couleurs ou des matériaux causée par le temps et une utilisation prolongée), l'utilisation commerciale ou les dommages résultant d'un accident, de l'utilisation illégale du véhicule ou de modifications ou réparations non exécutées ou autorisées par Yakima.

De plus, cette garantie ne couvre pas les dommages consécutifs à des situations sur lesquelles n'a aucun contrôle, comme, entre autres, le vol, une mauvaise utilisation et la surcharge, ou consécutifs à un assemblage, une installation ou une utilisation du produit ne correspondant pas aux instructions écrites de Yakima fournies avec le produit ou communiquées à l'acheteur au détail d'origine.

S'il estime que son produit Yakima est défectueux, l'acheteur au détail d'origine doit s'adresser au dépositaire Yakima chez qui le produit a été acheté; celui-ci indiquera au client comment procéder. Si l'acheteur au détail d'origine ne peut communiquer avec le dépositaire Whispbar, ou si le dépositaire ne peut corriger le défaut, l'acheteur au détail d'origine doit communiquer avec Yakima par courriel à : yakwarranty@yakima.com, ou par téléphone au (888) 925-4621 pour obtenir des instructions d'expédition.

Si l'acheteur au détail d'origine contacte Yakima directement, un technicien de Yakima lui indiquera la manière de retourner le produit à Yakima. L'acheteur au détail d'origine devra assumer les frais de transport jusqu'à Yakima. Afin de pouvoir se prévaloir de cette garantie (soit d'un dépositaire Whispbar, soit directement de Yakima), il est obligatoire de présenter une preuve d'achat, sous forme soit de la facture originale soit du reçu original.

LIMITATION DE RESPONSABILITÉ

LA RÉPARATION OU LE REMPLACEMENT D'UN PRODUIT DÉFECTUEUX, OU ENCORE LA DÉLIVRANCE D'UN REMBOURSEMENT OU D'UN AVOIR (À LA DISCRÉTION DE YAKIMA), CONSTITUE LE RECOURS EXCLUSIF DE L'ACHETEUR AU DÉTAIL ORIGINAL TOUT AU LONG DE LA DURÉE DE VALIDITÉ DE CETTE GARANTIE. TOUT DOMMAGE OU TOUTE BLESSURE INFLIGÉ(E) À L'ACHETEUR AU DÉTAIL ORIGINAL, À SON VÉHICULE, À SON CHARGEMENT, OU À SA PROPRIÉTÉ, ET/OU À TOUTE AUTRE PERSONNE OU À TOUTE AUTRE PROPRIÉTÉ, N'EST PAS COUVERT PAR CETTE GARANTIE. CETTE GARANTIE EST EXPRESSÉMENT FAITE POUR REMPLACER TOUTE AUTRE GARANTIE EXPRESSE, QU'ELLE SOIT ORALE OU ÉCRITE. LA SEULE RESPONSABILITÉ DE YAKIMA EST LIMITÉE AU RECOURS DÉVELOPPÉ CI-DESSUS. EN AUCUN CAS, YAKIMA NE POURRA ÊTRE TENUE POUR RESPONSABLE DES DOMMAGES DIRECTS, INDIRECTS, CONSÉQUENTS, EXEMPLAIRES OU PUNITIFS OU DE TOUT AUTRE DOMMAGE DE QUELQUE NATURE QUE CE SOIT (Y COMPRIS, ENTRE AUTRES, DE MANQUES À GAGNER OU DE VENTES MANQUÉES).

ES-L

Garantía Limitada a Vida

* Aplicable a todos los países, con excepción de la UE y otros países con cláusulas de garantía especiales incluidas en este documento.

SI NECESITA ASISTENCIA TÉCNICA O REPUESTOS Contacte un vendedor, visite el sitio www.whispbar.com o llame al (888)925-4621 De lunes a viernes, 7:00 AM a 5:00 PM, hora del Pacífico

GARANTÍA LIMITADA DE POR VIDA

Esta garantía limitada a vida cubre todos los componentes para rack fabricados por Yakima Products, Inc. (Yakima), y es válida durante todo el tiempo que el comprador original conserve el producto. La validez de esta garantía caduca cuando el comprador original vende o transfiere el producto a otra persona.

Sujeto a la inspección de Yakima™ y a las limitaciones y exclusiones descritas en esta garantía, Yakima reparará o reemplazará, a su criterio, el producto que presente defectos de material y/o mano de obra, según lo crea conveniente, y sin costo por las piezas o el trabajo que esto suponga. Yakima puede decidir, según lo estime conveniente, no reparar o reemplazar un producto defectuoso. En tal caso, Yakima™ otorgará al comprador original, a su criterio, ya sea un reembolso igual al precio de compra o un crédito para ser usado en la compra de nuevos productos o componentes de montaje Whispbar. Esta garantía no cubre problemas causados por uso o desgaste normal del producto (incluyendo, a modo enunciativo pero no limitativo, rayones, abolladuras, u oxidaciones que afectan sólo la apariencia de las superficies), accidentes, uso ilegal del vehículo, reparaciones o modificaciones no realizadas o autorizadas por Yakima.

Esta garantía no cubre los problemas causados por el uso y desgaste normal del producto (incluyendo, a modo enunciativo pero no limitativo, raspones, abolladuras, rajaduras u oxidaciones que afectan sólo la apariencia de las superficies, o la degradación natural de los colores y materiales con el tiempo y el uso prolongado), uso comercial, accidentes, uso indebido del vehículo, reparaciones o modificaciones no realizadas o no autorizadas por Yakima.

Si el comprador original considera que un producto tiene algún defecto, puede comunicarse con el concesionario de productos donde adquirió el producto, quien le entregará las instrucciones necesarias sobre cómo proceder en este caso. Si no es posible comunicarse con el concesionario, o éste no puede reparar el defecto, el comprador original deberá comunicarse con Yakima por correo electrónico, escribiendo a yakwarranty@yakima.com o llamando al 888 925 4621 para recibir las instrucciones de envío del producto.

Al comunicarse directamente con Yakima, un técnico de Yakima entregará las instrucciones apropiadas al comprador original para devolver el producto a Yakima. El comprador original se debe hacer cargo de los gastos de envío. Para recibir un servicio de reparación cubierto por esta garantía (tanto del concesionario de los productos Whispbar como directamente de Yakima) se exigirá sin excepción el original de la factura o del recibo.

LIMITACIÓN DE LA RESPONSABILIDAD

LA REPARACIÓN O SUSTITUCIÓN DEL PRODUCTO DEFECTUOSO O LA EMISIÓN DE UN REEMBOLSO O UN VALE (SEGÚN LO DETERMINE YAKIMA), CONSTITUYEN EL REMEDIO EXCLUSIVO PARA EL COMPRADOR ORIGINAL EN VIRTUD DE ESTA GARANTÍA. LOS DAÑOS O LESIONES OCASIONADOS AL COMPRADOR ORIGINAL, A SU VEHÍCULO, CARGA O PROPIEDAD O A CUALQUIER PERSONA O PROPIEDAD NO ESTÁN CUBIERTOS POR ESTA GARANTÍA. ESTA GARANTÍA ESTÁ CONCEBIDA EXPRESAMENTE PARA REEMPLAZAR AL RESTO DE GARANTÍAS, SEAN ORALES O ESCRITAS. LA RESPONSABILIDAD DE YAKIMA SE LIMITA AL REMEDIO MENCIONADO ANTERIORMENTE. EN NINGÚN CASO, YAKIMA SERÁ RESPONSABLE DE DAÑO ALGUNO DIRECTO, INDIRECTO, INCIDENTAL, ESPECIAL, PUNITIVO U OTROS DAÑOS DE CUALQUIER NATURALEZA (INCLUYENDO, SIN LIMITARSE A ELLO, GANANCIAS O VENTAS NO REALIZADAS).

AU-L

LIMITED LIFETIME WARRANTY & DISCLAIMER (AU / NZ)

Yakima Australia Pty Ltd ABN 58 154 440 221

17 Hinkler Court, Brendale QLD 4500

Tel: 0800 4776 722 (NZ) or 1800 143 548 (AU) Email: warranty@yakima.co.nz or warranty@yakima.com.au

1. Where the product is supplied to the customer for other than business purposes within the meaning of section 43 of the New Zealand Consumer Guarantees Act 1993, the provisions of that Act shall apply. It is important that anyone who fits or uses this product does so in accordance with the manufacturer's instructions.
2. Where the product is supplied to the customer for business purposes within the meaning of section 43 of the New Zealand Consumer Guarantees Act 1993, the provisions of that Act and all other representations or terms (including any conditions or warranty expressed or implied by law, statute or otherwise) not expressly included in this leaflet are hereby expressly excluded shall have no effect and the clauses (a) and (b) shall apply.
3. Subject to the Additional Information (Australia), where the product is supplied and purchased in Australia, the following shall apply:
 - (a). THE SUPPLIER WARRANTS the product to be free from defects in materials and/or workmanship for the lifetime of the product (the warranty period), subject to the limitations and exclusions set out below and is effective for as long as the original retail purchaser owns the product. This warranty terminates when the original retail purchaser sells or otherwise transfers the product to any other person. Proof of purchase is required. The Supplier hereby agrees to remedy any defects in materials or workmanship becoming apparent during the warranty period, by replacing or repairing any defective product or component (at its option) free of charge to the purchaser in respect of replacement parts or labour. Any defective product or component must be notified and where practicable, returned at the purchaser's expense to the Supplier immediately upon discovery of the alleged defect and no attempt made on the part of the purchaser to repair it.
 - (b). EXCEPTIONS, EXCLUSIONS AND LIMITATIONS TO WARRANTY. The product and/or its components must be fitted/assembled and loaded in accordance with the Supplier's written instructions and any requirements set out in the car's owner manual. This warranty does not cover defects, loss or damage resulting from circumstances beyond the Supplier's control including, but not limited to misuse, overloading, or failure to assemble and/or fit the product or component in accordance with the Supplier's written instructions. Nor does the warranty cover defects, loss or damage resulting from accidents, unlawful use of the vehicle or defects/inconsistencies in the vehicle on which the product or component is fitted. Liability for direct, indirect, special, punitive, incidental, exemplary, contractual or consequential damage or loss arising from defects, faulty materials or design omissions or negligence or workmanship in the product or its components is hereby expressly excluded subject to the following. Certain Commonwealth legislation, including the Competition and Consumer Act 2010 (Cth), and other State and Territorial legislation confers upon purchasers rights which cannot be excluded from or be restricted or modified by contract. Any conditions, guarantees and/or warranties implied by law and incapable of exclusion are deemed to be expressly incorporated herein. Nothing herein contained is intended nor shall be permitted to be inconsistent with any such conditions, guarantees and/or warranties. To the extent permitted by legislation all conditions, guarantees and/or warranties such as implied warranties which are capable of exclusion are hereby expressly excluded and negated.

AU-L

ADDITIONAL INFORMATION (AU / NZ)

This information should be read in conjunction with clauses (a) and (b).
IMPORTANT LEGAL NOTICE

Our goods come with guarantees that cannot be excluded under the Australian Consumer Law. You are entitled to a replacement or refund for a major failure and for compensation for any other reasonably foreseeable loss or damage. You are also entitled to have the goods repaired or replaced if the goods fail to be of acceptable quality and the failure does not amount to a major failure.

This warranty does not change or take away your rights under the Australian Consumer Law. Your right to claim under this policy for the benefits covered is in addition to other rights and remedies you have under the law in relation to the product.

Where you become aware of defects in materials or of workmanship, and wish to make a claim under this warranty you must do the following for the warranty to be honoured by your Whispbar dealer or Yakima Australia Pty Ltd ABN 58 154 440 221 (Yakima):

1. Make a claim as soon as practicable by contacting the Whispbar dealer from whom you purchased the product, who will give you instructions on how to proceed.
2. If you are unable to contact the Whispbar dealer, or the dealer is not able to remedy the defect, you should contact Yakima as soon as practicable at:

Call: 0800 4776 722 (NZ) or 1800 143 548 (AU)
Email: warranty@yakima.co.nz or warranty@yakima.com.au

Alternately, you can write to Yakima at 17 Hinkler Court, Brendale QLD Australia 4500 in order to make a claim under your warranty.

3. Upon contacting Yakima directly, you should explain as fully as possible the defect. A Yakima representative will provide you with appropriate instructions for returning the product together with a copy of the original purchase invoice or receipt to Yakima.
4. The costs and expenses associated with making a claim under your warranty including the costs of complying with those instructions and of returning the product to Yakima or the Whispbar dealer will be borne by you.

Following receipt of the product and purchase invoice or receipt, Yakima or the dealer must inspect the product to determine whether the claim falls within the warranty. If:

- 4.1 the claim falls within the warranty, Yakima will remedy any defects in materials or workmanship becoming apparent during the warranty period, by replacing or repairing any defective product or component (at its option) free of charge to the purchaser in respect of replacement parts or labour.
- 4.2 the claim does not fall within the warranty, Yakima will return the product to you at your expense.

RU-L

ПОЖИЗНЕННАЯ ГАРАНТИЯ С ОГРАНИЧЕНИЯМИ

*Применимо ко всем странам, за исключением стран, имеющих особые гарантийные обязательства, включенные в данный документ.

Техническая помощь или запчасти: Обратитесь к своему распространителю, пройдите на:

www.whispbar.com, либо позвоните по телефону (888) 925-461 с 7:00 до 17:00 по Тихоокеанскому стандартному времени PST.

ПОЖИЗНЕННАЯ ГАРАНТИЯ С ОГРАНИЧЕНИЯМИ

Пожизненная гарантия с ограничениями распространяется на всю продукцию марки Whispbar* и компоненты багажников на крышу автомобиля, изготовленные Yakima Products, Inc. (Yakima) и действительна на протяжении всего срока нахождения изделия в собственности первоначального розничного покупателя. Срок действия этой гарантии заканчивается тогда, когда первоначальный розничный покупатель продает либо иным способом передает изделие любому другому лицу.

После проведения инспекции изделия фирмой Yakima, Yakima устранит дефекты материалов и/или изготовления путем ремонта или замены, на усмотрение фирмы Yakima, дефектного изделия, не взимая платы за детали и работу, при условии применения ограничений и исключений, приведенных в данной гарантии. Yakima может, на свое усмотрение, не производить ремонт или замену дефектного изделия. В этом случае Yakima либо вернет первоначальному розничному покупателю, на усмотрение фирмы Yakima, сумму, равную цене покупки, уплаченной за изделие, либо предоставит такому покупателю кредит на приобретение новых изделий или компонентов багажников на крышу автомобиля марки Whispbar.

Эта гарантия не распространяется на проблемы, являющиеся следствием нормального износа (включая, но не ограничиваясь ими, царапины, вмятины, эстетическое окисление поверхностей либо естественное изменение цветов и материалов в течение длительного времени и в результате длительного использования), использования в коммерческих целях, аварий, незаконного управления транспортным средством либо модификаций или ремонта, не произведенного или не санкционированного фирмой Yakima.

Данная гарантия не распространяется также на проблемы, являющиеся следствием обстоятельств, не зависящих от фирмы Yakima, включая, но не ограничиваясь ими, такие обстоятельства, как кража, неправильное использование, перегрузка или несоблюдение правил сборки, установки или использования изделия в соответствии с письменным руководством или инструкциями Yakima, прилагаемыми к изделию или доступными первоначальному розничному покупателю.

Если изделие считается дефектным, первоначальному розничному покупателю следует обратиться к распространителю продукции марки Whispbar, у которого он приобрел изделие. Этот распространитель (или дилер) даст первоначальному розничному покупателю инструкции относительно дальнейших действий. Если первоначальный розничный покупатель не в состоянии связаться с распространителем изделий марки Whispbar, либо если распространитель не в состоянии устранить дефект, первоначальному розничному покупателю следует обратиться в фирму Yakima по электронной почте по адресу: yakwarranty@yakima.com либо по телефону 888-925-4621 за инструкциями по отправке товара.

Вслед за непосредственным обращением в фирму Yakima техник фирмы Yakima предоставит первоначальному розничному покупателю соответствующие инструкции по возвращению изделия фирме Yakima. Первоначальный розничный покупатель несет ответственность за оплату отправки изделия в фирму Yakima. В целях любого устранения дефектов по данной гарантии (либо распространителем продукции марки Whispbar, либо непосредственно фирмой Yakima) строго необходимо предоставить доказательство совершения покупки: фактуру или квитанцию.

ОГРАНИЧЕНИЕ ОТВЕТСТВЕННОСТИ

РЕМОНТ ИЛИ ЗАМЕНА ДЕФЕКТНОГО ИЗДЕЛИЯ ЛИБО ПРЕДОСТАВЛЕНИЕ ВОЗМЕЩЕНИЯ ИЛИ КРЕДИТА (ПО РЕШЕНИЮ ФИРМЫ YAKIMA) ЯВЛЯЕТСЯ ИСКЛЮЧИТЕЛЬНОЙ МЕРОЙ КОМПЕНСАЦИИ ПЕРВОНАЧАЛЬНОМУ РОЗНИЧНОМУ ПОКУПАТЕЛЮ В СООТВЕТСТВИИ С ДАННОЙ ГАРАНТИЕЙ. ДАННАЯ ГАРАНТИЯ НЕ РАСПРОСТРАНЯЕТСЯ НА ПОВРЕЖДЕНИЕ ИЛИ УЩЕРБ, НАНЕСЕННЫЙ ПЕРВОНАЧАЛЬНОМУ РОЗНИЧНОМУ ПОКУПАТЕЛЮ, ЕГО ИЛИ ЕЕ ТРАНСПОРТНОМУ СРЕДСТВУ, ГРУЗУ ИЛИ СОБСТВЕННОСТИ. А ТАКЖЕ ИЛИ ЛЮБОМУ ДРУГОМУ ЛИЦУ ИЛИ СОБСТВЕННОСТИ. ДАННАЯ ГАРАНТИЯ СОСТАВЛЕНА СПЕЦИАЛЬНО ВЗАМЕН ЛЮБЫХ И ВСЕХ ДРУГИХ ПРЯМЫХ ГАРАНТИЙ, УСТНЫХ ИЛИ ПИСЬМЕННЫХ.

ИСКЛЮЧИТЕЛЬНАЯ ОТВЕТСТВЕННОСТЬ YAKIMA ОГРАНИЧИВАЕТСЯ УСТРАНЕНИЕМ ИЗЛОЖЕННЫХ ВЫШЕ ДЕФЕКТОВ. НИ В КАКОМ СЛУЧАЕ YAKIMA НЕ НЕСЕТ ОТВЕТСТВЕННОСТИ ЗА ВЫПЛАТУ ЛЮБЫХ ПОКАЗАТЕЛЬНЫХ ИЛИ ШТРАФНЫХ УБЫТКОВ ИЛИ ЛЮБЫХ ДРУГИХ УБЫТКОВ ЛЮБОГО РОДА ИЛИ ХАРАКТЕРА (ВКЛЮЧАЯ, НО НЕ ОГРАНИЧИВАЯСЬ ИМИ, ПОТЕРЯННЫЙ ДОХОД ИЛИ ПРОДАЖИ), НЕКОТОРЫЕ ГОСУДАРСТВА НЕ ДОПУСКАЮТ ИСКЛЮЧЕНИЕ ИЛИ ОГРАНИЧЕНИЕ ФАКТИЧЕСКИХ ИЛИ КОСВЕННЫХ УБЫТКОВ, ПОЭТОМУ ВЫШЕУКАЗАННЫЕ ОГРАНИЧЕНИЯ МОГУТ НЕ ОТНОСИТЬСЯ К ВАМ. ЭТА ГАРАНТИЯ ДАЕТ ВАМ ОСОБЫЕ ЮРИДИЧЕСКИЕ ПРАВА. ВОЗМОЖНО, ВЫ ИМЕЕТЕ И ДРУГИЕ ПРАВА, КОТОРЫЕ МОГУТ БЫТЬ РАЗНЫМИ В ЗАВИСИМОСТИ ОТ ТОГО, В КАКОМ ГОСУДАРСТВЕ ВЫ НАХОДИТЕСЬ.

CH-L

终生保修

*除本文件另有规定的拥有特殊保修服务的国家外, 适用于所有国家

技术支持或部件更换: 联系您的经销商或是访问:

www.whispbar.com或是拨打1(888)925-4621, 工作时间: 星期一到星期五, 7:00-17:00 (太平洋标准时间)

有限终生保修

此有限终生保修条款适用于由Yakima Products, Inc. (Yakima)生产的所有Whispbar品牌产品*和车顶架配件, 只要原始零售购买者仍拥有产品就有效。此保修条款在原始零售购买者向任何人售出或是转让产品时失效。

视Yakima对产品的检验结果而定, Yakima将自主选择通过修理或是更换来解决材料或是工艺方面的缺陷, 除本保修条款另有规定, 不另收费零件费或是人工费。Yakima有可能选择不修理或是更换一个有缺陷的产品。在这种情况下, Yakima将有权决定按产品的购买价格给原始零售购买者退款, 或是发出一张优惠券, 供下次购买新的Whispbar产品或是车顶架配件时使用。

此保修条款不适用于由于正常使用造成的磨损或是破裂(包括但不限于划痕、凹痕、破裂、表面氧化造成的美观问题或是由于长时间和过度使用后自然的颜色变化和材料损坏)、由于商业使用、事故、违法车辆操作或是未经Yakima授权或是由Yakima完成的修改或修理造成的问题。

而且, 此保修条款不适用于由于在Yakima无法控制的环境下使用造成的问题, 包括但不限于: 盗窃、错误使用、负荷超重或是未按照Yakima产品所配的或是向原始零售购买者提供的书面指示或是指引组装、安装或是使用产品造成的问题。

如果原始零售购买者相信产品有缺陷, 应联系销售产品的Whispbar经销商, 经销商将会告诉原始零售购买者如何处理。如果原始零售购买者无法联系Whispbar经销商, 或是经销商无法解决产品问题, 原始零售购买者应通过电子邮件yakwarranty@yakima.com或是拨打888.925.4621了解如何运输产品。

直接与Yakima联系后, Yakima的技术人员将向原始零售购买者提供如何将产品退回Yakima的相关信息。原始零售购买者自行承担将产品寄到Yakima公司的费用。为了获得此保修条款的服务(无论由Whispbar经销商提供还是直接由Yakima直接提供服务), 我们严格要求原始零售购买者提供发票或是收据原件以作为购买证明。

责任范围

修理或是更换有缺陷的产品、退款或是发出优惠券(由Yakima决定), 是原始零售购买者按照此保修条款获得的唯一服务。对于原始零售购买者本身、其车辆、货物或财产和/或对其他人或是财产的损害并不受此保修条款保护。此保修条款专代替代任何和其他保修条款(无论是口头的还是书面的保修条款)而制定。

Yakima唯一的责任只限于以上规定的内容。无论任何情况下Yakima均不负任何责任直接、间接、附带的、衍生性的、特别的、惩戒性或是惩罚性的损失或是任何其他类型或是性质(包括但不限于利润或是销售损失)的损失。某些州不允许免除或是限制附带或是衍生的损失的责任, 所以以上限制有可能不适用于您。此保修条款赋予您特定的合法权利, 您还有可能根据不同州的法律拥有不同权利。

KO-L

유한 평생 제품보증서

* 본 문서에 기재된, 특별 제품보증이 적용되는 국가를 제외한 모든 국가에 적용됨.

기술 지원 또는 부품 교체: 대리점에 문의하거나, 웹사이트

www.whispbar.com을 방문하거나, (888) 925-4621로 전화하십시오(월-금요일 오전 7:00 - 오후 5:00 PST).

유한 평생 제품보증

본 유한 평생 제품보증서는 Yakima Products, Inc. (Yakima)가 제조한 모든 Whispbar 상표 제품 및 랙 부품에 적용되며, 원래의 소매구매자가 제품을 보유하고 있는 한 무기한 유효합니다. 원래의 소매구매자가 다른 사람에게 제품을 판매하거나 다른 방식으로 양도할 경우, 본 제품보증은 만료됩니다.

Yakima의 제품 검사에 준하여, Yakima는 부품비 또는 인건비를 부과하지 않고(본 제품보증서에 명시된 제한 및 제외 조항에 준함) 결함 제품을 Yakima의 재량에 따라 수리 또는 교환해줌으로써 재료 및 제조상의 결함을 교정해줍니다. Yakima는 그 재량에 따라 결함 제품을 수리 또는 교환해주지 않을 수 있으며, 이럴 경우 Yakima의 재량에 따라 원래의 소매구매자에게 제품 구매가격과 동일한 금액을 환불해주거나 새 Whispbar 제품 또는 랙 부품의 구매에 사용할 수 있는 크레디트를 지급합니다.

본 제품보증서는 일상적 마모로 인한 문제(굽힘, 찌그러짐, 찢김, 미관상의 표면 산화, 장기간의 사용으로 인한 변색 또는 재료 변질 등), 상업적 사용, 사고, 불법적 차량 운행, Yakima가 수행 또는 승인하지 않은 개조 또는 수리 등에는 적용되지 않습니다.

또한, 본 제품보증서는 도난, 오용, 과적, 제품에 포함되어 있거나 원래의 소매구매자에게 제공된 Yakima의 사용설명서를 따르지 않은 조립/장착/사용상의 오류 등, Yakima가 통제할 수 없는 상황으로 인한 문제에도 적용되지 않습니다.

제품에 결함이 있는 것으로 판단될 경우, 원래의 소매구매자는 애초에 제품을 구매한 Whispbar 대리점에 연락해야 하며, 해당 대리점은 원래의 소매구매자에게 이에 대한 처리 절차를 알려줍니다. 원래의 소매구매자가 Whispbar 대리점에 연락할 수 없거나 해당 대리점에서 결함을 교정할 수 없을 경우, 원래의 소매구매자는 이메일(yakwarranty@yakima.com) 또는 전화(888.925.4621)로 Yakima에 문의하여 제품 발송 안내를 받아야 합니다.

Yakima에 직접 연락하면 Yakima의 기술담당자가 원래의 소매구매자에게 해당 제품을 Yakima로 반품하는 방법을 알려줍니다. 해당 제품을 Yakima에 반품하는 데 드는 운송비는 원래의 소매구매자가 부담합니다. 본 제품보증서에 따른 제품보증 서비스를 받으려면(Whispbar 대리점 또는 Yakima로부터) 반드시 구매 증거(구매송장 또는 영수증 원본)를 제시해야 합니다.

책임 제한

결함 제품의 수리 및 교환, 환불 또는 크레디트 지급(YAKIMA의 재량에 의함)은 본 제품보증서에 의거하여 원래의 소매구매자에게만 적용됩니다. 원래의 소매구매자, 동 소매구매자의 차량/화물/재산, 또는 기타 인물 및 재산에 발생한 손해 또는 상해는 본 제품보증서에 의거하여 보장되지 않습니다. 본 제품보증서는 기타 일체의 구두 또는 서면 명시보증을 대신하는 명시보증입니다.

YAKIMA의 단독책임은 상기의 교정으로 한정됩니다. YAKIMA는 어떠한 경우에도 간접적, 직접적, 결과적, 우발적, 특별, 시범적 또는 징벌적 손해배상 및 기타 모든 종류 또는 성격의 손해배상(이익 상실 또는 매출 상실 등)에 대한 책임이 없습니다. 일부 주에서는 우발적 또는 결과적 손해배상의 제외 또는 제한이 허용되지 않으므로, 귀하에게는 상기의 제한이 적용되지 않을 수도 있습니다. 본 제품보증서는 귀하에게 특정 법적 권리를 부여하며, 귀하는 주마다 다른 기타 권리가 있을 수도 있습니다.

TC-L

終生保修

*除本檔另有規定的擁有特殊保修服務的國家外，適用於所有國家

技術支援或部件更換：聯繫您的經銷商或是訪問：
www.whispbar.com或是撥打1(888)925-4621，工作時間：星期一到星期五，7:00-17:00（太平洋標準時間）

有限終生保修

此有限終生保修條款適用於由Yakima Products, Inc. (Yakima) 生產的所有Whispbar品牌產品*和車頂架配件，只要原始零售購買者仍擁有產品就有效。此保修條款在原始零售購買者向任何人售出或是轉讓產品時失效。

視Yakima對產品的檢驗結果而定，Yakima將自主選擇通過修理或是更換來解決材料或是工藝方面的缺陷，除本保修條款另有規定，不另收費零件費或是人工費。Yakima有可能選擇不修理或是更換一個有缺陷的產品。在這種情況下，Yakima將有權決定按產品的購買價格給原始零售購買者退款，或是發出一張優惠券，供下次購買新的Whispbar產品或是車頂架配件時使用。

此保修條款不適用於由於正常使用造成的磨損或是破裂（包括但不限於劃痕、凹痕、破裂、表面氧化造成的美觀問題或是由於長時間和過度使用後自然的顏色變化和材料損壞）、由於商業使用、事故、違法車輛操作或是未經Yakima授權或是由Yakima完成的修改或修理造成的問題。

而且，此保修條款不適用於由於在Yakima無法控制的環境下使用造成的問題，包括但不限於：盜竊、錯誤使用、負荷超重或是未按照Yakima產品所配的或是向原始零售購買者提供的書面指示或是指引組裝、安裝或是使用產品造成的問題。

如果原始零售購買者相信產品有缺陷，應聯繫銷售產品的Whispbar經銷商，經銷商將會告訴原始零售購買者如何處理。如果原始零售購買者無法聯繫Whispbar經銷商，或是經銷商無法解決產品問題，原始零售購買者應通過電子郵件yakwarranty@yakima.com或是撥打888.925.4621瞭解如何運輸產品。

直接與Yakima聯繫後，Yakima的技術人員將向原始零售購買者提供如何將產品退回Yakima的相關資訊。原始零售購買者自行承擔將產品寄到Yakima公司的費用。為了獲得此保修條款的服務（無論由Whispbar經銷商提供還是直接由Yakima直接提供服務），我們嚴格要求原始零售購買者提供發票或是收據原件以作為購買證明。

責任範圍

修理或是更換有缺陷的產品、退款或是發出優惠券（由Yakima決定），是原始零售購買者按照此保修條款獲得的唯一服務。對於原始零售購買者本身、其車輛、貨物或財產和/或對其他人或是財產的損害並不受此保修條款保護。此保修條款專為代替任何和其他所有其他保修條款（無論是口頭的還是書面的保修條款）而制定。

Yakima唯一的責任只限於以上規定的內容。無論任何情況下Yakima均不負責任何直接、間接、附帶的、衍生性的、特別的、懲戒性或是懲罰性的損失或是任何其他類型或是性質（包括但並不限於利潤或是銷售損失）的損失。某些州不允許免除或是限制附帶或是衍生的損失的責任，所以以上限制有可能不適用於您。此保修條款賦予您特定的合法權利，您還有可能根據不同州的法律擁有不同權利。

JA-L

無期限保証（制限付き）

*本文は、EUおよび本文中に保証に関する記載のあるその他の国には適用されず、それ以外のすべての国に適用されます。

技術サポートや部品をお探しの場合はディーラーにお問い合わせになるか、ホームページ
www.whispbar.comよりご連絡いただくか、電話番号(888)925-4621にてPST（太平洋標準時刻）7:00から17:00までの間にお問い合わせ下さい。

無期限保証（制限付き）

この無期限保証（制限付き）はWhispbarブランドの全製品*と、Yakima Products, Inc.（以後Yakima）の製造によるラックコンポーネントに適用され、当初小売購入者が所有している間、無期限で効力を有します。本保証は、当初小売購入者が製品を他者に売却またはその他の方法で譲渡した時点で終了します。

Yakimaは、製品の材料や仕上がりに欠陥があった場合、Yakimaがその製品を検査することを条件として、本保証に記載されている制限や除外項目の制約下で、欠陥製品を部品代・労賃無料でYakimaの裁量により修復または交換することで欠陥を是正します。Yakimaは自らの裁量により欠陥製品を修理・交換しないことを選択でき、その場合は当初小売購入者に対し、購入時に支払った購入価格を払い戻すか、Whispbarの製品またはラックコンポーネントの新規購入に利用できるクレジットを与えるかを、自らの裁量により選択することができます。

本保証は、通常の使用に伴う消耗や損傷（傷、凹み、破断、外観に影響する酸化、長期または頻繁な使用による色や材料の自然な劣化を含むが、それに限定されない）、商業的利用、事故、違法な車両操作、Yakimaの手によらずYakimaの承認も得ていない改造・修理により発生した問題には適用されません。

さらに本保証は、製品に同梱されていたり当初小売購入者に提供または開示されたYakimaの文面による説明書またはガイドラインに従って組立・取付・使用されなかったことや、盗難、誤用、過負荷などを含むがそれに限定されない、Yakimaの力の及ばない条件から発生した問題にも適用されません。

製品に欠陥があると考えられる場合は、当初小売購入者はその製品の販売元のWhispbarディーラーに連絡し、ディーラーから手続きの指示を受けて下さい。Whispbarディーラーに連絡できない、またはディーラーが欠陥を是正できない場合、当初小売購入者はメール（yakwarranty@yakima.com）または電話（888.925.4621）でYakimaまで連絡し、発送手続きの指示を受けて下さい。

Yakimaに直接連絡すると、Yakimaの技師が当初小売購入者に対し、製品をYakimaに返品する際の正しい発送方法を指示いたします。製品をYakimaに送付する際の郵送料は、当初小売購入者の負担となります。Whispbarディーラーまたは直接Yakimaから本保証下の救済を受けるには、購入証明書（購入時の明細書または領収書）が例外なく必要となります。

賠償責任の制限

当初小売購入者が本保証下で受けられる救済は、欠陥製品の修理または交換、もしくは払い戻しまたはクレジットの付与に限定されます（救済方法の選定はYakimaの裁量による）。当初小売購入者本人、その車両、積荷、所有物、その他の人や物品に対する損害・負傷は本保証の対象外となります。本保証は、このほかの口頭ないし文面によるあらゆる明示された保証に取って代わるものとしてここに明示するものです。

Yakimaの賠償責任は唯一、上記の救済に限定されます。どのような状況であってもYakimaは、いかなる直接的・間接的・誘発的・偶発的・特殊・訓戒的・懲罰的な損害に対しても、またその他のいかなる種類や性状の損害（利益や売上げの喪失を含むがそれに限定されない）に対しても、賠償責任を負うことは一切ありません。法域によっては、誘発的な損害や偶発的な損害の除外・制限が認められない所もあるので、この制限が適用されない場合もあります。本保証は特定の法的権限を付与するものですが、法域によりその他の権限が付与される場合もあります。

EN-5

Whispbar 5 Year Warranty (EU)

At Whispbar we pride ourselves on ensuring that all our products are designed, tested and manufactured to the highest quality standards. Additionally, all Whispbar products sold in the EU have a 5 year warranty on materials and workmanship.

I. Covered Goods and Scope

Whispbar will warranty load carrier systems, roof boxes and accessories produced by Whispbar and sold under the brand name Whispbar up to five years from the date of the delivery of the product to the original retail purchaser to be free from defect in materials or workmanship. Subject to the limitations and exclusions below, Whispbar will remedy defects in material or workmanship during the warranty period, by repairing or replacing (at Whispbar's option) the defective component(s) without charge for parts or labor to the original purchaser. The original retail purchaser will be responsible for the cost of returning the component(s)/product(s) to the original Whispbar retailer. In order for any remedies to be considered under this warranty, proof of purchase in the form of an original purchase invoice or receipt is strictly required.

II. Transfer of the Warranty

The warranty is only issued to the original retail purchaser and is not transferable.

III. Limitation of Warranty Claims

No warranty is given for defects resulting from conditions beyond Whispbar's control including, but not limited to, normal wear and tear, misuse, overloading, modifications or repairs not performed or authorized by Whispbar, or from failure to assemble, mount or use the load carrier or accessory(s) in accordance with written Whispbar instructions, guidelines and safety text.

Further, no warranty is given for defects caused by accidents, unlawful vehicle operation, or defects in the vehicle upon which the product is installed.

In addition, no warranty is given for defects caused by the users' failure to properly secure cargo as recommended by Whispbar.

Repair or replacement of the defective Whispbar product is the original purchaser's exclusive remedy under the warranty. All consequential and incidental damages are excluded under this warranty. Damage to the user's vehicle, cargo or to any other person or property is excluded.

IV. Unaffected Statutory Claims

The above provisions do not restrict the purchaser's or third parties' statutory rights according to the relevant compulsory national law. Nor do they affect the purchaser's right towards the dealer from the purchase contract concluded between the two parties. In particular this shall apply for warranty rights according to the applicable national law which remain in full, apart from the fact that the warranty case occurs and the warranty is claimed or not.

V. Contacts to Whispbar

For any specific questions about the Whispbar warranty, please contact the nearest Whispbar dealer or the dealer where the product was purchased. Information about dealers can be found on www.Whispbar.eu. Warrantor is Yakima Products, Inc., 15025 SW Koll Parkway, Beaverton, OR 97006 USA

FR-5

Garantie Whispbar de 5 ans (UE)

Chez Whispbar, nous sommes fiers d'offrir des produits qui sont conçus, testés et fabriqués selon les critères de qualité les plus stricts. Tous les produits Whispbar vendus dans l'UE sont couverts par une garantie de 5 ans sur les matières et la fabrication.

I. Produits couverts et portée

Whispbar garantit que les systèmes de transport de charge, les caisses de toit et les accessoires produits par Whispbar et vendus sous la marque Whispbar ne présenteront pas de défauts de matière ou de fabrication pendant une période de cinq ans à partir de la date de livraison du produit à l'acheteur au détail d'origine. Sous réserve des limitations et exclusions indiquées ci-dessous, Whispbar corrigera, durant la période de garantie, les défauts de matière ou de fabrication en réparant ou en remplaçant (à la discrétion de Whispbar) le ou les éléments défectueux sans frais de pièces ou de main-d'œuvre pour l'acheteur d'origine. L'acheteur d'origine devra assumer les frais de retour des éléments ou produits au dépositaire Whispbar d'origine. Afin de pouvoir se prévaloir de cette garantie, il faudra obligatoirement présenter une preuve d'achat sous la forme de l'original d'une facture ou d'un reçu.

II. Transfert de la garantie

La garantie ne vise que l'acheteur au détail d'origine et ne peut être transférée.

III. Limitation de la couverture de la garantie

La garantie ne couvre pas les défauts résultant de conditions que Whispbar ne contrôle pas notamment, par exemple, l'usure normale, l'usage abusif, la surcharge, les modifications ou les réparations non effectuées ou autorisées par Whispbar ; ou découlant d'un assemblage, d'une installation ou d'une utilisation du porte-bagage ou accessoire(s) qui ne serait pas conforme aux instructions, consignes et mises en gardes écrites de Whispbar.

En outre, les défauts causés par les accidents, l'utilisation illégale du véhicule ou des défauts du véhicule sur lequel le produit est monté ne sont pas couverts par la présente garantie.

De plus, les défauts causés par la négligence de l'utilisateur à arrimer la charge conformément aux recommandations de Whispbar ne sont pas couverts par la présente garantie.

En vertu de la présente garantie, le recours de l'acheteur au détail d'origine se limite à la réparation ou au remplacement du produit Whispbar défectueux. Les dommages indirects ou accessoires sont exclus de cette garantie. Les dommages subis par le véhicule de l'utilisateur, le chargement ou tout autre bien, ainsi que les blessures à toute personne, sont également exclus.

IV. Non remise en cause des recours légaux

Les dispositions énoncées ci-dessus ne limitent en rien les droits légaux de l'acheteur ou d'une tierce partie conférés par la législation nationale pertinente. Elles ne remettent pas en cause non plus les droits de l'acheteur envers le dépositaire en vertu du contrat d'achat conclu entre les deux parties. Ceci s'applique en particulier aux droits relatifs à une garantie conférés par la législation nationale pertinente, qui sont intégralement conservés, nonobstant qu'il y ait ou non recours à la garantie et que l'on fasse appel à celle-ci ou non.

V. Pour contacter Whispbar

Pour toutes questions concernant la garantie Whispbar, prière de contacter le dépositaire Whispbar le plus proche ou le dépositaire où le produit a été acheté. On trouvera des renseignements sur les dépositaires sur le site www.Whispbar.eu. La garantie est offerte par Yakima Products, Inc., 15025 SW Koll Parkway, Beaverton, OR 97006 USA

ES-5

Garantía de 5 años de Whispbar (UE)

Whispbar se enorgullece de poder asegurar que todos nuestros productos están diseñados, probados y fabricados según los más altos estándares de la industria. Además, todos los productos Whispbar vendidos en la Unión Europea tienen una garantía de 5 años que cubre los materiales y la fabricación.

I. Bienes cubiertos y alcance

Whispbar garantiza hasta cinco años los sistemas de porta cargas, cajas para techos y accesorios fabricados por Whispbar y vendidos con la marca Whispbar, de estar exentos de defectos de materiales y fabricación, a partir de la fecha de entrega del producto al comprador original. Conforme a las limitaciones y exclusiones de más abajo, Whispbar se hará cargo de todo defecto de materiales o fabricación durante la vigencia de la garantía, reparando o reemplazando (a criterio de Whispbar) el(los) componente(s) defectuoso(s) sin cargo por piezas o mano de obra al comprador original. El comprador original asumirá el coste de devolución del(los) componente(s)/producto(s) al vendedor minorista original de Whispbar. Para que todo reclamo resulte cubierto por esta garantía, se exigirá, sin excepción, la factura de compra o el recibo original.

II. Transferencia de la garantía

La garantía sólo se expide al comprador original y no es transferible.

III. Limitación de los reclamos de garantía

La garantía no cubre ningún defecto debido a condiciones fuera del control de Whispbar incluyendo, a modo enunciativo pero no limitativo, todo uso o desgaste normal, mal uso, sobrecarga, modificaciones o reparaciones no realizadas o no autorizadas por Whispbar, o debido al montaje o utilización del porta carga o accesorio(s) sin respetar las instrucciones, consideraciones y textos de seguridad escritos de Whispbar. Asimismo, la garantía no cubre ningún defecto causado por accidentes, uso ilegal del vehículo o defectos del vehículo en el que está instalado el producto.

Además, la garantía no cubre ningún defecto causado por una carga fijada incorrectamente y sin respetar las recomendaciones de Whispbar por parte del usuario.

Sólo el comprador original cubierto por esta garantía puede reclamar la reparación o reemplazo del producto Whispbar defectuoso. Todo daño consecutivo y fortuito queda excluido de esta garantía. También se excluye todo daño al vehículo del usuario, a la carga u a otra persona o bien.

IV. Reclamos legales no afectados

Las disposiciones anteriores no restringen los derechos establecidos por ley del comprador o de las terceras partes en conformidad con la correspondiente legislación nacional aplicable. Tampoco afectan el derecho del comprador para con el vendedor del contrato de compra celebrado entre ambas partes. Esto se aplicará, en particular, a los derechos de garantía en conformidad con la ley nacional vigente y aplicable íntegramente, aparte del hecho de que el caso de garantía ocurra y que la garantía sea reclamada o no.

V. Contacte a Yakima

Por toda cuestión específica a la garantía de Whispbar, por favor póngase en contacto con el distribuidor de Whispbar más cercano o con el vendedor que ha vendido el producto. La información sobre los diferentes distribuidores se puede encontrar en www.Whispbar.eu. El garante es Yakima Products, Inc., 15025 SW Koll Parkway, Beaverton, OR 97006 EE.UU.

DE-5

Whispbar 5-Jahres-Garantie (EU)

Wir bei Whispbar sind stolz darauf, sicherzustellen, dass alle unsere Erzeugnisse gemäß den höchsten Qualitätsstandards konzipiert, getestet und hergestellt werden. Darüber hinaus verfügen alle in der EU vertriebenen Whispbar-Erzeugnisse über eine 5-Jahres-Garantie für Material- und Arbeitskosten

I. Garantieumfang

Whispbar garantiert, dass die von Whispbar hergestellten und unter dem Markennamen Whispbar verkauften Lastenträger, Dachboxen und Zubehöerteile bis zu fünf Jahren ab dem Datum der Lieferung des Produktes an den Erstkäufer keine Mängel bei Material und Verarbeitung aufweisen. Vorbehaltlich nachstehender Einschränkungen und Ausschlüsse behebt Whispbar während der Garantielaufzeit Material- und Verarbeitungsmängel durch die Instandsetzung oder den Austausch des (der) defekten Bauteils (Bauteile) (nach Wahl von Whispbar), ohne Kosten für Teile oder Arbeitsaufwand gegenüber dem Erstkäufer zu erheben. Der Erstkäufer übernimmt die Kosten für die Rückgabe des Bauteils/ des Produkts an den ursprünglichen Whispbar-Einzelhandelsverkäufer. Zur Inanspruchnahme von Abhilfemaßnahmen unter dieser Garantie ist die Vorlage eines Kaufbelegs in Form der ursprünglichen Rechnung oder Quittung grundsätzlich erforderlich.

II. Übertragung der Garantie

Die Garantie wird nur dem Erstkäufer ausgestellt und ist nicht übertragbar.

III. Einschränkung von Garantieansprüchen

Es wird keine Gewähr für Schäden übernommen, die jenseits der Kontrolle von Whispbar liegen, einschließlich aber nicht begrenzt auf normalen Verschleiß, unsachgemäßen Gebrauch, Überladung, von Whispbar nicht durchgeführte oder zugelassene Veränderungen oder Reparaturen oder Nichtbeachtung der schriftlichen Anleitungen, Vorgaben und Sicherheitshinweise von Whispbar bei Zusammenbau, Montage und Verwendung des Lastenträgers oder des Zubehörs.

Weiterhin wird keine Gewähr für Schäden übernommen, die durch Unfälle, unrechtmäßige Fahrzeugbenutzung oder Mängel an dem Fahrzeug, auf dem das Produkt angebracht ist, entstehen.

Darüber hinaus wird keine Gewähr für Schäden übernommen, die durch die Nichtbeachtung seitens des Benutzers der Empfehlungen von Whispbar zur ordnungsgemäßen Befestigung der Ladung entstehen.

Die einzige Abhilfemaßnahme für den Erstkäufer unter dieser Garantie besteht in der Instandsetzung oder dem Ersatz des schadhafte Whispbar-Produkts. Sämtliche Begleit- oder Folgeschäden sind von dieser Garantie ausgeschlossen. Schäden am Fahrzeug des Benutzers, an der Ladung oder an jeglicher anderer Person oder an jeglichem anderen Eigentum sind ausgeschlossen.

IV. Unberührte gesetzliche Ansprüche

Obige Bedingungen stellen weder eine Einschränkung der gesetzlichen Ansprüche des Käufers oder Dritter unter dem geltenden zwingenden nationalen Recht dar noch beeinträchtigen sie das sich aus dem Kaufvertrag zwischen den beiden Parteien ergebende Recht des Käufers gegenüber dem Händler. Dies gilt insbesondere für Garantierrechte nach dem geltenden nationalen Recht, welche uneingeschränkt in Kraft bleiben, ausgenommen wenn der Garantiefall eintritt und die Garantie in Anspruch genommen wird oder nicht.

V. Kontakt mit Whispbar

Für spezifische Fragen zu der Whispbar-Garantie setzen Sie sich bitte mit dem nächsten Whispbar-Händler oder dem Händler, bei dem das Produkt erworben wurde, in Verbindung. Informationen über die Händler finden Sie unter der Adresse www.Whispbar.eu. Der Garantiegeber ist Yakima Products, Inc., 15025 SW Koll Parkway, Beaverton, OR 97006 USA

IT-5

Garanzia quinquennale Whispbar (UE)

Noi di Whispbar siamo fieri di offrire prodotti progettati, collaudati e fabbricati secondo le più rigorose norme di qualità. Tutti i prodotti Whispbar venduti nell'UE sono inoltre coperti da garanzia quinquennale su materiali e manodopera.

I. Prodotti coperti e ambito della garanzia

Whispbar garantisce che i sistemi portapacchi, i box portabagagli e relativi accessori prodotti da Whispbar e venduti sotto marchio Whispbar saranno esenti da difetti in materiali e manodopera per un periodo di cinque anni a partire dalla data di consegna del prodotto all'acquirente al dettaglio originario. Nei limiti e con le esclusioni di seguito indicate, Whispbar porrà rimedio, durante il periodo di garanzia, ai difetti di materiali o manodopera provvedendo (a discrezione di Whispbar) a riparare o rimpiazzare i componenti difettosi senza addebito di costi per ricambi o manodopera a carico dell'acquirente originario. Resteranno a carico dell'acquirente originario i costi di trasporto per la restituzione dei componenti o prodotti al rivenditore Whispbar originario. Per potersi avvalere della presente garanzia, è strettamente necessario presentare come prova d'acquisto la ricevuta o fattura originale.

II. Trasferimento della garanzia

La presente garanzia si riferisce esclusivamente all'acquirente al dettaglio originario e non può essere trasferita.

III. Limite di copertura della garanzia

La garanzia non copre i difetti risultanti da condizioni al di fuori del controllo di Whispbar, tra cui la normale usura, l'uso improprio, il sovraccarico, le modifiche o riparazioni effettuate da personale non autorizzato da Whispbar, o dal mancato rispetto delle istruzioni, linee guida e disposizioni di sicurezza fornite da Whispbar per il montaggio, l'installazione e l'uso di portabagagli o accessori.

La garanzia non copre inoltre i difetti causati da incidenti, uso illegale del veicolo o difetti del veicolo sul quale è installato il prodotto.

Inoltre, la garanzia non copre i difetti causati dalla mancato rispetto delle raccomandazioni fornite da Whispbar per la sistemazione del carico.

La presente garanzia limita il ricorso dell'acquirente al dettaglio originario alla riparazione o alla sostituzione del prodotto Whispbar difettoso. Eventuali danni indiretti o accessori sono esclusi dalla presente garanzia. Del pari sono esclusi eventuali danni al veicolo dell'utente, al carico o a qualsiasi persona o altro bene.

IV. Mantenimento dei diritti legali

Le disposizioni sopra descritte non limitano in alcun modo i diritti legali conferiti all'acquirente o a terzi dalla legislazione nazionale in materia. Del pari, non inficiano i diritti vantati dall'acquirente nei confronti del rivenditore per effetto del contratto d'acquisto concluso tra i due. In particolare ciò si applica ai diritti relativi a una garanzia conferiti dalla legislazione nazionale in materia, che permangono integralmente che il caso si verifichi o meno e che la garanzia venga invocata o meno.

V. Per contattare Whispbar

Per qualunque domanda riguardante la garanzia Whispbar, si prega di contattare il più vicino rivenditore Whispbar o quello dove si è acquistato il prodotto. Le informazioni sui rivenditori sono disponibili sul sito www.Whispbar.eu. La garanzia è offerta da Yakima Products, Inc., 15025 SW Koll Parkway, Beaverton, OR 97006 USA

PL-5

Whispbar 5-letnia gwarancja (UE)

Priorytetem Whispbar jest zapewnienie, iż wszystkie nasze produkty są projektowane, testowane i produkowane z uwzględnieniem najwyższych standardów jakości. Dodatkowo, wszystkie produkty Whispbar sprzedawane na terenie UE są objęte 5-letnią gwarancją na materiały oraz wykonanie.

I. Produkty objęte gwarancją i zakres gwarancji

Whispbar oferuje gwarancję na uchwyty do sprzętu, bagażniki dachowe oraz akcesoria sprzedawane pod nazwą Whispbar na maksymalnie pięć lat od daty dostawy produktu do pierwszego nabywcy w zakresie defektów materiałowych lub jakości wykonania.

Z uwzględnieniem podanych niżej ograniczeń i wyłączeń Whispbar oferuje gwarancję na defekty materiałowe oraz jakość wykonania w czasie trwania okresu gwarancyjnego, naprawiając lub wymieniając (według uznania Whispbar) wadliwe komponenty bez pobierania od pierwszego nabywcy opłaty za część lub pracę. Pierwszy nabywca jest odpowiedzialny za koszt zwrotu komponentu/produktu do pierwszego sprzedawcy Whispbar. W celu rozpatrzenia jakichkolwiek środków naprawczych objętych daną gwarancją, dowód pierwszego zakupu w formie oryginalnej faktury zakupu lub rachunek są absolutnie niezbędne.

II. Przeniesienie gwarancji

Gwarancja jest wydawana jedynie pierwszemu nabywcy i nie może być przenoszona na nowego właściciela.

III. Ograniczenia gwarancji

Gwarancja nie obejmuje defektów spowodowanych okolicznościami pozostającymi poza kontrolą Whispbar włączając, lecz nie ograniczając się do normalnego zużycia, nieprawidłowego używania, przeciążenia, modyfikacji czy napraw niedokonanych lub nieautoryzowanych przez Whispbar lub niepowodzenia w montażu, mocowaniu lub użyciu uchwytów lub akcesoriów zgodnie z pisemnymi instrukcjami, zaleceniami i wytycznymi bezpieczeństwa Whispbar.

Dodatkowo gwarancja nie obejmuje defektów spowodowanych wypadkami, bezprawnym prowadzeniem pojazdów lub defektami w pojeździe, na którym instalowany jest produkt. Oprócz tego gwarancja nie obejmuje defektów spowodowanych błędami użytkowników w prawidłowym zabezpieczeniu ładunku zgodnie z zaleceniami Whispbar.

Naprawa lub wymiana wadliwego produktu Whispbar jest dla pierwszego nabywcy wyłącznym środkiem naprawczym objętym gwarancją Whispbar. Wszystkie wynikowe oraz incydentalne szkody nie są objęte niniejszą gwarancją. Uszkodzenia pojazdu użytkownika, ładunku lub jakiegokolwiek osoby lub własności nie są objęte gwarancją.

IV. Niezmiennicze ustawowe prawa

Wyżej wymienione warunki gwarancji nie naruszają praw ustawowych nabywcy lub osób trzecich zgodnie z określonym prawnie zapisem krajowym. Ww. warunki gwarancji nie mają również wpływu na prawa nabywcy względem sprzedającego zgodnie z umową sprzedaży podpisaną między obydwoma stronami. W szczególności względem uprawnień z tytułu gwarancji zgodnie z obowiązującym prawem krajowym, które pozostają w pełni obowiązujące niezależnie od tego, czy zachodzi potrzeba wykorzystania gwarancji oraz czy gwarancja jest roszczona czy nie.

V. Kontakt z Whispbar

W razie jakiegokolwiek pytań dotyczących gwarancji Whispbar, prosimy o kontakt z najbliższym dealerem Whispbar lub dealerem, u którego produkt został zakupiony. Informacje na temat dealerów znajdują się na stronie www.Whispbar.eu. Gwarantem jest firma Yakima Products, Inc. 15025 SW Koll Parkway, Beaverton, OR 97006 USA

NO-5

WHISPBAR 5-ÅRS GARANTI (EU)

Whispbar er stolt av å kunne garantere at alle våre produkter har blitt designet, testet og produsert i henhold til de beste kvalitetsstandarder. I tillegg har alle Whispbar-produkter som selges innen EU en 5-års material- og fabrikkgaranti.

I. Produkter som dekkes av garantien og produsentens ansvarsområde

Whispbars garanterer at lastesystemer, takbokser og stativer med tilleggsutstyr produsert av Whispbar og solgt under merkenavnet Whispbar, i 5 år fra produktets leveringsdato til den opprinnelige kjøperen, skal være fri for material- og fabrikkasjonsfeil.

Med forbehold om de begrensninger og unntak som er oppført nedenfor, vil Whispbar – dersom selskapet anser det som nødvendig – reparere eller skifte ut det defekte produktet eller komponenter eller rette opp material- eller fabrikkasjonsfeil vederlagsfritt for den opprinnelige kjøperen i hele garantiperioden. Den opprinnelige kjøperen må selv betale for frakt av produktet eller komponentene tilbake til den Whispbar-forhandleren hvor varen ble kjøpt. For at den opprinnelige kjøperen skal kunne kreve erstatning eller refusjon av det defekte produktet under denne garantien, må den opprinnelige kjøperen legge ved originalkvittering som bevis på kjøp.

II. Overføring av garantien

Denne garantien gjelder kun for den opprinnelige kjøperen av produktet og kan ikke overføres til en annen person.

III. Begrensning av reklamasjonsrett

Reklamasjonsretten gjelder ikke dersom feil eller skader oppstår som følge av forhold utenfor Whispbars kontroll, inkludert – men ikke begrenset til – normal slitasje, feilbruk, overbelastning, ombygging eller reparasjoner som ikke har blitt utført av eller med tillatelse fra Whispbar; eller dersom feil eller skader skyldes feil montering, installering og bruk av lastestativet eller tilleggsutstyr fordi Whispbars bruksanvisning, instruksjoner og sikkerhetsregler ikke har blitt fulgt.

Videre gjelder ikke garantien for feil eller skader forårsaket av ulykker, ulovlig bruk av kjøretøyet, eller feil på det kjøretøyet som brukes med utstyret. I tillegg gjelder ikke garantien for feil eller skader som skyldes at brukeren ikke har sikret lasten i henhold til Whispbars bruksanvisning. Reklamasjonsretten ifølge denne garantien gjelder bare reparasjoner eller utskiftninger av det defekte Whispbar-produktet. Ingen konsekvensskader eller utilsiktede tap dekkes av denne garantien. Skader på brukerens kjøretøy, last, andre personer eller eiendom dekkes heller ikke.

IV. Lovbestemte unntak fra erstatningsretten

Garantivilkårene beskrevet ovenfor begrenser ikke kjøperens eller en tredjeparts lovbestemte erstatningsrett i henhold til gjeldende nasjonale lover og regler. De påvirker heller ikke kjøperens rettigheter overfor forhandleren som følge av den inngåtte kontrakten. Garantirettigheter nedfelt i gjeldende nasjonale lover og regler er overordnet dette garantidokumentet, om reklamasjonsretten brukes eller ikke.

V. Hvordan kontakte Whispbar

For spesifikke spørsmål angående Whispbars produktgaranti, ta kontakt med din nærmeste Whispbar-forhandler eller med den forhandleren som solgte produktet. Finn forhandlere på www.whispbar.eu. Garantist er Yakima Products, Inc., 15025 SW Koll Parkway, Beaverton, OR 97006 USA.

CZ-5

Pětiletá záruka firmy Whispbar (EU)

Značka Whispbar se pyšní tím, že všechny její výrobky jsou navrženy, testovány a vyrobené podle nejvyšších norem kvality. Dále se na všechny výrobky značky Whispbar, prodávané v EU, vztahuje pětiletá záruka na materiály a zpracování.

I. Zboží, kterého se záruka týká, a její rozsah

Firma Whispbar zaručuje po dobu do pěti let od data dodání výrobku původnímu kupujícímu, že zařízení nosičů nákladu, střešních nosičů a příslušenství, vyrobené firmou Whispbar a prodávané pod značkou Whispbar, nemají vadu v materiálu nebo ve zpracování. V souladu s omezeními a výjimkami popsány níže, firma Whispbar spraví vady materiálu nebo zpracování během záruční doby a to tak, že (dle svého uvážení) buď opraví závadnou část nebo částí, nebo výrobek vymění, aniž by původnímu kupujícímu účtovala díly nebo práci. Původní kupující nese náklady na vrácení součástky/součástí/výrobku původnímu prodejci. Aby kupující uplatnil svoje práva, vyplývající z této záruky, je bezpodmínečně nutné doložit důkaz o zakoupení výrobku, tedy původní fakturu nebo účtenku.

II. Převedení záruky

Tato záruka se týká pouze původního kupujícího a nelze ji převést na jinou osobu.

III. Omezení nároků v této záruce

Záruka se nevztahuje na problémy vyplývající z okolností neovlivnitelných firmou Whispbar, mimo jiné včetně závad způsobených běžným opotřebením, zneužitím, přílišným zatížením, změnami či opravami, které neprovedla nebo neodsouhlasila firma Whispbar, nebo z pochybení při sestavení, připevnění nebo používání výrobku a příslušenství v rozporu s písemným návodem nebo doporučením a bezpečnostním upozorněním firmy Whispbar.

Tato záruka se dále nevztahuje na problémy způsobené nehodami, nezákonným používáním vozidla nebo závadami na vozidle, na kterém je výrobek připevněn.

Záruka se dále nevztahuje na problémy vzniklé tím, že uživatel správně nezabezpečí náklad - v souladu s doporučeními firmy Whispbar.

Oprava nebo výměna vadného výrobku značky Whispbar je výhradním právem původního kupujícího vyplývajícím z této záruky. Na následné a vedlejší škody se tato záruka nevztahuje. Na škodu na uživatelově vozidle, nákladu nebo způsobené kterékoli další osobě nebo na majetku, se tato záruka nevztahuje.

IV. Zákonné žádosti, kterých se to netýká

Shora uvedená ustanovení neomezují zákonem daná práva kupujícího nebo třetí osoby, kde je nutno postupovat podle platného státního zákona. Dále neomezují právo kupujícího vůči prodejci, jak dáno v kupní smlouvě, sjednané mezi oběma stranami. Toto se obzvláště týká záručních práv podle patřičného celostátního zákona, který zůstává v platnosti, bez ohledu na to, že dojde k záručnímu případu a nárok na záruku je nebo není uplatňován.

V. Jak kontaktovat firmu Whispbar

S konkrétními dotazy na záruku firmy Whispbar kontaktujte nejbližšího prodejce značky Whispbar nebo prodejce, od něhož jste výrobek zakoupil(a). Informace o prodejcích naleznete na adrese www.Whispbar.eu. Ručitel je firma Yakima Products, Inc., 15025 SW Koll Parkway, Beaverton, OR 97006 USA.

PT-5

Garantia de Cinco Anos da Whispbar (União Europeia)

É com orgulho que a Whispbar assegura que todos os produtos Whispbar são criados, testados e fabricados de acordo com os padrões de qualidade mais elevados. Além disso, todos os produtos Whispbar vendidos na União Europeia têm uma garantia de cinco anos que cobre os materiais e a fabricação.

I. Produtos cobertos e alcance da garantia

A Whispbar garantirá contra quaisquer defeitos materiais ou de fabricação os sistemas de transporte de cargas, caixas de tejadilho e acessórios produzidos pela Whispbar e vendidos sob a marca Whispbar por um período de cinco anos a partir da data de entrega do produto ao comprador individual original.

Sob reserva das limitações e exclusões indicadas abaixo, a Whispbar reparará ou substituirá, a critério da Whispbar, os defeitos materiais ou de fabricação do produto defeituoso, fornecendo sem custos as peças ou a mão de obra necessárias. O comprador individual original será responsável pelas despesas de envio do produto ao revendedor original do produto Whispbar. O proprietário original do produto deve apresentar uma prova de compra, isto é, a fatura original ou o recibo original de compra do produto.

II. Transferência da garantia

Esta garantia é emitida exclusivamente para o comprador individual original e não é transferível.

III. Limitação das reclamações sob esta garantia

Esta garantia não cobre os defeitos resultantes de situações fora do controlo da Whispbar incluindo, mas sem limitação, desgaste normal do produto, uso indevido do produto, sobrecarga, possíveis alterações ou reparações não executadas nem autorizadas pela Whispbar, ou resultantes da incapacidade de montar, instalar ou utilizar o sistema de transporte de cargas ou acessórios em conformidade com as instruções, diretrizes e advertências de segurança fornecidas pela Whispbar.

Esta garantia também não cobre os defeitos causados por acidentes, operação ilegal do veículo ou defeitos do veículo onde o produto se encontra instalado.

Além disso, esta garantia não cobre defeitos provocados pela fixação incorreta da carga pelo utilizador e pela não observação das recomendações feitas pela Whispbar.

A reparação ou substituição do produto Whispbar defeituoso constituem o único recurso à disposição do comprador individual original segundo os termos desta garantia. Todos os danos consequenciais e incidentais estão excluídos desta garantia. Os danos sofridos pelo veículo e pela carga do utilizador ou por qualquer outra pessoa ou seus bens estão excluídos desta garantia.

IV. Garantias legais não afetadas

As disposições anteriores não constituem uma restrição aos direitos legais do comprador ou de terceiros em conformidade com a legislação nacional obrigatória aplicável. Além disso, elas não afetam o direito do comprador em relação ao revendedor no que diz respeito ao contrato de compra e venda estabelecido entre as duas partes. Isto aplica-se em particular aos direitos de garantia em conformidade com a legislação nacional aplicável, que mantêm-se inalterados, independentemente da ocorrência da situação garantida e ou de uma reclamação sob a garantia.

V. Como entrar em contato com a Whispbar

Para qualquer pergunta sobre a garantia fornecida pela Whispbar, solicitamos que em contato com o revendedor Whispbar mais próximo de si ou com o revendedor onde adquiriu o produto. Para obter informações sobre os revendedores, visite o site www.whispbar.pt. A garantia é fornecida pela Yakima Products, Inc., situada no 15025 SW Koll Parkway, Beaverton, OR 97006 EUA.

HU-5

Whispbar 5-éves garancia (EU)

A Whispbar vállalatnál büszkén vállaljuk annak biztosítását, hogy a termékeinket a legmagasabb minőségi szabványoknak megfelelően tervezzük, teszteljük és gyártjuk. Továbbá az EU-ban eladott összes termékre 5 éves anyagra és kivitelezésre vonatkozó jótállást biztosítunk.

I. A fedezett termékek és a fedezet terjedelme

A Whispbar garanciát vállal a Whispbar által gyártott és a Whispbar márkanéve alatt eladott teherszállító-rendszerekre, tetődobozokra és kellekékre a termék eredeti kiskereskedelmi vásárlónak történő szállítása dátuma után maximum öt évig arra vonatkozóan, hogy azok anyaga, valamint elkészítése hibamentes. Az alábbi korlátozások és kizárások függvényében a Whispbar orvosolni fogja az anyagban vagy elkészítésben felmerülő hibákat a garancia időtartam alatt a hibás alkatrész(ek) megjavításával vagy kicserélésével (a Whispbar választása szerint) anélkül, hogy az anyagért vagy munkáért díjat számolna fel az eredeti vásárlónak. Az eredeti kiskereskedelmi vásárló lesz felelős az alkatrész(ek)/termék(ek) eredeti Whispbar kiskereskedőhöz való eljuttatásáért. Ahhoz, hogy bármilyen orvoslathoz figyelembe vegyenek ezen garancia keretén belül, szigorúan be kell mutatni az eredeti vételi számlát vagy elismervényt a vásárlás bizonyítékául.

II. A garancia átruházása

Ezt a garancia csakis az eredeti kiskereskedelmi vásárlónak állítják ki és az nem ruházható át.

III. A garanciára vonatkozó igények korlátozása

A garancia nem vonatkozik olyan hibákra, amelyek a Whispbartól függetlenül jönnek létre, beleértve többek között a normális elhasználódást, helytelen használatot, olyan túlterhelést, módosítást vagy javítást, amelyet nem a Whispbar végzett, illetve amelyet az nem hagyott jóvá, vagy amelyek a teherszállító vagy a kiegészítő felszerelés(ek) olyan összetevőiből, felszereléséből vagy használatából származnak, amelyeket nem a Whispbar utasításainak, útmutatójának és biztonsági szövegének megfelelően végeztek el.

Továbbá, a garancia nem vonatkozik olyan hibák esetén, amelyeket balesetek és törvénytelen járműműködtetés okoznak, vagy ha hibás járműre szerelik fel a terméket.

Továbbá a garancia nem vonatkozik olyan hibák esetén, amikor a használó nem rögzíti a terhet megfelelően, ahogyan azt a Whispbar javasolja. A hibás Whispbar termék javítása vagy cseréje az eredeti vásárló kizárólagos jogorvoslata a garancia keretében. Minden következményes és járulékos sérelem kizárásra kerül ebből a garanciából. A felhasználó autójában, szállítmányában bekövetkezett kár vagy bármely más személyre vagy tulajdonra vonatkozó kár kizárásra kerül.

IV. Változatlan törvényes követelések

A fenti rendelkezések nem korlátozzák a vásárló vagy harmadik fél a vonatkozó kötelező nemzeti törvény által biztosított törvényes jogait. Valamint nem hatnak ki a vásárlónak a forgalmazó felé fennálló, a két fél között megkötött adásvételi szerződésből származó jogára sem. Ez különösképpen vonatkozik a garanciával kapcsolatos jogokra a vonatkozó nemzeti törvények értelmében, amelyek teljes mértékben érvényben maradnak, eltekintve attól, hogy a garanciával kapcsolatos eset bekövetkezik-e, és hogy a garanciát igénybe veszik vagy sem.

V. A Whispbar elérhetősége

Bármely a Whispbar garanciával kapcsolatos kérdés esetén, kérjük, vegye fel a kapcsolatot a legközelebbi Whispbar forgalmazóval, vagy azzal a forgalmazóval, ahol a terméket vásárolták.

A forgalmazókra vonatkozó információkat megtalálhatja a www.whispbar.eu címen. A garanciát biztosító vállalat a Yakima Products, Inc. 15025 SW Koll Parkway, Beaverton, OR 97006 USA.

SK-5 5-ročná záruka na značku Whispbar (EU)

V spoločnosti Whispbar sa pýšime tým, že sme zaistili, že všetky naše výrobky sú vyvinuté, odskúšané a vyrobené v súlade s najvyššími normami kvality. Okrem toho na všetky výrobky značky Whispbar, predávané v EU, sa vzťahuje 5-ročná záruka na materiály a spracovanie.

I. Podliehajúce tovary a rozsah

Spoločnosť Whispbar poskytne až päťročnú záruku na materiály a spracovanie, vzťahujúcu sa na nosné systémy, strešné boxy a doplnky značky Whispbar predávané pod značkou Whispbar, ktorá začne plynúť dňom dodania výrobku pôvodnému maloobchodnému kupujúcemu.

S výnimkou dole uvedených obmedzení a výnimiek, po dobu trvania záručnej doby spoločnosť Whispbar (podľa vlastného uváženia) odstráni chyby materiálu alebo prevedenia opravou alebo výmenou chybných súčiastok, pre pôvodného maloobchodného kupujúceho súčiastky a práca zdarma. Náklady na zaslanie súčiastky/ok alebo výrobku/ov pôvodnému predajcovi značky Whispbar ponese pôvodný maloobchodný kupujúci. Pri každom posudzovaní, či daná náprava spadá do rámca tejto záruky, je nevyhnutné predložiť dôkaz o zakúpení vo forme pôvodnej nákupnej faktúry alebo účtenky.

II. Prenos záruky

Záruka je neprenosná a poskytuje sa výlučne pôvodnému maloobchodnému kupujúcemu.

III. Obmedzené reklamácie v rámci záruky

Táto záruka nevzťahuje na chyby vyplývajúce z podmienok, ktoré sú mimo kontrolu spoločnosti Whispbar, vrátane, ale neobmedzujú sa len na bežné fyzické opotrebovanie v dôsledku používania, nesprávne použitie, preťaženie, úpravy alebo opravy, ktoré nevykonali autorizovaní zástupcovia spoločnosti Whispbar, nesprávne poskladanie, montáž alebo nepoužívanie nosiča nákladu alebo doplnku/ov v súlade s písomnými pokynmi spoločnosti Whispbar, návodmi a poučením o bezpečnosti.

Táto záruka sa neposkytuje pri chybách spôsobených dopravnou nehodou, nezákonným prevádzkovaním vozidla alebo chybami na vozidle, na ktorom je výrobok namontovaný. Ďalej sa žiadna záruka nevzťahuje na chyby spôsobené nesprávnym zabezpečením nákladu v protiklade s odporúčaniami spoločnosti Whispbar.

Oprava alebo výmena chybného výrobku značky Whispbar je jediný opravný prostriedok k dispozícii pôvodnému maloobchodnému kupujúcemu v rámci tejto záruky. Táto záruka sa nevzťahuje na žiadne nepriame alebo následné škody. Táto záruka vylučuje náhradu škôd vzniknutých na vozidle, náklade alebo vzniknutých iným osobám alebo inom majetku.

IV. Uplatniteľné zákonné nároky

Hore uvedené ustanovenia neobmedzujú práva kupujúceho alebo tretej strany, vyplývajúce zo zákona v zmysle platných právnych predpisov krajiny. Rovnako neobmedzujú práva kupujúceho voči predajcovi, vyplývajúce z kúpnej zmluvy uzavretej medzi týmito dvomi stranami. Osobitne to platí o práva v rámci záruky v zmysle platných zákonov danej krajiny, odhládnuce od skutočnosti, že došlo k pripadajúcej reklamácii v rámci záruky a že záruka sa uplatní alebo nie.

V. Kontakt na spoločnosť Whispbar

So všetkými konkrétnymi otázkami v súvislosti so zárukou spoločnosti Whispbar sa obracajte na najbližšieho predajcu značky Whispbar, u ktorého ste výrobok zakúpili.

Informácie o predajcoch nájdete na internetovej stránke www.Whispbar.eu. Ručiteľom je spoločnosť Yakima Products, Inc., 15025 SW Koll Parkway, Beaverton, OR 97006 USA

GR-5 Πενταετής Εγγύηση Whispbar (ΕΕ)

Στην Whispbar είμαστε υπερήφανοι που μπορούμε να διασφαλίσουμε ότι όλα μας τα προϊόντα σχεδιάζονται, δοκιμάζονται και κατασκευάζονται σύμφωνα με τις ανώτερες προδιαγραφές ποιότητας. Επιπλέον, όλα τα προϊόντα Whispbar που πωλούνται στην ΕΕ έχουν πενταετή εγγύηση για τα υλικά και την εργασία.

I. Αγαθά που καλύπτονται και σκοπός

Η Whispbar εγγυάται ότι τα συστήματά μεταφοράς φορτίου, κιβώτια οροφής, και αξεσουάρ που κατασκευάζονται από την Whispbar και πωλούνται υπό την εμπορική ονομασία Whispbar για έως πέντε έτη από την ημερομηνία παράδοσης του προϊόντος στον αρχικό αγοραστή λιανικής θα είναι χωρίς ελαττώματα στα υλικά και την εργασία.

Υπό τους περιορισμούς και τις εξαιρέσεις που περιγράφονται κατωτέρω, η Whispbar θα αποκαταστήσει ελαττώματα ως προς τα υλικά ή την εργασία κατά τη διάρκεια ισχύος της εγγύησης, επισκευάζοντας ή αντικαθιστώντας (κατά τη διακριτική της ευχέρεια) τα ελαττωματικά μέρη χωρίς χρέωση για τα υλικά ή την εργασία για τον αρχικό αγοραστή. Ο αρχικός αγοραστής λιανικής είναι υπεύθυνος για το κόστος επιστροφής των μερών του προϊόντος στον αρχικό πωλητή της Whispbar. Για να αποκατασταθεί οποιοδήποτε ελάττωμα σύμφωνα με την παρούσα εγγύηση (είτε από πωλητή της Whispbar είτε την Yakima απ' ευθείας), απαιτείτε αυστηρά απόδειξη αγοράς υπό τη μορφή τιμολογίου ή απόδειξης λιανικής.

II. Μεταβίβαση της Εγγύησης

Η εγγύηση καλύπτει μόνο τον αρχικό αγοραστή λιανικής και δεν είναι μεταβιβάσιμη.

III. Περιορισμός Απαιτήσεων από την Εγγύηση

Δεν παρέχεται εγγύηση για ελαττώματα που προήλθαν από συνθήκες που δεν ήταν υπό τον έλεγχο της Whispbar συμπεριλαμβανομένων αλλά όχι περιοριζόμενων στα ακόλουθα: φυσιολογική φθορά, κακή χρήση, υπερφόρτωση, τροποποιήσεις και επισκευές που δεν έγιναν ή δεν εξουσιοδοτήθηκαν να γίνουν από την Whispbar, ή συναρμολόγηση, τοποθέτηση ή χρήση της σχάρας ή των αξεσουάρ με τρόπο που δεν είναι σύμφωνος με αυτόν που ορίζει η Whispbar στις γραπτές οδηγίες, κατευθυντήριες γραμμές και τον οδηγό ασφαλείας.

Επιπλέον δεν παρέχεται εγγύηση για ελαττώματα που προήλθαν από ατυχήματα, παράνομη χρήση του οχήματος, ή από ελαττώματα του οχήματος στο οποίο τοποθετήθηκε το προϊόν.

Επιπροσθέτως, δεν παρέχεται εγγύηση για ελαττώματα που προήλθαν από την αποτυχία του χρήστη να δέσει με ασφάλεια το φορτίο όπως συνιστά η Whispbar. Η επισκευή ή η αντικατάσταση του ελαττωματικού προϊόντος Whispbar είναι η μοναδική αποκατάσταση που προσφέρεται στον αρχικό αγοραστή υπό την παρούσα εγγύηση. Όλες οι επακόλουθες βλάβες εξαιρούνται από αυτήν την εγγύηση. Εξαιρούνται βλάβες στο όχημα του χρήστη, στο φορτίο και σε κάθε άλλο πρόσωπο ή περιουσία.

IV. Θεσπιμένα δικαιώματα που δεν επηρεάζονται

Οι ανωτέρω προβλέψεις δεν περιορίζουν τα θεσπιμένα δικαιώματα του αγοραστή ή τρίτου προσώπου σύμφωνα με το σχετικό αναγκαστικό εθνικό δίκαιο. Ούτε επηρεάζουν τα δικαιώματα του αγοραστή απέναντι στον πωλητή εκ του συμβολαίου αγοράς που καταρτίστηκε μεταξύ των δύο μερών. Συγκεκριμένα τα ανωτέρω θα εφαρμόζονται στα δικαιώματα εγγύησης σύμφωνα με το εφαρμοστέο εθνικό δίκαιο το οποίο παραμένει σε πλήρη ισχύ, ανεξάρτητα από το εάν η εγγύηση ενεργοποιηθεί και από το εάν κατατεθεί αξίωση για αποκατάσταση ή όχι.

V. Επικοινωνία με την Whispbar

Για οποιαδήποτε συγκεκριμένη απορία σχετικά με την εγγύηση που παρέχει η Whispbar, παρακαλούμε επικοινωνήστε με τον εγγύτερο πωλητή Whispbar ή με τον πωλητή από όπου αγοράστηκε το προϊόν. Πληροφορίες σχετικά με τους πωλητές μπορείτε να βρείτε στις διευθύνσεις www.Whispbar.eu. Ο εγγυητής είναι η Yakima Products, INC. 15025 SW Koll Parkway, Beaverton, OR 97006 USA

SV-5

Whispbar 5 års garanti (EU)

Vi är stolta över att kunna försäkra att alla våra produkter har designats, testats och tillverkats med högsta kvalitetsstandard på Whispbar. Alla Whispbar-produkter som säljs i EU har dessutom 5 års garanti på material och utförande.

I. Varor som täcks av garantin och i vilken omfattning

Whispbar garanterar att lastningssystem, takboxar och tillbehör som producerats av Whispbar och säljs under varumärket Whispbar inte har några fel i material eller utförande upp till fem år från datumet då produkten levererades till den ursprungliga köparen. Whispbar kommer i enlighet med nedanstående begränsningar och undantag att avhjälpa eventuella fel i material och utförande under garantitiden, genom att (efter Whispbars gottfinnande) reparera eller ersätta de bristfälliga komponenterna eller produkterna utan kostnad för delar eller arbete för den ursprungliga köparen. Den ursprungliga köparen ansvarar för kostnaden att returnera komponenterna eller produkterna till den ursprungliga Whispbar-återförsäljaren. Köpbevis i form av faktura eller kvitto på det ursprungliga köpet krävs för att någon gottgörelse under denna garanti ska övervägas.

II. Överlåtelse av garantin

Garantin ges endast till den ursprungliga köparen och kan inte överlåtas.

III. Begränsningar av garantianspråk

No warranty is given for defects resulting from conditions beyond Whispbar's control including, but not limited to, normal wear and tear, misuse, Ingen garanti lämnas för fel som uppkommer p.g.a. orsaker som ligger utanför Whispbars kontroll. Detta inkluderar, men begränsas inte till, normal förslitning, missbruk, för tung last, ändringar eller reparationer som inte har utförts eller godkänts av Whispbar, eller hopsättning, montering eller användning av taksäck eller tillbehören som inte sker i enlighet med skriftliga anvisningar, riktlinjer eller säkerhetsinstruktioner från Whispbar. Dessutom ges inga garantier för skador som uppkommer p.g.a. olyckor, olaglig körning eller skador på fordonet som produkten har installerats på. Ingen garanti ges heller för skador som orsakas av att användaren inte har satt fast lasten ordentligt enligt Whispbars rekommendationer. Reparation eller ersättning av den skadade Whispbar-produkten är den ursprungliga köparens enda gottgörelse under garantin. Alla underordnade skador och följskador undantas från denna garanti. Skador på användarens fordon, last eller en annan person eller egendom undantas.

IV. Lagstadgade anspråk som inte påverkas

Ovanstående villkor begränsar inte köparens eller tredje parters lagstadgade rättigheter enligt tillämplig, tvingande nationell lagstiftning. De påverkar inte heller köparens rättigheter gentemot återförsäljaren enligt det köpavtal som upprättats mellan de två parterna. Detta ska i synnerhet gälla för de garantirättigheter man har enligt tillämplig nationell lagstiftning, som gäller till fullo, oavsett om ett garantiärende inträffar och om anspråk på garantin görs eller ej.

V. Kontakt med Whispbar

For any specific questions about the Whispbar warranty, please contact the nearest Whispbar dealer or the dealer where the product was purchased. Om du har frågor om Whispbar-garantin kontaktar du närmaste Whispbar-återförsäljare eller återförsäljaren där du köpte produkten. Information om återförsäljare finns på www.Whispbar.eu. Företaget som lämnar garantin är Yakima Products, Inc., 15025 Koll Parkway, Beaverton, OR 97006 USA