

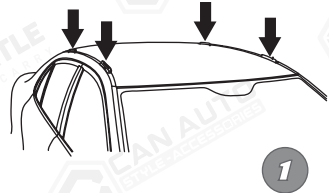


FIRST TIME INSTALLATION

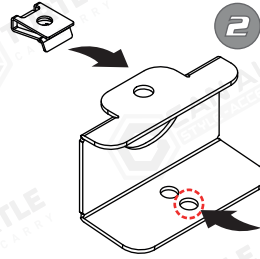
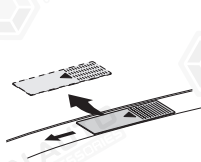
- * REMOVE PARTS FROM INSIDE THE PACKAGE AND CHECK THEM ALL
- * CONTACT YOUR DEALER IF ANY PART IS MISSING OR DAMAGED
- * USE THE EQUIPMENT SPECIFIED FOR INSTALLATION

ROOF RACK TURTLE

MAZDA GROUP

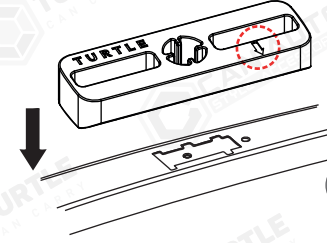


1
Araç tavanındaki kapakları açınız.
Open the cover on the vehicle roof.

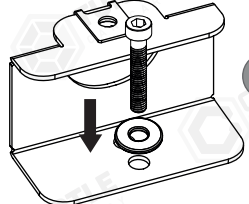


2
M6 klipsi metal parçada belirtilen yere takınız.
Attach the M6 clip to the place indicated on the metal part.

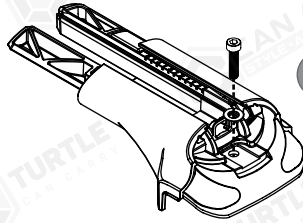
Hole to be used in assembly
Montajda kullanılacak delik



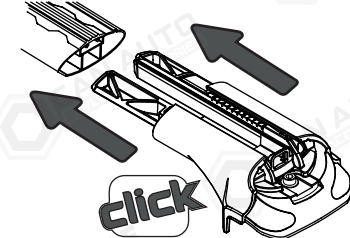
3
Plastik parçayı üzerindeki ok size dönük olacak şekilde yuvaya yerleştiriniz.
Place the plastic piece in the socket with the arrow on it facing you.



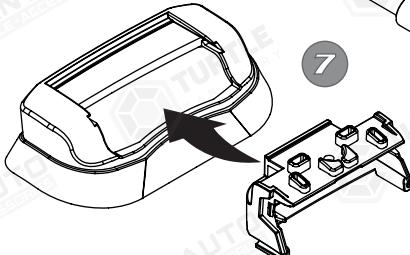
4
Metal parçayı belirtildiği şekilde yerleştirip cıvata ve pul kullanarak sıkınız.
Place the metal part as specified and tighten using bolt and washer.



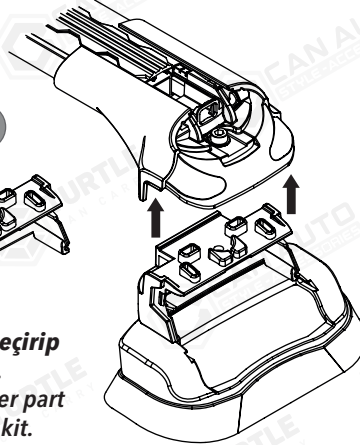
5
M6x25 inbus cıvata ve küçük pulu Air şasi üzerine belirtilen yere yerleştiriniz.
Place the M6x25 inbus bolt and small washer on the Air chassis in the place specified.



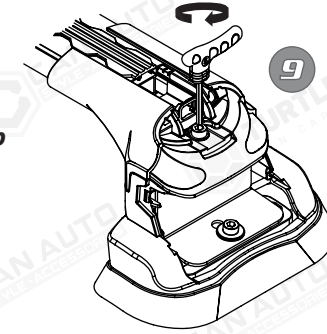
6
Air şasi kitlerini profile takınız.
Attach Air chassis kits to the profile.



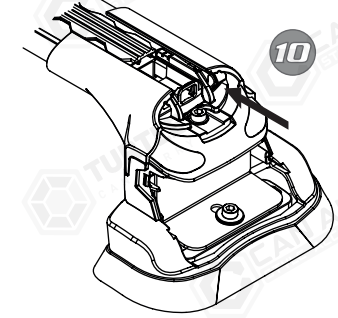
7
Contalı plastiği üst parçasına geçirip Air şasi kitine tutturunuz.
Put the sealed plastic on the upper part and attach it to the Air chassis kit.



8
Turtle® ara atıkları araç tavanına yerleştirip metal aparatlara sabitleyiniz.
Place® Turtle roof racks on the vehicle roof and fix them to the metal apparatus.



9
Pul ve cıvata kullanarak ara atıkları sabitleyiniz.
Fasten roof racks using washers and bolts.



10
Profilleri ortaldıktan sonra yatay sabitleme cıvatalarını sıkınız.
After centering the profiles, tighten the horizontal fixing bolts.