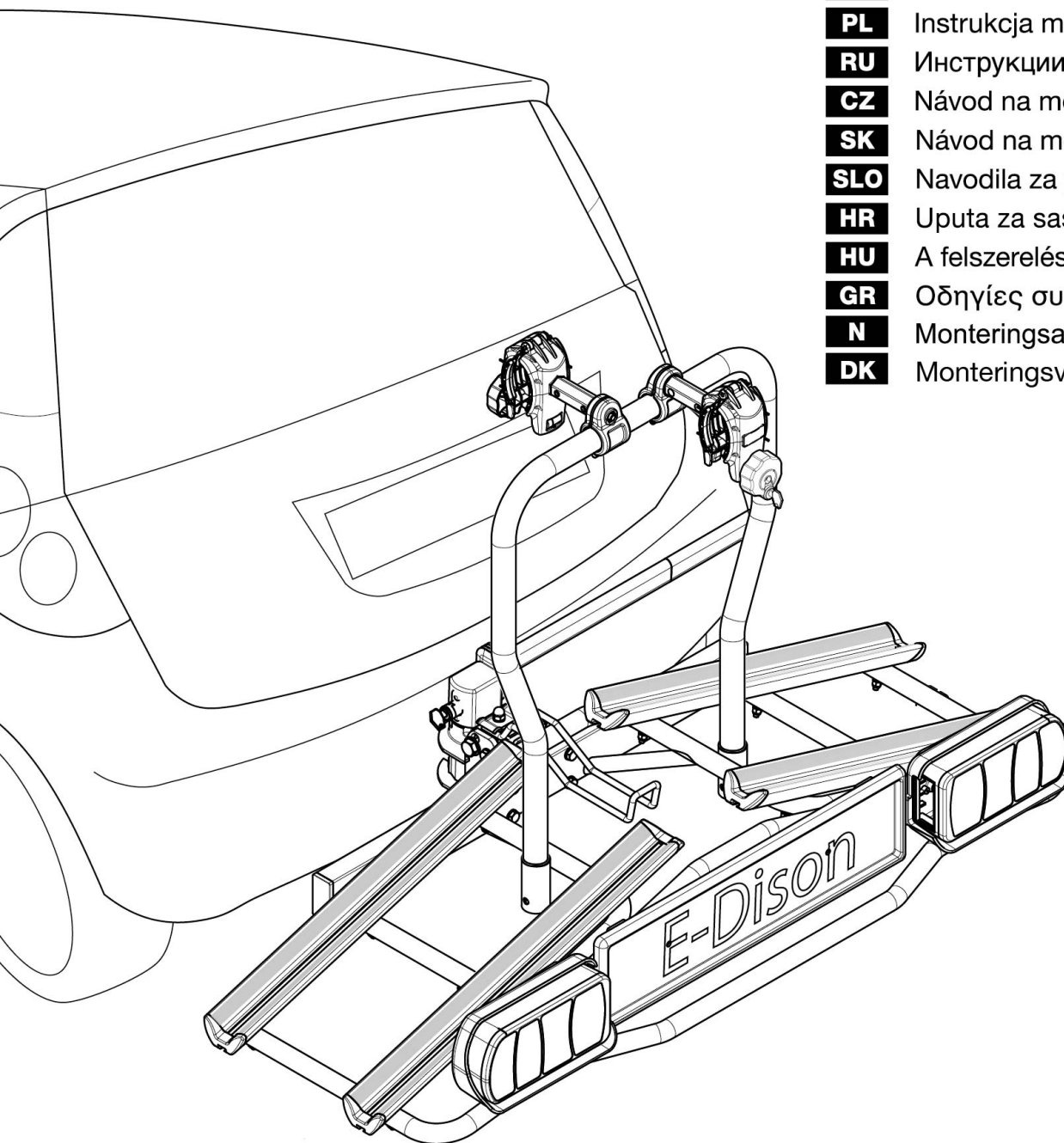


# MENABO

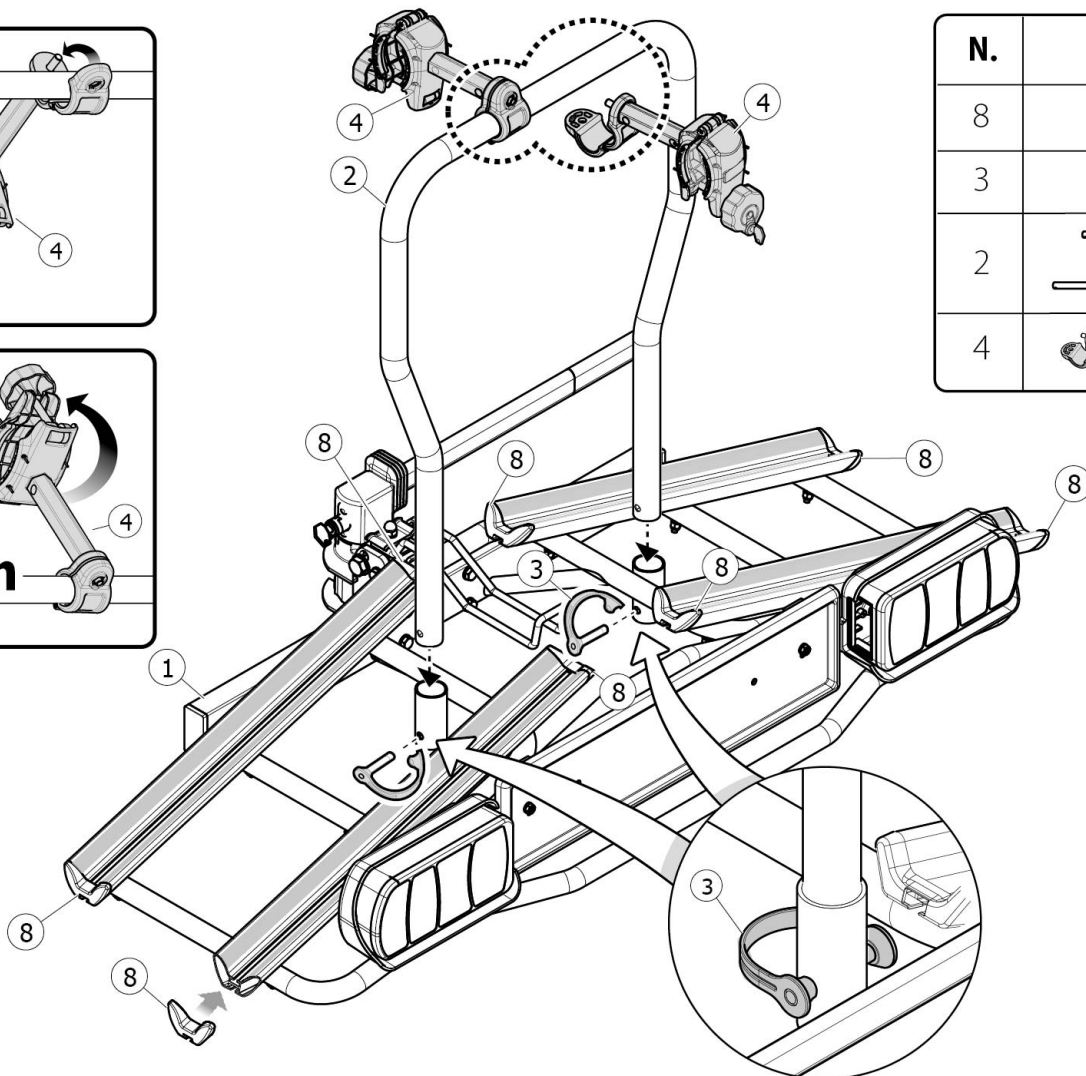
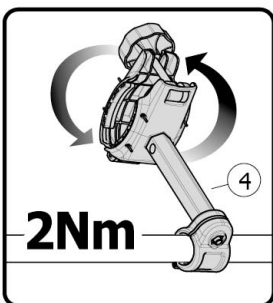
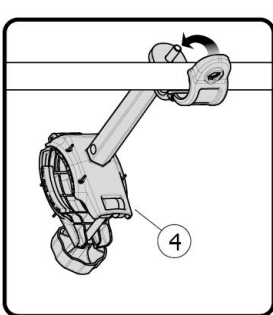
## E-Dison




<b>I</b>	Istruzioni per il montaggio
<b>GB</b>	Fitting instructions
<b>D</b>	Montageanleitung
<b>F</b>	Instructions de montage
<b>E</b>	Instrucciones de montaje
<b>NL</b>	Montage-instructies
<b>PT</b>	Instruções de Montagem
<b>S</b>	Monteringsanvisning
<b>FIN</b>	Asennusohje
<b>EST</b>	Paigaldusjuhend
<b>LAT</b>	Stiprināšanas instrukcija
<b>LIT</b>	Pritvirtinimo instrukcijos
<b>PL</b>	Instrukcja montażu
<b>RU</b>	Инструкции по установке
<b>CZ</b>	Návod na montáž
<b>SK</b>	Návod na montáž
<b>SLO</b>	Navodila za pritrjevanje
<b>HR</b>	Uputa za sastavljanje
<b>HU</b>	A felszerelés módja
<b>GR</b>	Οδηγίες συναρμολόγησης
<b>N</b>	Monteringsanvisningen
<b>DK</b>	Monteringsvejledning

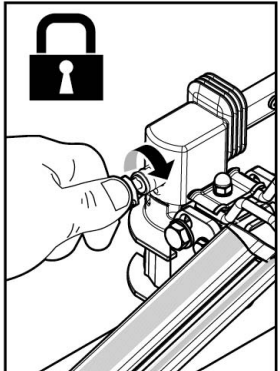
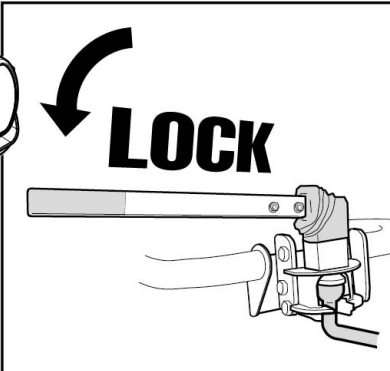
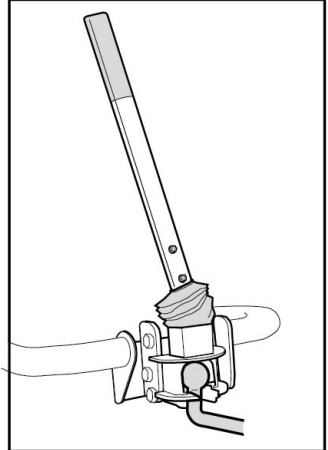
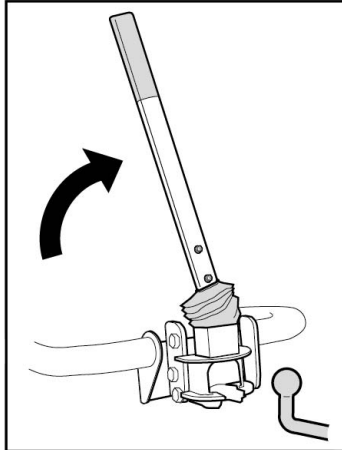
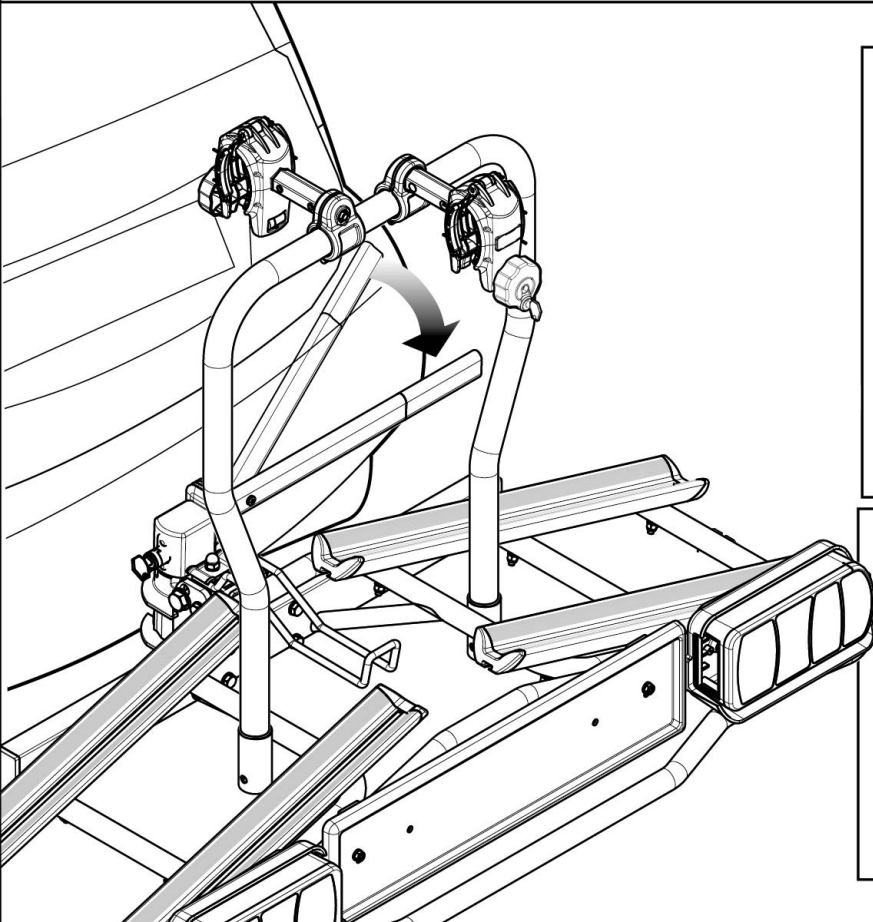
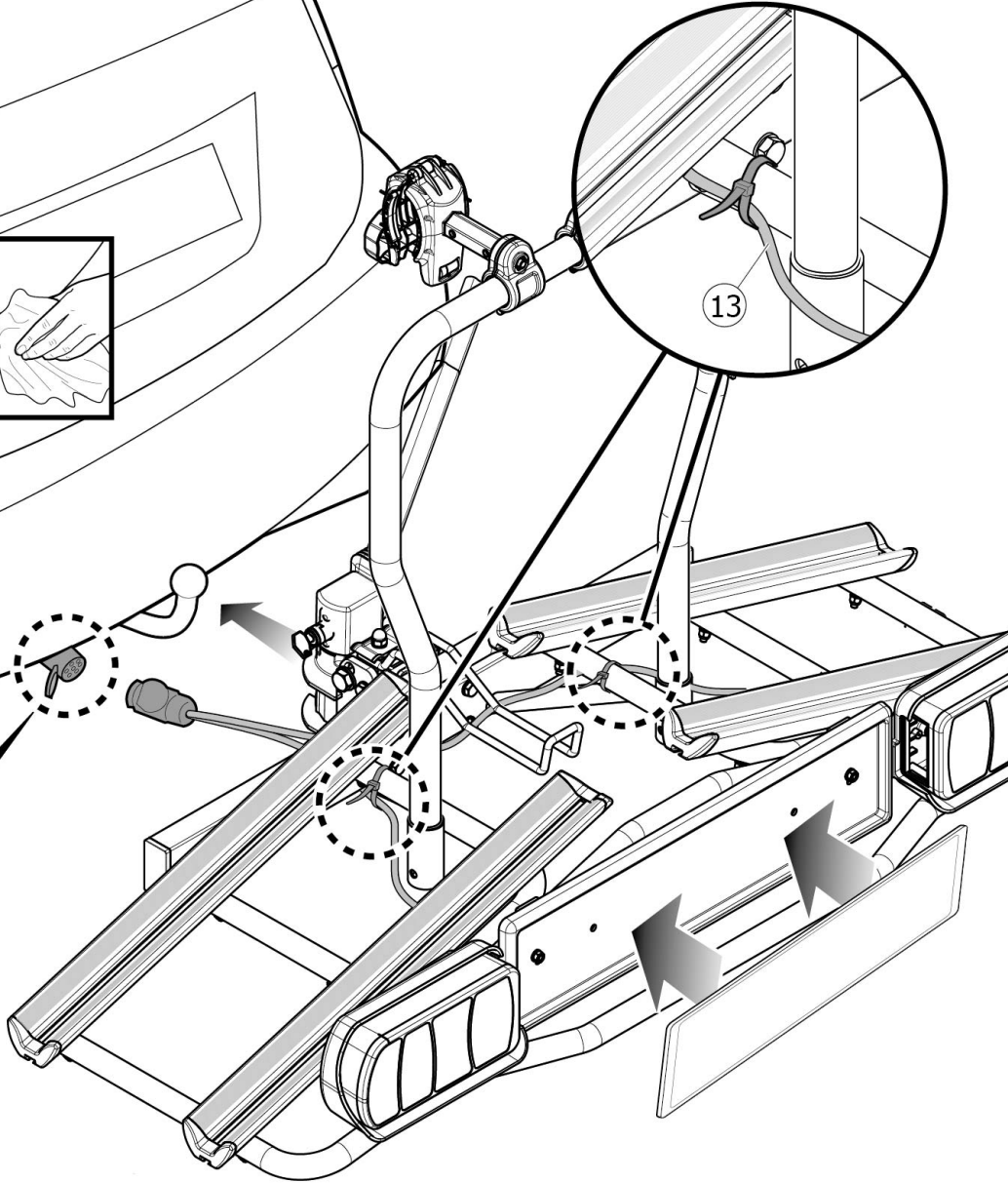
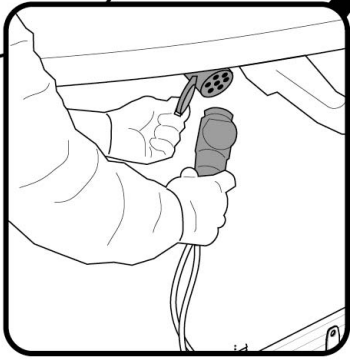
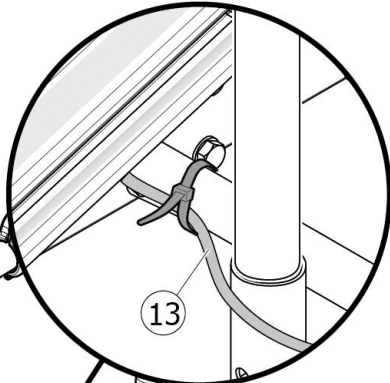
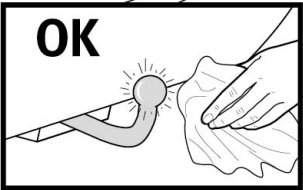
N.	<ul style="list-style-type: none"> <li>I Componenti (Inclusi)</li> <li>GB Components (Included)</li> <li>F Composants (Comprises)</li> <li>DE Die Komponenten (im Lieferumfang enthalten)</li> <li>E Componentes (Incluido)</li> <li>RU Компоненты (в комплекте)</li> </ul>	Q.
1		1
2		1
3		2
4		2
5		6
6		1
7		2
8		10
9		1
10		1
11		1
12		1
13		2

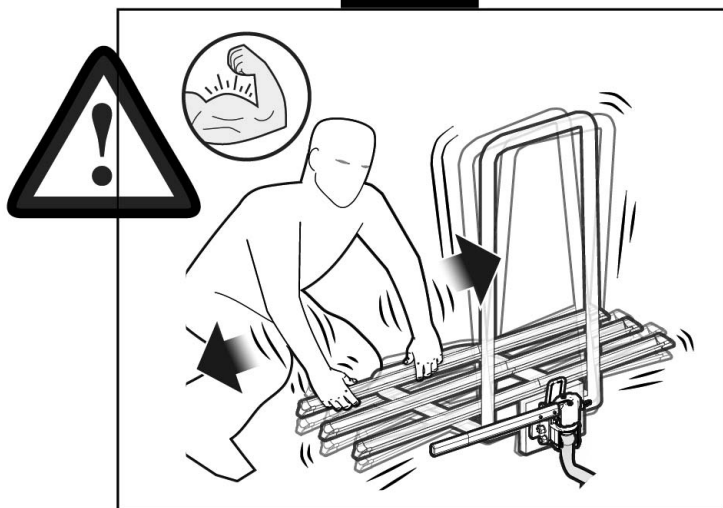
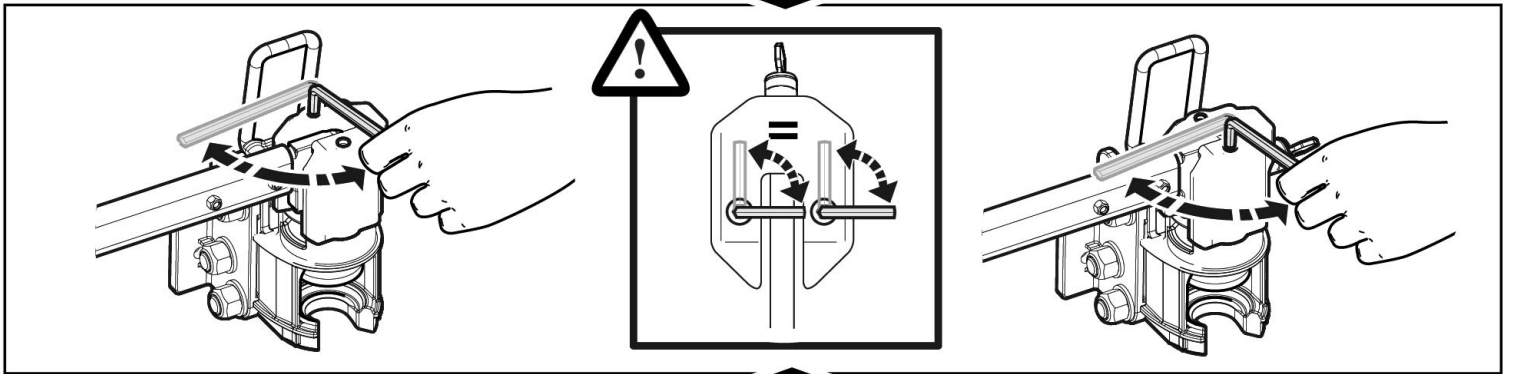
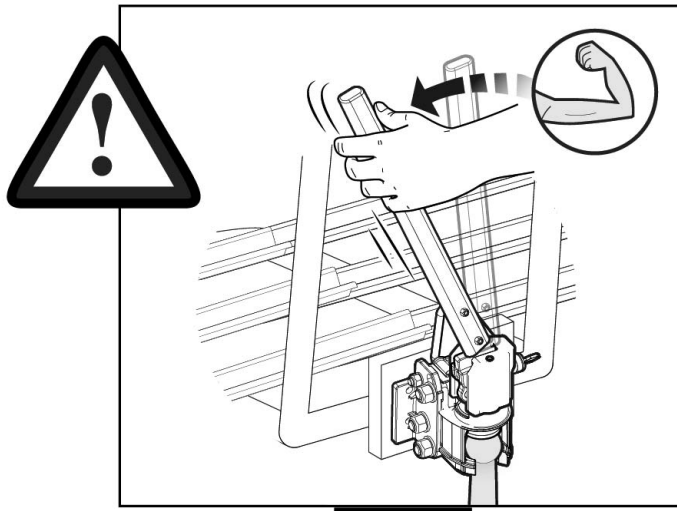
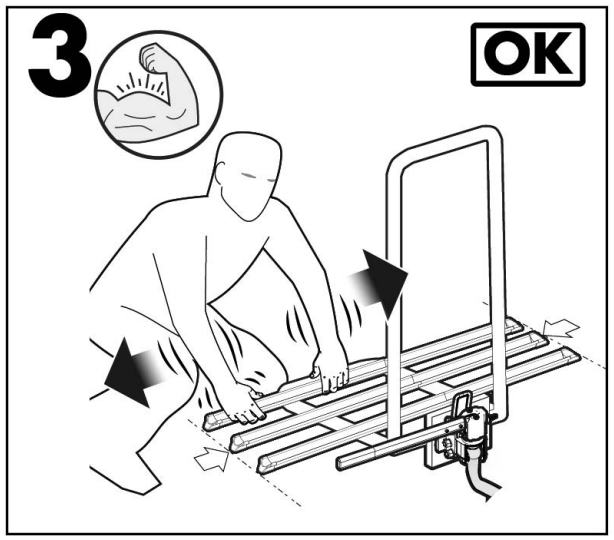
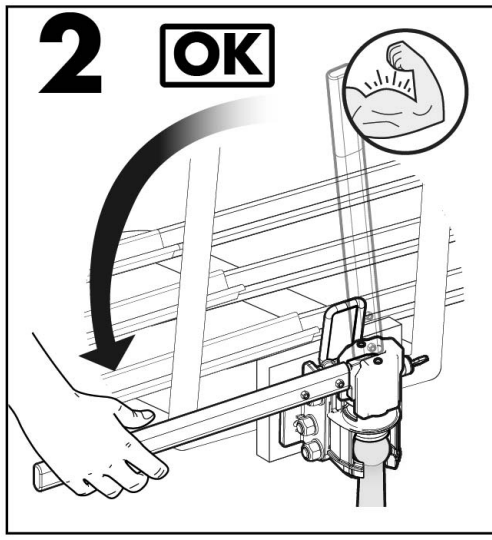
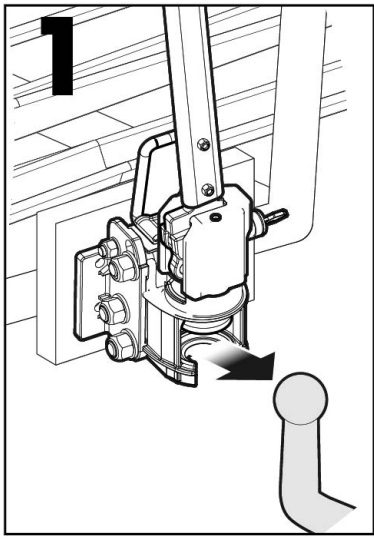
N.	<ul style="list-style-type: none"> <li>I Ricambi (A Richiesta)</li> <li>GB Spare Parts (Made to order)</li> <li>F Pièces de rechange (Sur commande)</li> <li>DE Teile (auf Anfrage)</li> <li>E Piezas de recambio (Previa solicitud)</li> <li>RU Запасные части (по запросу)</li> </ul>	Q.	Codice Code Code Code Código код
3		2	700007600000
4		1	700003200000
5		1	700003600000
6		1	700001100000
7		1	700010900000
8		1	700003900000
9		1	700014000000
10		1	
11		1	700014100000
12		1	
14		1	700007300000
15		1	700007400000
16		1	700007500000
17		1	700003300000
18		1	700011400000

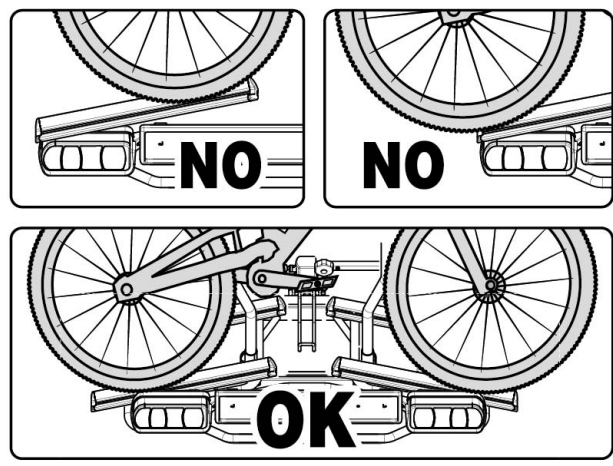
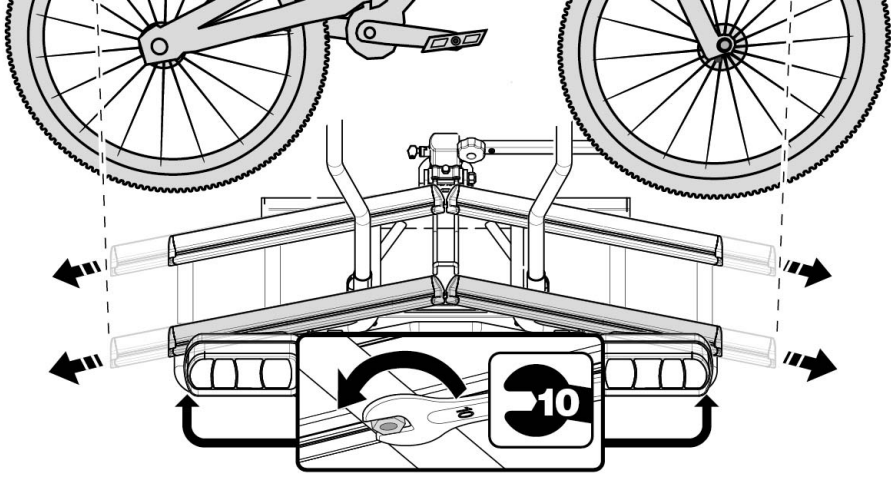


N.		Q.
8		8
3		2
2		1
4		2

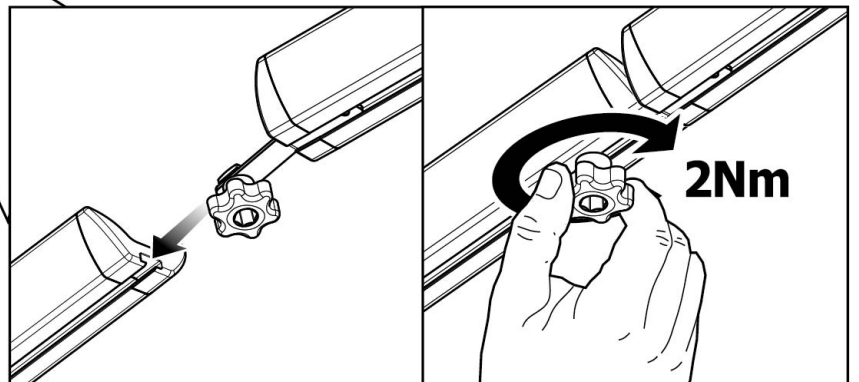
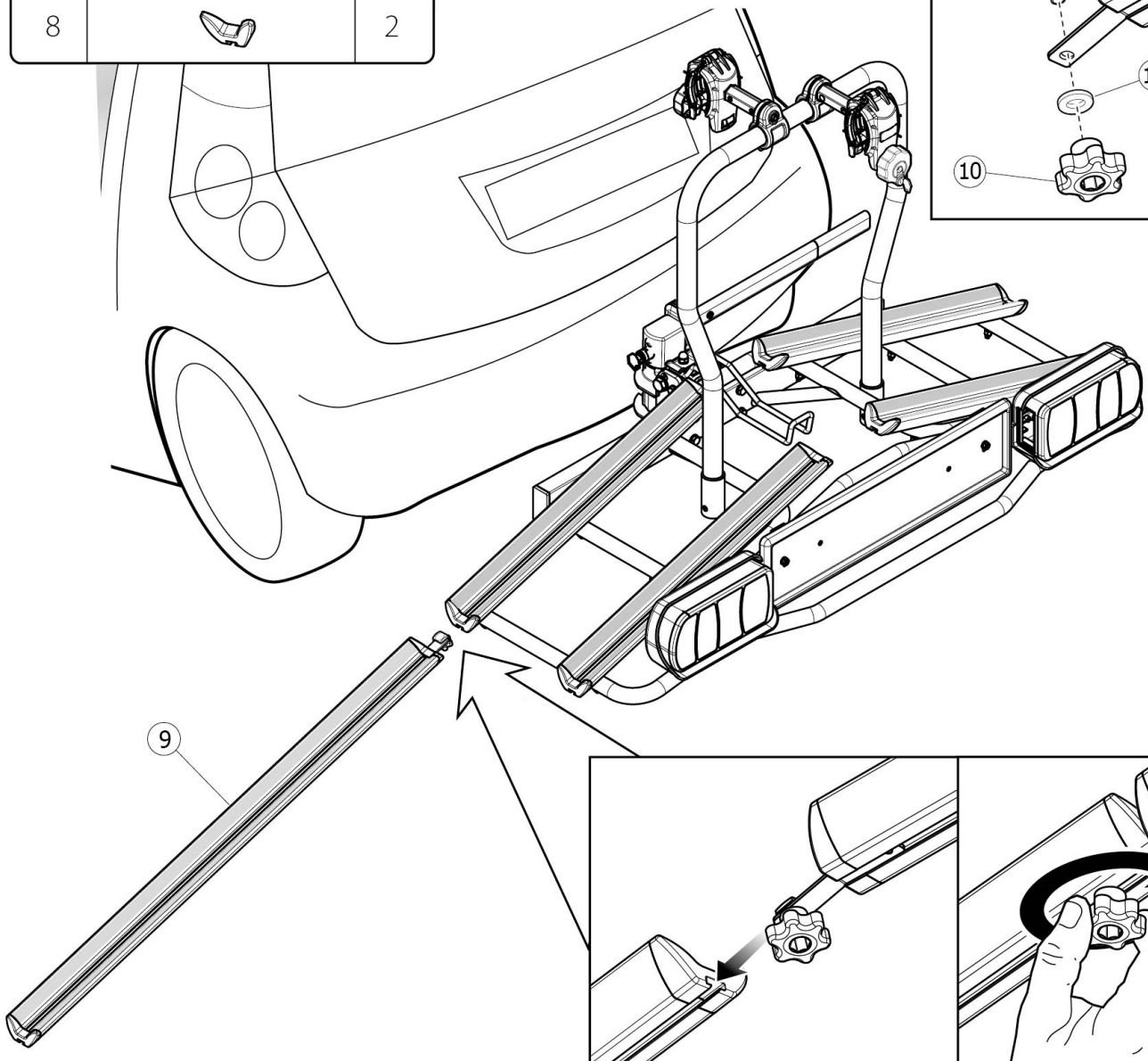
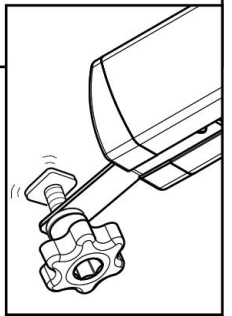
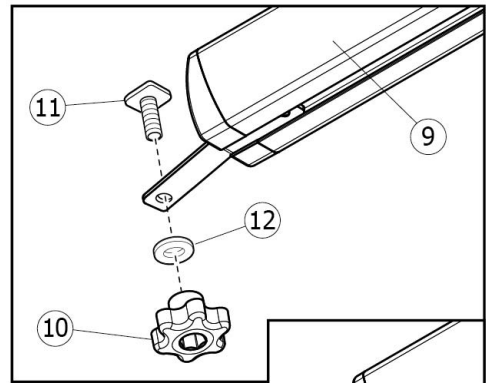
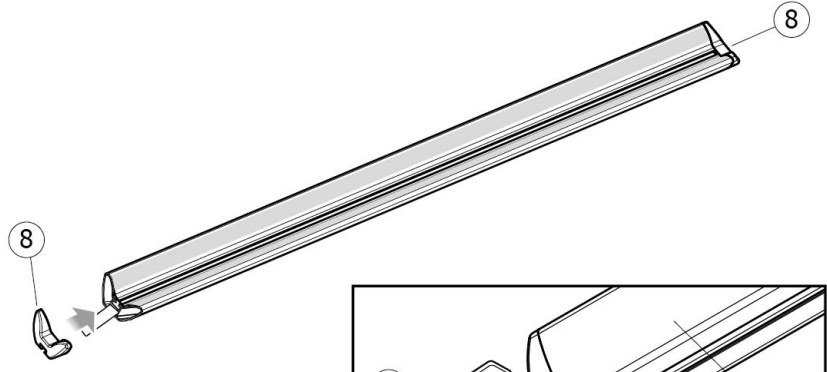
N.		Q.
13		2

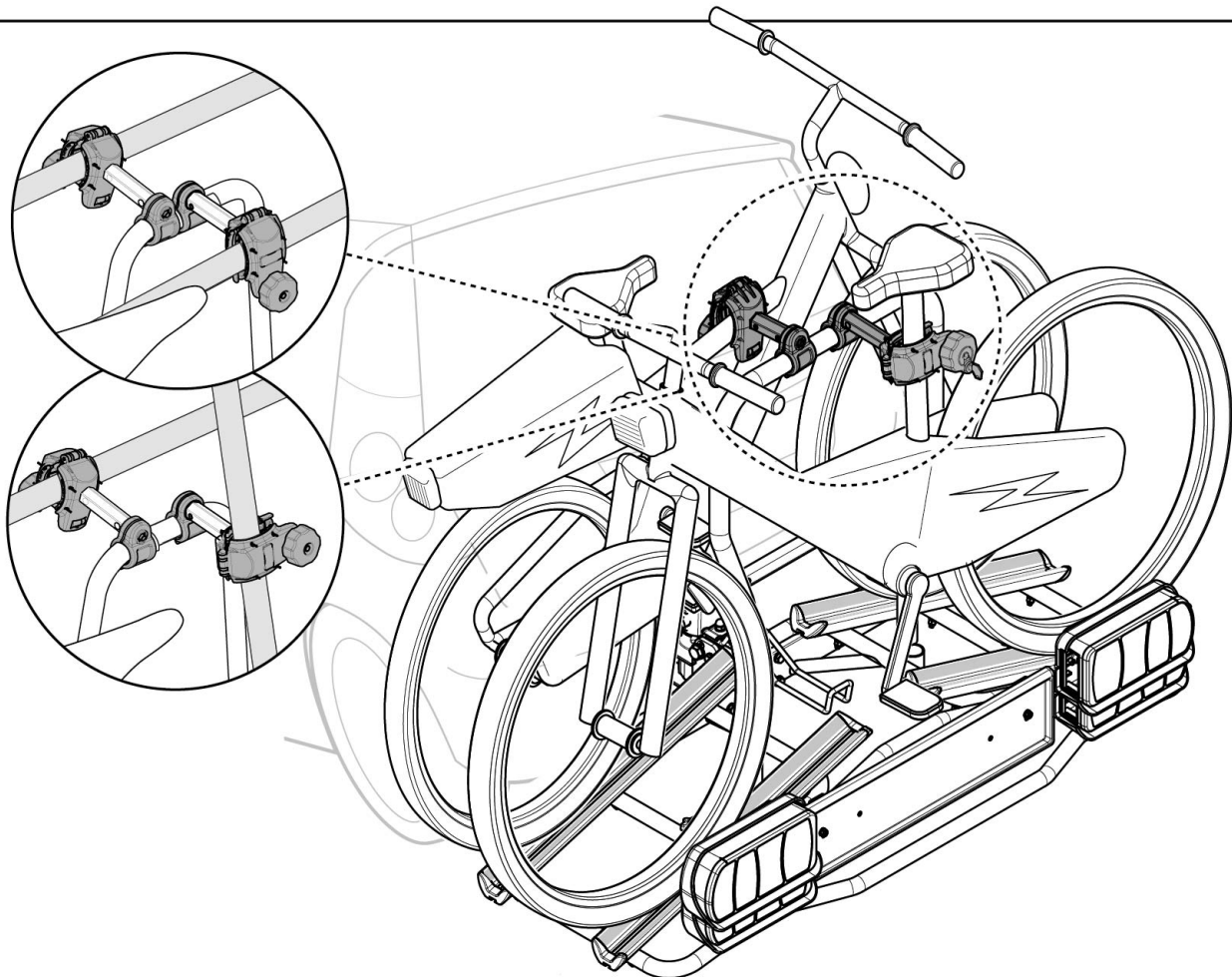
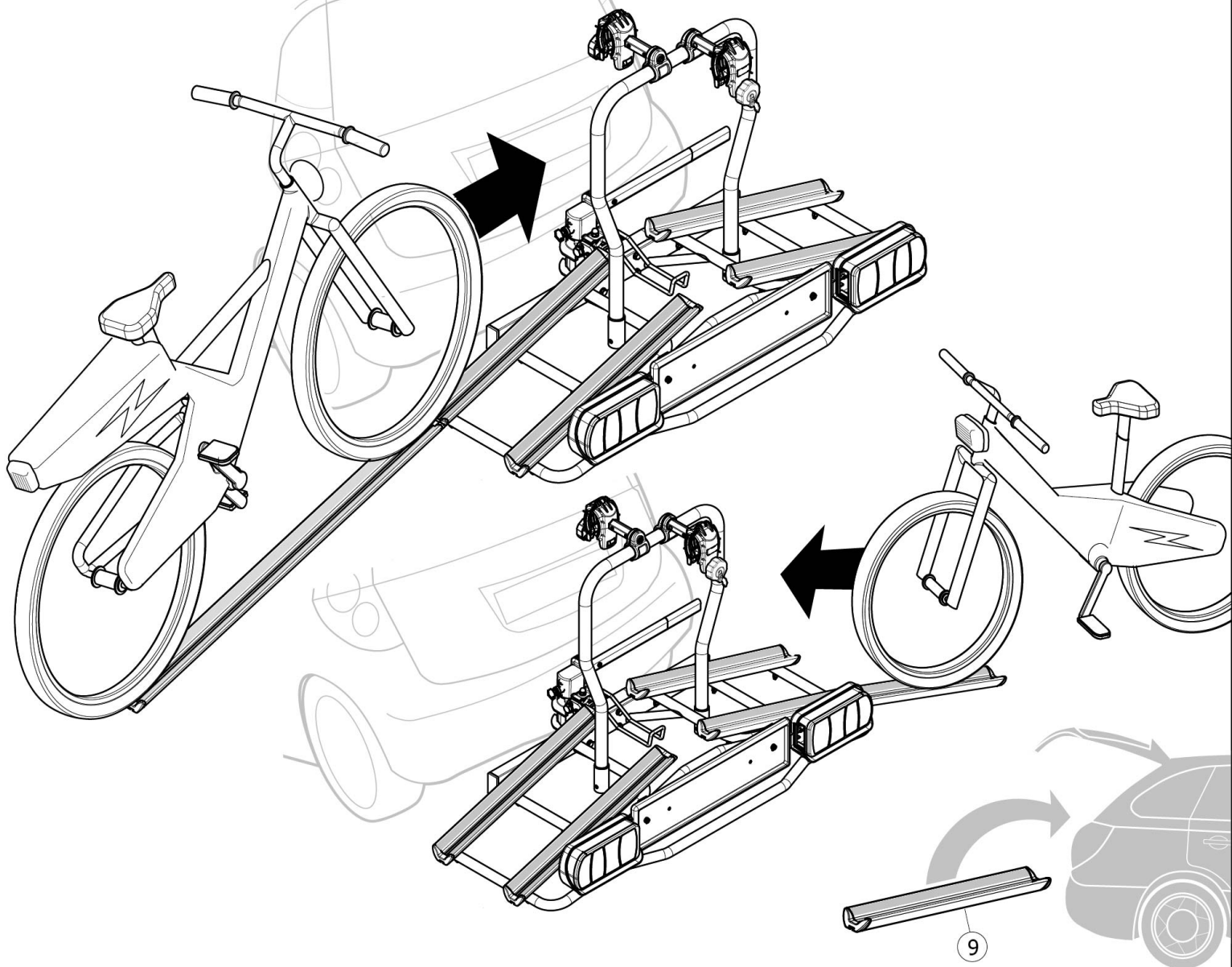






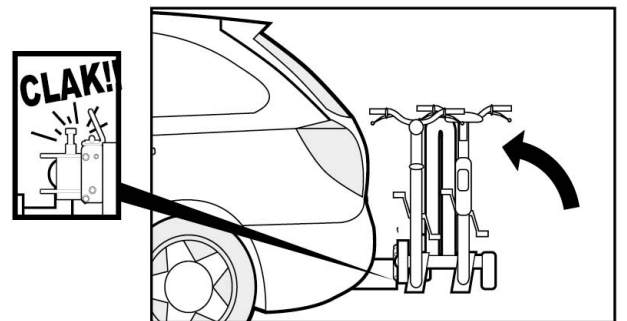
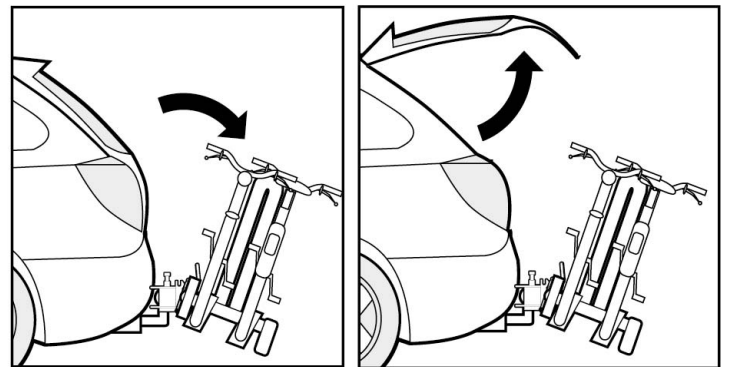
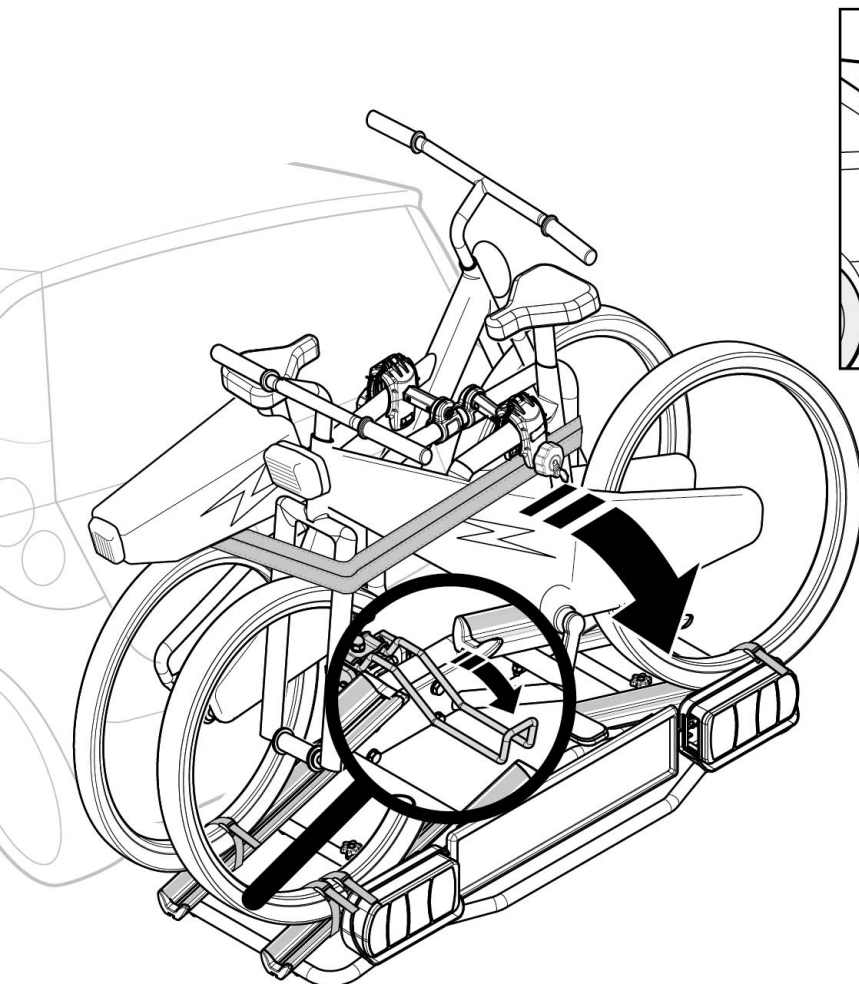
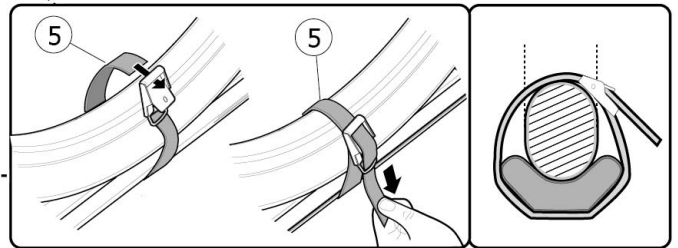
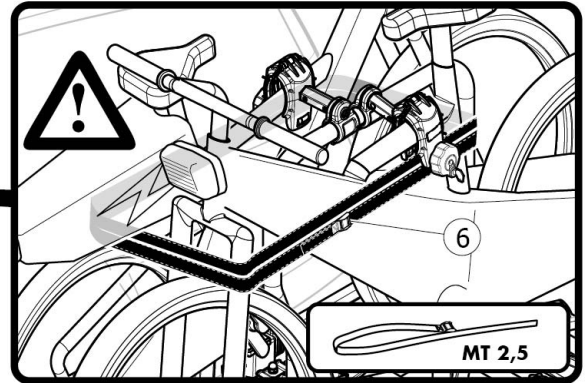
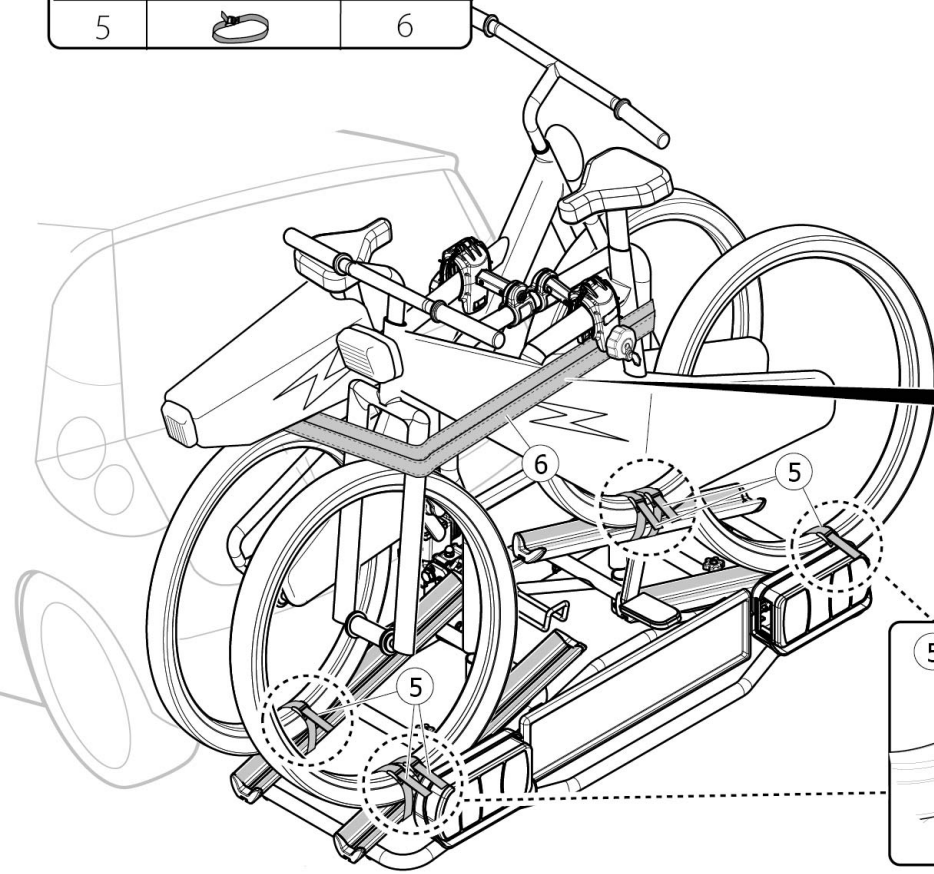


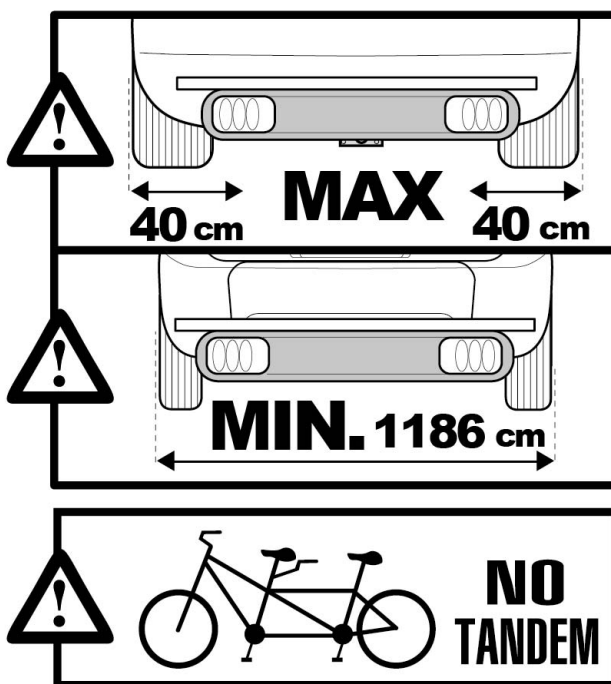
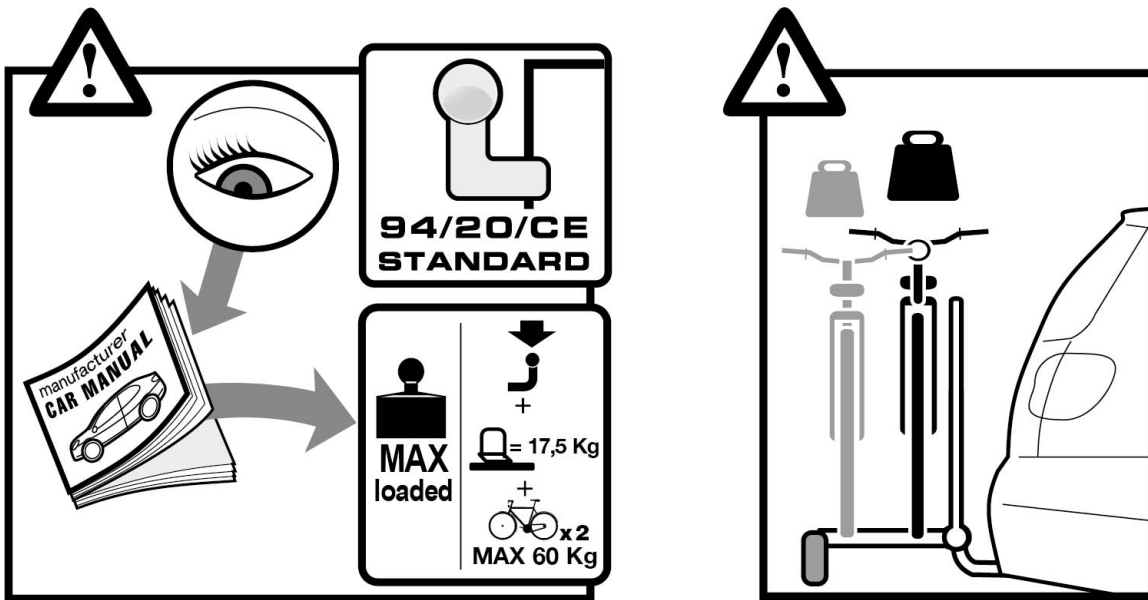
N.		Q.
9		1
10		1
11	<b>6x14</b>	1
12	<b>6x18</b>	1
8		2





N.		Q.
6	 MT 2,5	1
5		6





	<b>MAX</b> 	 <b>E-DISON</b>	<b>MAX 30 Kg</b> <b>2x</b>	
			50 kg	32,5 kg
			60 kg	42,5 kg
			70 kg	52,5 kg
			80 kg	60 kg
			>80 kg	60 kg

Cod. Art.	000042200000
Cod. istr.	100042400002
Data	16/01/2015
Creato da	EL
Approvata da	LM

# MENABO

Via 8 Marzo, 3 - Z.I. Corte tegge - 42025 CAVRIAGO (RE) ITALY  
 Tel. +39-0522/942840 r.a. - 942798 - Fax +39-0522/942948  
 e-mail: info@fli-menabo.it - http://www.fli-menabo.it