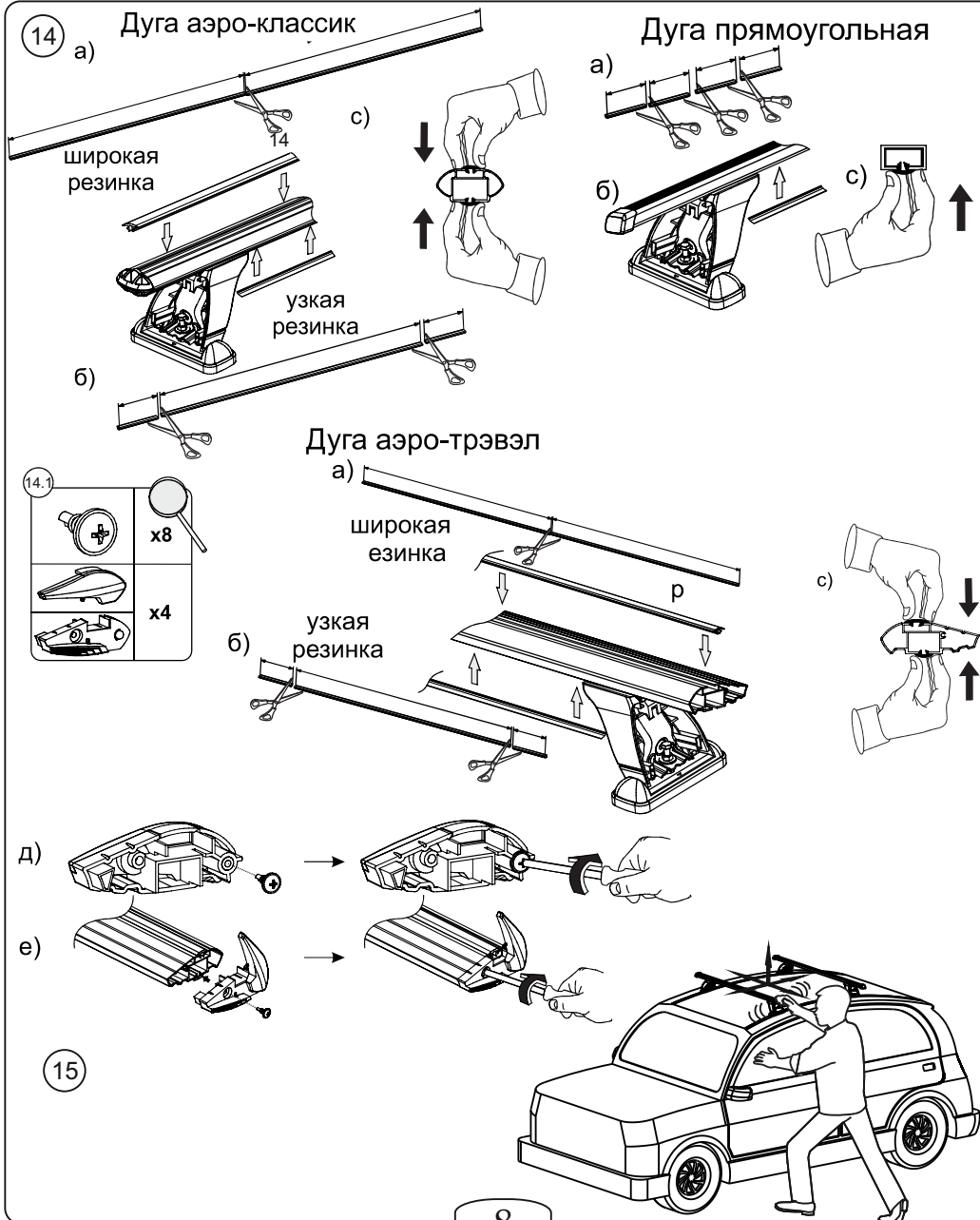


ИНСТРУКЦИЯ ПО УСТАНОВКЕ



Внимание!!! Гарантия на багажники Lux представляется только при наличии правильно заполненного гарантийного талона.

ИНСТРУКЦИЯ ПО УСТАНОВКЕ И ЭКСПЛУАТАЦИИ

Сборка

- Перед установкой багажника внимательно прочитайте настоящую ИНСТРУКЦИЮ.
- Соберите багажник, строго соблюдая последовательность действий, указанную в ИНСТРУКЦИИ и ПРИЛОЖЕНИИ к инструкции. В случае разночтения в ИНСТРУКЦИИ и ПРИЛОЖЕНИИ к инструкции, связанных с особенностями конкретной модели автомобиля, следуйте ПРИЛОЖЕНИЮ к инструкции. Также перед сборкой и установкой багажника или аксессуара рекомендуется посмотреть соответствующую ВИДЕО-ИНСТРУКЦИЮ на сайте www.bagazhnik.ru.
- Не разрешается вносить какие-либо изменения в конструкцию багажника, изменять по своему усмотрению места крепления багажника на крыше автомобиля, а также изменять размеры X и Y, указанные в ПРИЛОЖЕНИИ к инструкции.
- Если в инструкции не указаны конкретные места крепления багажника на крышу автомобиля, расположите поперечины багажника на расстоянии не менее 600мм друг от друга.
- Категорически запрещается замена частей багажной системы LUX элементами багажных систем других производителей при её установке и эксплуатации.
- Производитель не несёт ответственности за любое повреждение имущества и несчастные случаи вследствие использования элементов сторонних производителей, неверной установки багажника, багажных аксессуаров, а также вследствие ненадёжного крепления перевозимого груза.
- Перед установкой багажника на крышу автомобиля тщательно очистите крышу автомобиля. А при повторной установке багажника на автомобиль также тщательно очистите багажник в случае его загрязнения.
- Регулярно проверяйте надёжность фиксации багажника на крыше автомобиля, как указано в ИНСТРУКЦИИ. В случае ослабления крепления багажника – подтяните болты крепления, пользуясь находящимися в комплекте ключами.
- **ВНИМАНИЕ!!!** Не пользуйтесь мощными ключами для крепления багажника и не превышайте указанную в ИНСТРУКЦИИ нагрузку при затяжке резьбовых соединений багажника! Это может привести к деформации крыши автомобиля и деталей багажника.

Размещение и перевозка груза

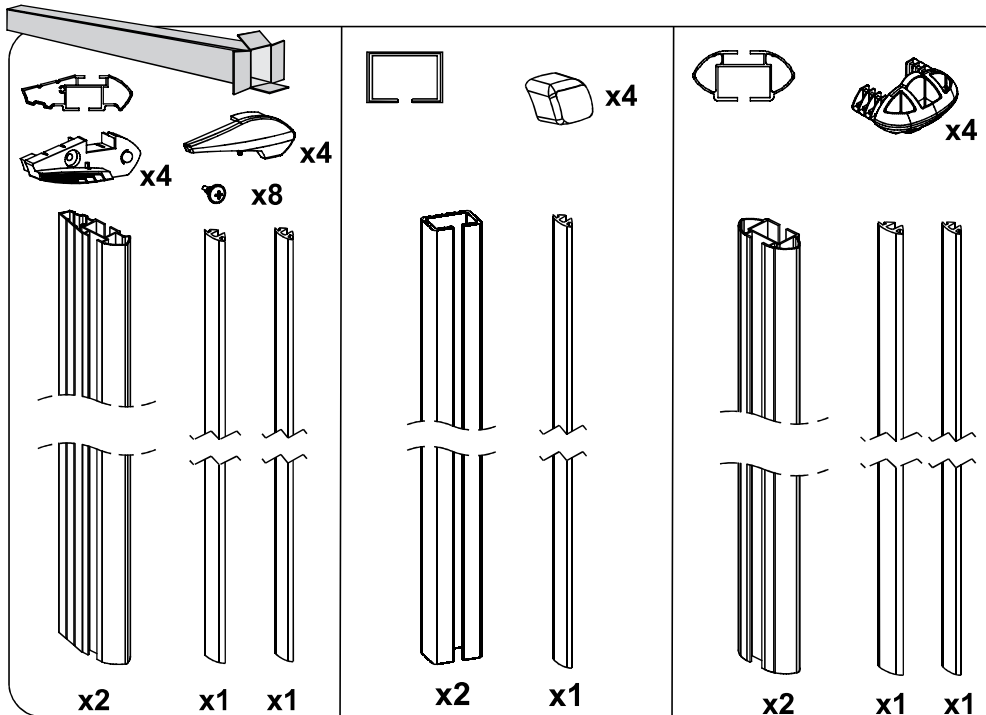
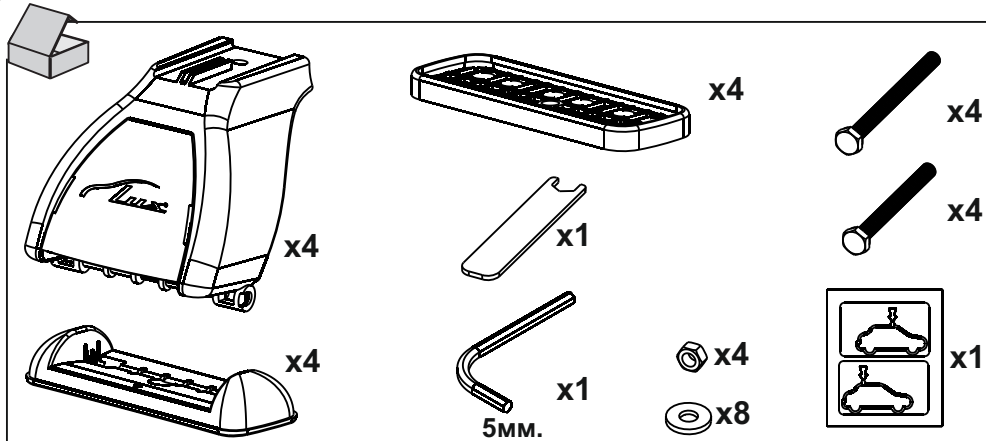
- При размещении груза на багажнике равномерно распределяйте нагрузку на элементы багажника, располагая центр тяжести груза как можно ниже.
- Запрещается превышать максимальную нагрузку на крышу, указанную производителем автомобиля. Помните, что максимальная нагрузка на крышу складывается из веса самого багажника, багажных аксессуаров, плюс веса перевозимого с их помощью груза.
- Надежно крепите груз на багажнике. Не используйте для крепления груза эластичные ремни. Перед креплением груза снимите с него все лёгкостёмные детали, а замки на грузе закройте. При перевозке груза постоянно проверяйте надёжность его крепления.
- При перевозке длинномерных предметов тщательно крепите их на багажнике спереди и сзади. При перевозке лыж размещайте их носками назад.
- При перевозке груза скорость автомобиля всегда должна соответствовать состоянию дороги и характеру перевозимого груза и ни при каких обстоятельствах не должна превышать максимальную скорость движения, установленную ПРАВИЛАМИ ДОРОЖНОГО ДВИЖЕНИЯ для данного участка дороги.
- На участках дороги с разрешенной максимальной скоростью свыше 130 км/ч, скорость движения с установленным на крыше багажником не должна превышать 130 км/ч, даже при езде без груза.
- Езда по бездорожью с грузом на багажнике запрещена.
- При перевозке груза на багажнике необходимо помнить, что общая высота автомобиля увеличивается, а поведение автомобиля при торможении, разгоне и поворотах может меняться. Помните, что ветровая нагрузка на автомобиль может значительно возрастать в зависимости от характера перевозимого груза. Также характер шума, возникающий при езде автомобиля с установленным багажником на крыше, может отличаться от характера шума, возникающего при езде автомобиля без установленного багажника на крыше.

Хранение и обслуживание

- Багажник служит только для перевозки груза. Если багажник не используется, его рекомендуется снимать с автомобиля.
- Хранить багажник следует только в чистом виде.
- Все резьбовые соединения нужно регулярно смазывать, а все изношенные и дефектные части необходимо заменять.
- По поводу приобретения оригинальных запасных частей пользуйтесь контактными данными, указанными на сайте производителя www.bagazhnik.ru. Помните, что эксплуатация багажников и багажных аксессуаров с неисправными и/или не оригинальными частями может быть опасна и строго запрещена.

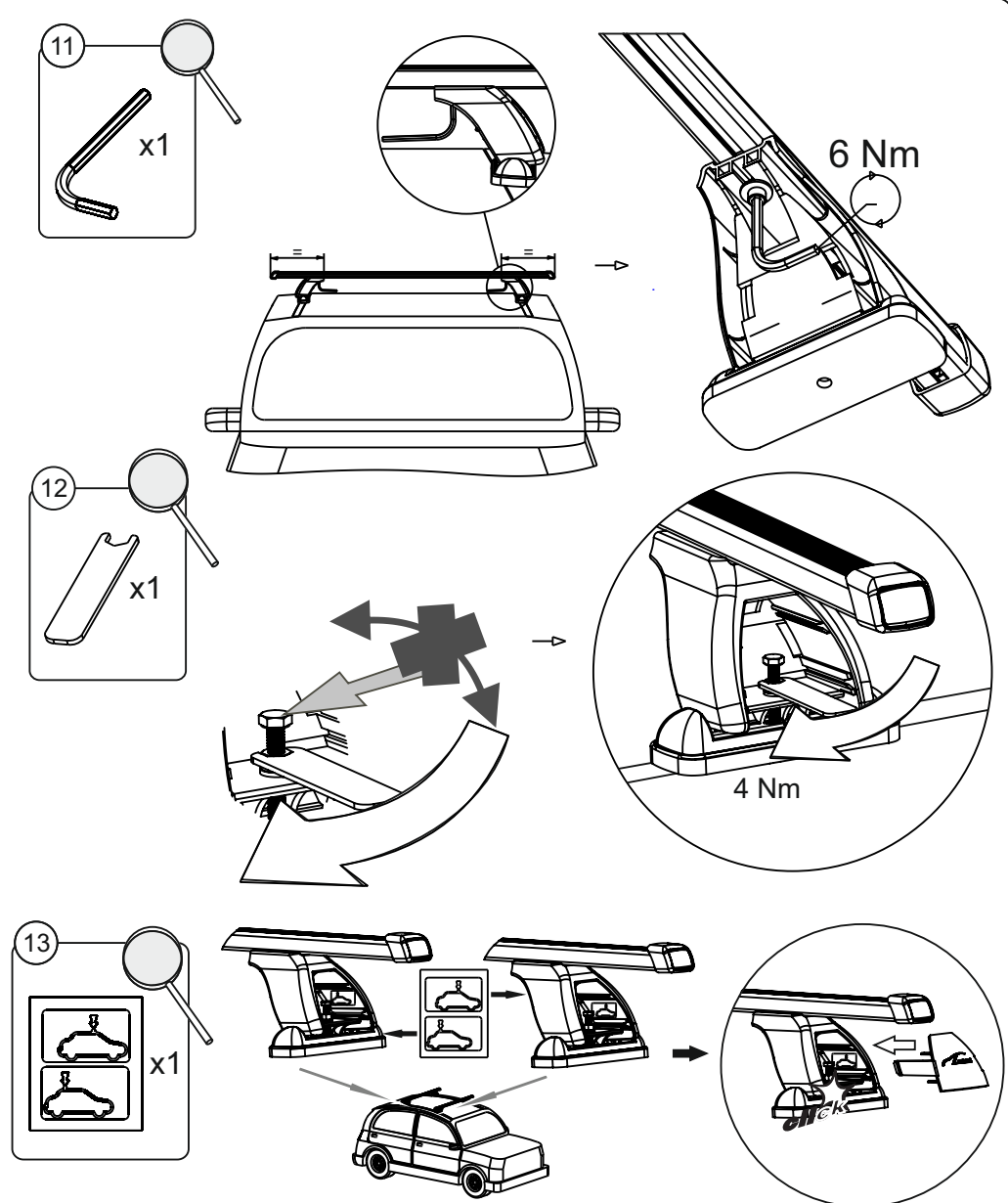
Производитель оставляет за собой право вносить изменения в конструкцию отдельных узлов и деталей без предварительного уведомления. В связи с данными изменениями комплектация изделия может незначительно отличаться от указанной в данной инструкции.

ИНСТРУКЦИЯ ПО УСТАНОВКЕ



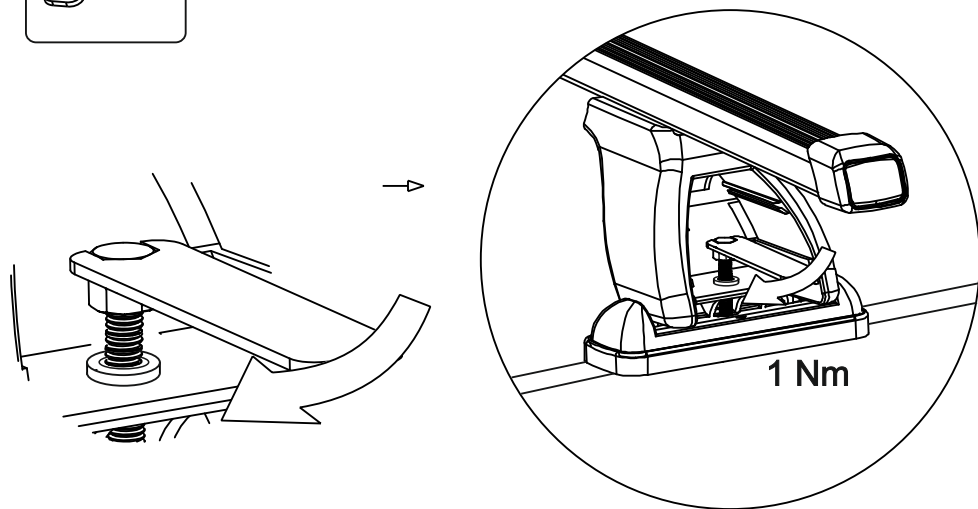
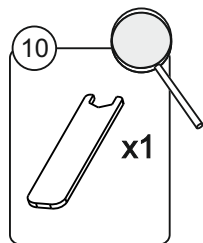
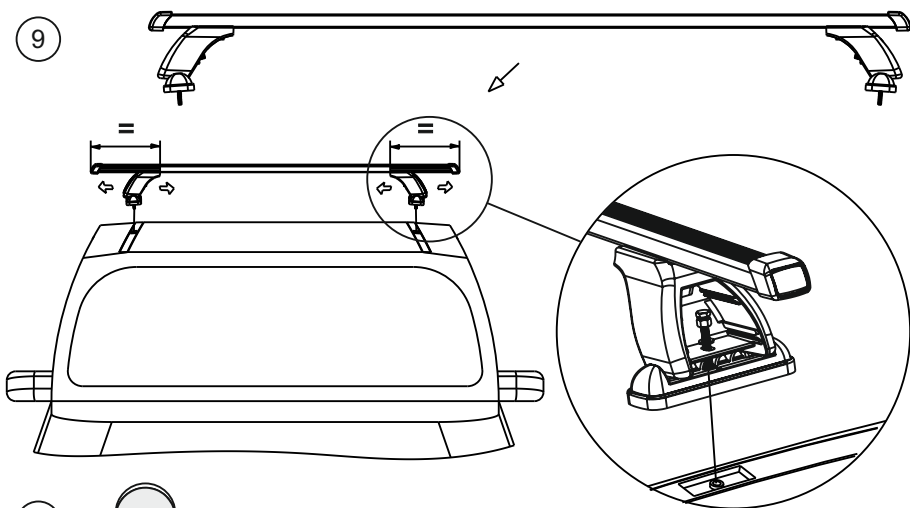
2

ИНСТРУКЦИЯ ПО УСТАНОВКЕ



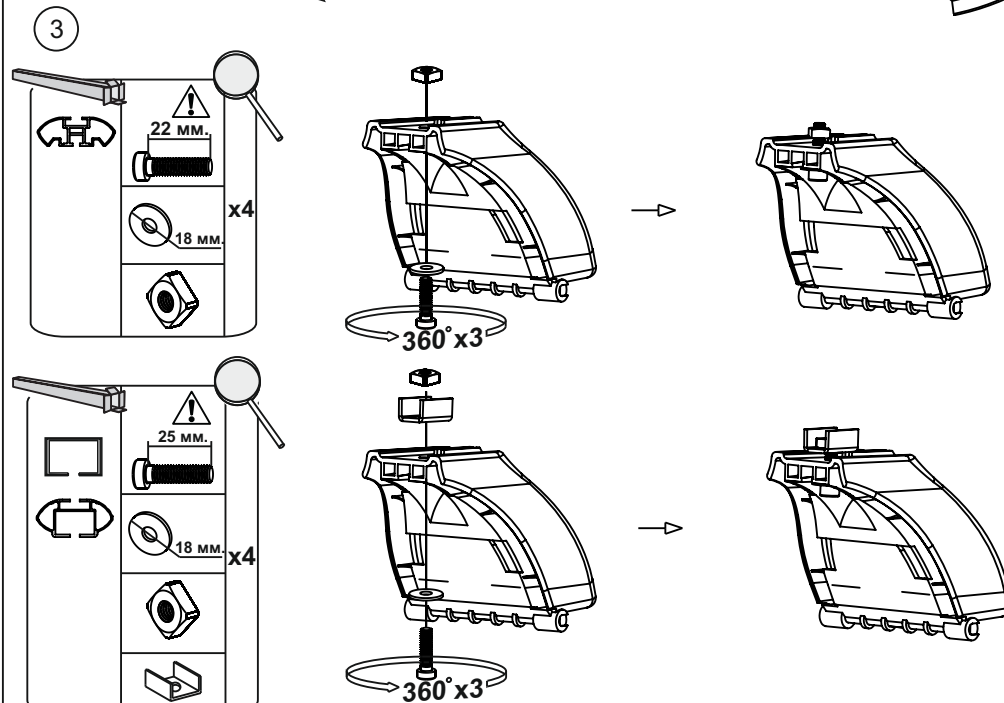
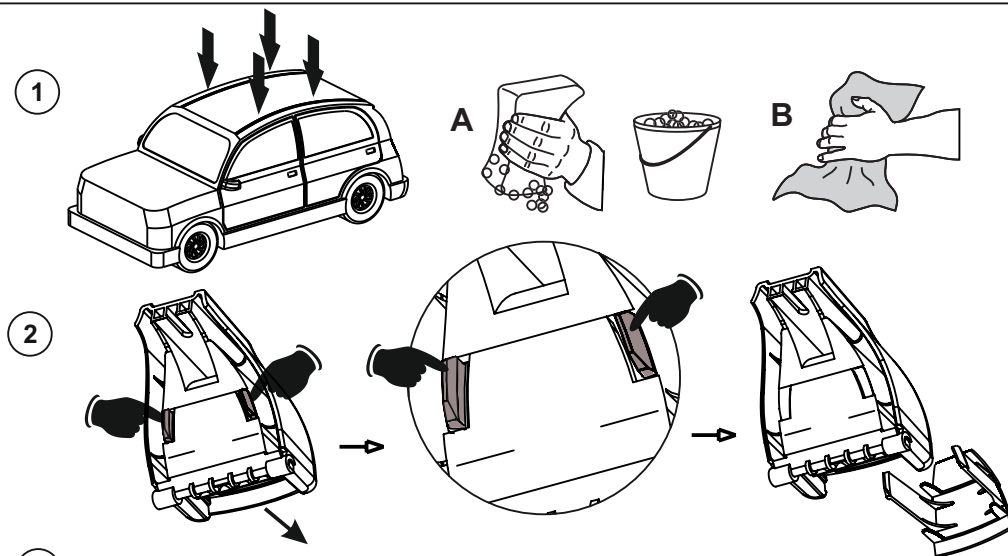
7

ИНСТРУКЦИЯ ПО УСТАНОВКЕ



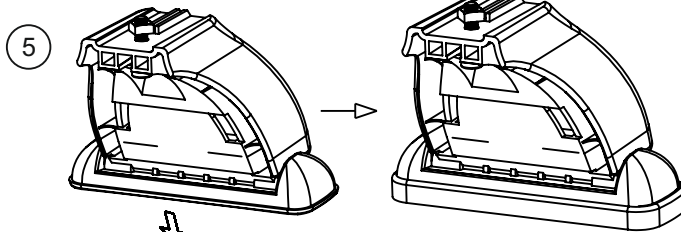
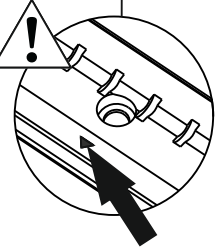
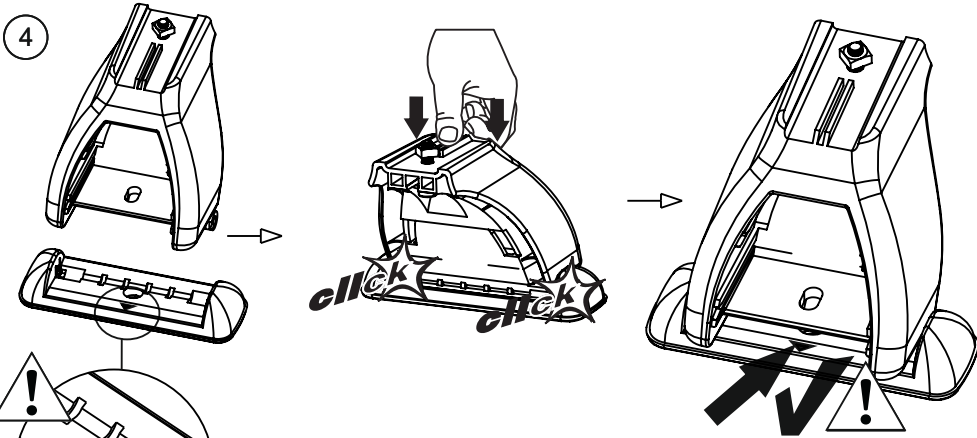
6

ИНСТРУКЦИЯ ПО УСТАНОВКЕ

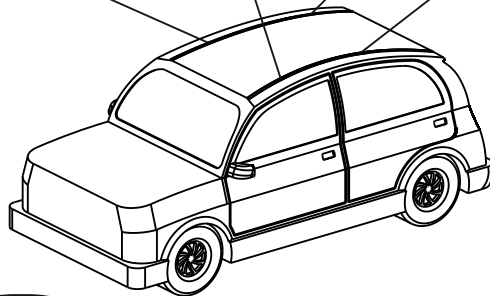
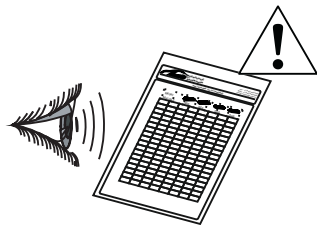


3

ИНСТРУКЦИЯ ПО УСТАНОВКЕ

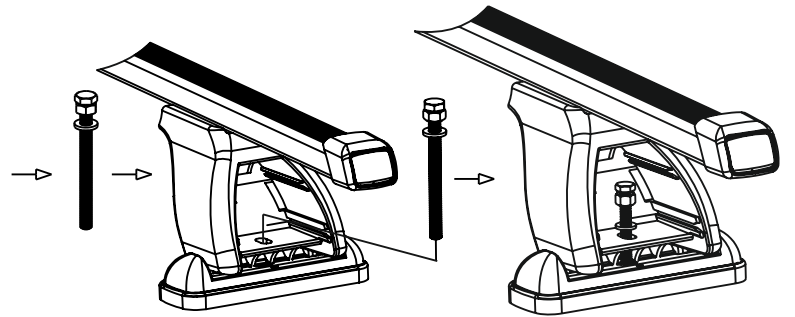
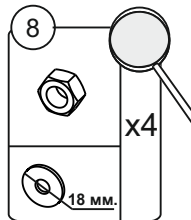
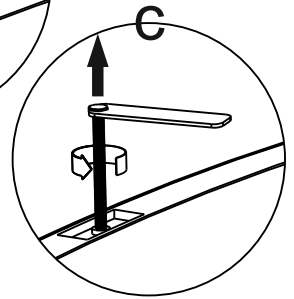
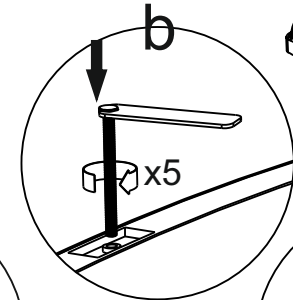
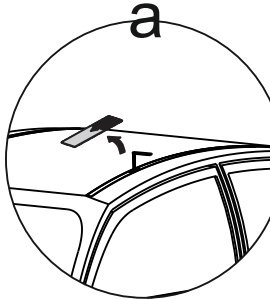
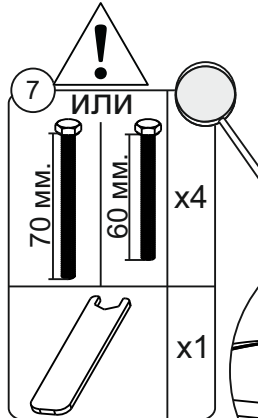
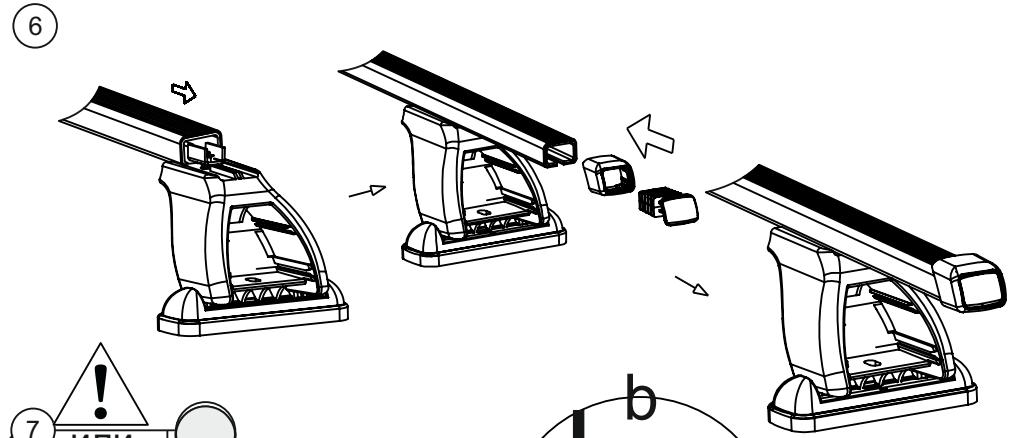


Марка автомобиля	Тип кузова	Год выпуска	xxB	xxA	xxA	xxB
Auto	xxxx	xxxx-...				



4

ИНСТРУКЦИЯ ПО УСТАНОВКЕ



5